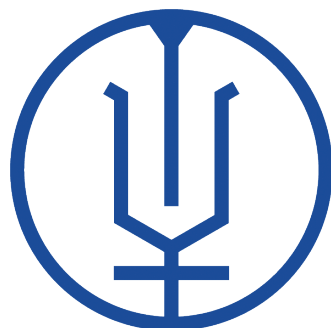


АО «Завод «Копир»



КАТАЛОГ

Устройств и комплектующих изделий
для автотракторного электрооборудования

Редакция десятая

г. Козьмодемьянск

Акционерное Общество «Завод «Копир»



Разработка и производство
устройств и комплектующих изделий
для автотракторного электрооборудования

Адрес	Россия, 425350, Республика Марий Эл г. Козьмодемьянск, ул. Гагарина, 10
Сайт:	zavod-kopir.ru
Приёмная:	Тел. (83632) 7-11-49 Факс (83632) 7-56-68 / mail@zavod-kopir.ru
Служба маркетинга и сбыта:	Тел. (83632) 7-73-70 Факс (83632) 7-12-39 / os@zavod-kopir.ru Группа маркетинга: Тел/факс (83632) 7-53-51 / market@zavod-kopir.ru
ОКБ:	Тел. (83632) 7-57-52 / okb@zavod-kopir.ru

Содержание

Контакты, наконечники, скобы, штыри

Контакты гнездовые серии 2,8.....	6
Контакты гнездовые серии 4,8.....	7
Контакты гнездовые серии 6,3.....	8
Контакты гнездовые серии 9,5.....	10
Контакты штыревые серии 2,8.....	11
Контакты штыревые серии 6,3.....	12
Наконечники проводов низкого напряжения (тип 4)	14
Наконечники проводов низкого напряжения (тип 6).....	29
Скобы в цепочке	32
Скобы на несущей ленте	33
Контакты специальные	36
Штыри для монтажа на печатные платы	39
Переводная таблица контактов и наконечников	42

Колодки

Колодки гнездовые серии 2,8 мм	43
Колодки штыревые серии 2,8 мм	49
Колодки гнездовые серии 6,3 мм	52
Колодки штыревые серии 6,3 мм	58
Колодки гнездовые специальные	60
Колодки гнездовые под контакт «АМР»	64
Колодки штыревые под контакт «АМР»	71
Прочие изделия	74

Устройства и комплектующие изделия для автотракторного электрооборудования

Блоки предохранителей БПР-2, БПР-4, БПР-2М, БПР-5-4	78
БПР-2, БПР-4	79
БПР-2М	81
БПР-5-4	82
Блоки предохранителей БПР-3, БПР-9, БПР-13	84
БПР-3	84
БПР-9	85
БПР-13.....	86
Корпус предохранителей КДПА.732312.001	89
Корпус реле норма КДПА.732312.002	89
Корпус реле макси КДПА.732312.003	89
Корпус реле мини КДПА.732312.004	89
Корпус запасных предохранителей КДПА.732312.005	90
Корпус колодки диагностики КДПА.732312.006	90
Держатель КДПА.301524.001.....	90
Держатель КДПА.301524.002.....	90
Блоки предохранителей БПР-8	91
Корпуса реле и предохранителей	92
Корпус Ф57.800.072	92
Колодка предохранителей Ф57.830.092	93
Колодка диагностики Ф57.830.093	93

Содержание

Колодка реле Ф57.830.094	93
Колодка реле Ф57.830.116	93
Губка Ф57.742.006	94
Корпус Ф56.675.005	94
Крышка Ф58.057.046	95
Кожух Ф58.634.021	95
Корпус Ф57.800.078	96
Резистор Ф5.3729.002 ТУ	97
Пинцет Ф57.199.000	97
Предохранители серии «Норма»	98
Предохранители серии «Махі»	99
Вставки плавкие	100
Соединители типа СЦА3-2	101
Соединители типа СЦ5	103
Соединители типа СЦ7	106
Соединители типа СЦБ	108
Электрические соединители, прямоугольные, герметичные типа СПГ	113
Чехол КДПА.735231.008, КДПА.735231.009, КДПА.732231.010.....	114
Соединитель (вилка) КДПА.434425.002.....	114
Электрические соединители, герметичные розетки Ф5.3723.028, Ф53723.029.....	115
Соединители (вилки) Ф5.3723.003, Ф5.3723.003-01	116
Соединители (вилки) Ф5.3723.004, Ф5.3723.005	117
Соединители прицепной техники СНЦ1	118
Кабели спиральные армированные с вилкой СНЦ-1	121
Выключатель кнопочный ВКн-22	122
Выключатель кнопочный	123
Переключатели отопителя Ф5.3709.001, Ф5.3709.001-01, Ф5.3709.001-02, Ф5.3709.002..	124
Переключатель управления зеркалами заднего вида Ф53.602.000, Ф53.602.000-01	125
Переключатель управления зеркалами заднего вида Ф5.3709.004, Ф5.3709.004-01.....	126
Переключатели стеклоподъёмника Ф5.3709.005; Ф5.3709.005-01	127
Блок переключателей стеклоподъёмников с выключателем блокировки стеклоподъёмников Ф5.3709.006	128
Блок переключателей стеклоподъёмников Ф5.3709.007, Ф5.3709.007-01	129
Переключатель стеклоподъёмника Ф5.3709.008	130
Блок переключателей стеклоподъёмников и блокировки дверей Ф5.3709.009.....	131
Переключатель стеклоподъёмника Ф5.3709.010	132
Переключатели поворотные типа ВК-940	133
Переключатели клавишные ПКл	134
Переключатели клавишные ПКл.2.....	136
Заглушка ПКл.2.....	137
Датчик температуры ДТ-10к.....	137
Переключатели клавишные ПКл.4.....	138
Заглушка ПКл.4.....	139
Патроны Ф56.615.000; Ф56.615.002	139
Патрон-колодки Ф56.615.012, КДПА.453716.015, КДПА.453716.016, КДПА.453716.017, КДПА.453716.018	140
Удлинитель кабеля УК-1	141
Сопротивления дополнительные Ф5.3729.000; Ф5.3729.000-01; Ф5.3729.001	141

Технические характеристики

АО «Завод «Копир» изготавливает контакты, наконечники, скобы и штыри из латунных лент марок Л63 и Л68 и покрывает следующими видами гальванических покрытий:

1. Химическое пассивирование;
2. Олово-висмут.

Контакты предназначены для монтажа жгутов проводов сечением от 0,5 мм² до 15 мм² в изделиях автотракторного электрооборудования и автоэлектрики.

Контакты устойчивы к воздействию:

- влажности воздуха;
- масла, бензина, дизельного топлива;
- моющих средств;
- соляного морского тумана.

Электрические соединители относятся к невосстанавливаемым неремонтируемым изделиям.

Структура условного обозначения контакта

1/02505	-01(02,03,04)	/40(44)
Исполнение - сечения провода, мм ² :		
01	-	0,5...1;
02	-	1,25...2,5;
03	-	2,5...4;
04	-	4...6.
Вид покрытия:		
/40 - химическое пассивирование		
/44 - олово-висмут		

Ф57.732.085	/40 (44)
Вид покрытия:	
40 - химическое пассивирование	
44 - олово-висмут	

Пример записи условного обозначения:
1/02505-01/44 - Контакт гнездовой под провод сечением 0,5...1,0 мм² с покрытием олово-висмут

Структура условного обозначения наконечника

1/04046	-01(02,03)	/40(44)
Исполнение - сечения провода, мм ² :		
01	-	0,5...1;
02	-	1,25...2,5;
03	-	2,5...4;
Вид покрытия:		
/40 - химическое пассивирование		
/44 - олово-висмут		

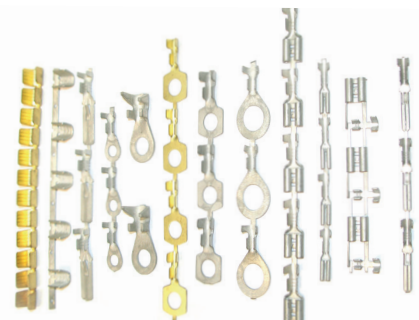
КДПА.757461.009	/40(44)
Вид покрытия:	
40 - химическое пассивирование	
44 - олово-висмут	

Пример записи условного обозначения:
1/04046-01/40 - Наконечник под провод сечением 0,5...1,0 мм² с покрытием химическое пассивирование

Структура условного обозначения скобы (вид покрытия)

2108-3724601 - химическое пассивирование

2108-3724601-01 - олово-висмут

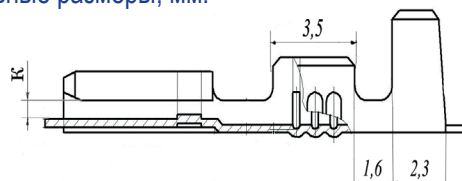
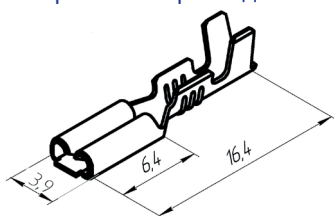


Обозначение АвтоВАЗ, АО «Завод «Копир»	Серия	Сечение провода, мм ²	Толщина материала, мм.	Количество на катушке, шт.	Ответный при сочленении штыревой контакт	Материал
2108-3724390-01	2,8	0,5-1	0,28	6000	--	Лента Л68 ГОСТ 2208-2007
2108-3724390-02		1,25-2,5				
2108-3724390-03		0,5-1				
2108-3724390-04		1,25-2,5				

Контакт гнездовой с фиксирующим элементом



Габаритные и присоединительные размеры, мм.



Вид в состоянии поставки.



Переводная таблица

Обозначение, АО «Завод «Копир»	Вид покрытия	Код ОКП	ОСТ 37.003.032-88	Зазор «К», мм.
2108-3724390-01	/40- Хим. пас.	45 7373 8024	202211-12	0,65
	/44 -Олово-Висмут	45 7373 8893	202211-11	
2108-3724390-02	/40- Хим. пас.	45 7373 8025	202212-12	0,65
	/44 -Олово-Висмут	45 7373 8856	202212-11	
2108-3724390-03	/40- Хим. пас.	--	--	0,25
	/44 -Олово-Висмут	--	--	
2108-3724390-04	/40- Хим. пас.	--	--	0,25
	/44 -Олово-Висмут	--	--	

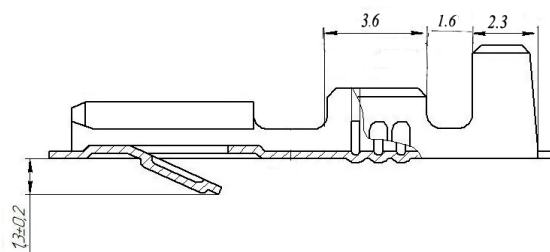
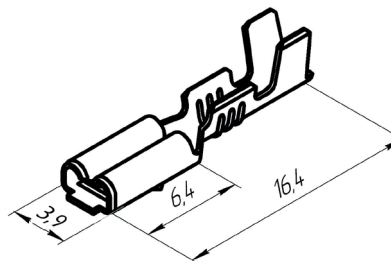
$18 \pm 0,26$
мм

Обозначение АвтоВАЗ, АО «Завод «Копир»	Серия	Сечение провода, мм ²	Толщина материала, мм	Количество на катушке, шт.	Ответный при сочленении штыревой контакт	Материал
2108-3724391-01	2,8	0,5-1	0,28	6000	2108-3724392-01	Лента Л68 ГОСТ 2208-2007
2108-3724391-02		1,25-2,5			2108-3724392-02	

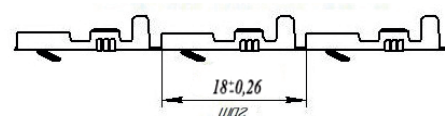
Контакт гнездовой с монтажным усиком



Габаритные и присоединительные размеры, мм.



Вид в состоянии поставки.



Переводная таблица

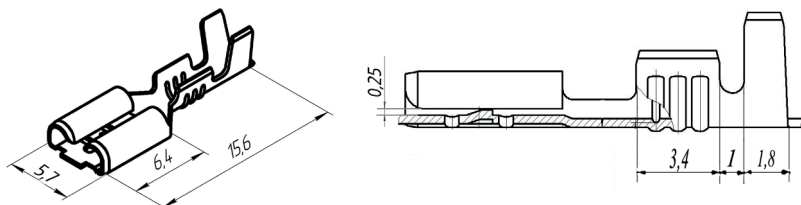
Обозначение АО «Завод «Копир»	Вид покрытия	Код ОКП	ОСТ 37.003.032-88
2108-3724391-01	/40- Хим. пас.	45 7373 8037	203211-12
	/44 -Олово-Висмут	45 7373 8865	203211-11
2108-3724391-02	/40- Хим. пас.	45 7373 8038	203212-12
	/44 -Олово-Висмут	45 7373 8845	203212-11

$18 \pm 0,26$
мм

Обозначение АО «Завод «Копир»	Се- рия	Сечение провода, мм ²	Толщина материала, мм.	Количе- ство на катушке, шт.	Ответный при сочленении штыревой контакт	Материал
Ф57.732.134	4,8	0,5-1,5	0,34	4000	---	Лента Л68 ГОСТ 2208-2007

Контакт гнездовой
с фиксирующим
элементом

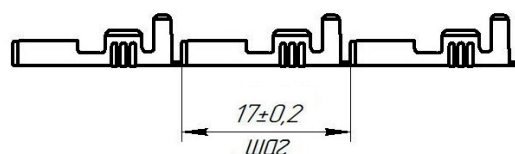
Габаритные и присоединительные размеры, мм.



Переводная таблица

Обозначение АО «Завод «Копир»	Вид покрытия	код ОКП	ОСТ
Ф57.732.134	/40- Хим. пас.	--	--

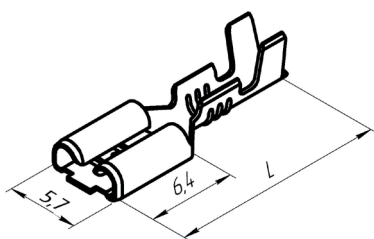
Вид в состоянии поставки



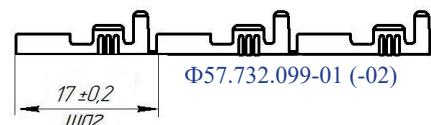
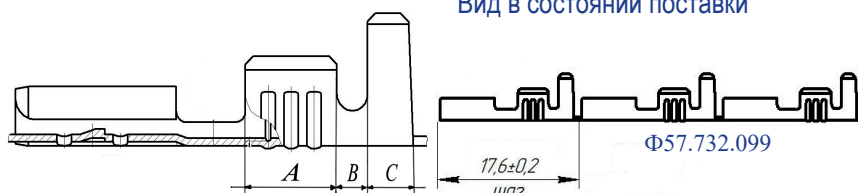
Обозначение АО «Завод «Копир»	Серия	Сечение провода, мм ²	Толщина материала, мм.	Количе- ство на катушке, шт.	Ответный при сочлени- нии штыре- вой контакт	Материал
Ф57.732.099	4,8	0,5-1	0,28	4000	---	Лента Л68 ГОСТ 2208-2007
Ф57.732.099-01		0,5-1,5	0,34			
Ф57.732.099-02		1,25-2,5	0,34			

Контакт гнездовой
с фиксирующим
элементом

Габаритные и присоединительные размеры, мм.



Вид в состоянии поставки



Переводная таблица

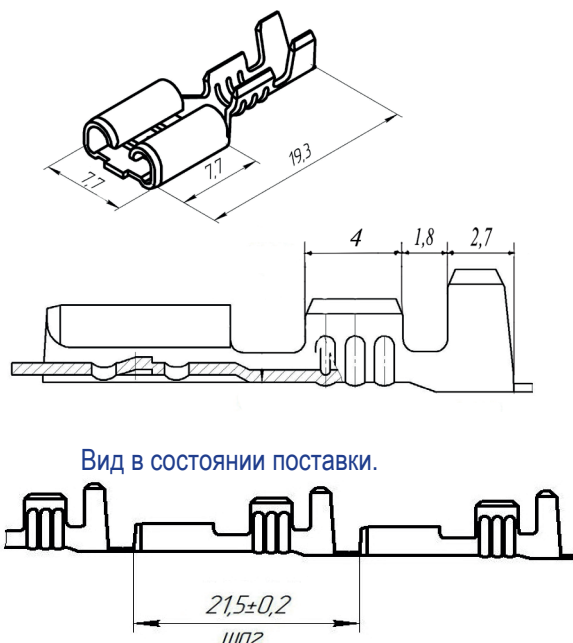
Обозначение АО «Завод «Копир»	Вид покрытия	A, мм.	B, мм.	C, мм.	L, мм.
Ф57.732.099	/40- Хим. пас.	3,5	1,6	2,3	16,4
	/44 -Олово-Висмут				
Ф57.732.099-01	/40- Хим. пас.	3,4	1	1,8	15,6
	/44 -Олово-Висмут				
Ф57.732.099-02	/40- Хим. пас.	3,4	1	1,8	15,6
	/44 -Олово-Висмут				

Обозначение АвтоВАЗ АО «Завод «Копир»	Серия	Сечение провода мм ²	Толщина материала, мм.	Количество на катушке, шт.	Ответный при сочленении штыревой контакт	Материал
1/02497-01	6,3	0,5-1	0,5	4000	1/02501 Ф57.732.039	Лента Л68 ГОСТ 2208-2007
1/02497-02		1,25-2,5				
1/02497-03		2,5-4				
1/02497-04		4-6	0,34			
1/02497-05		0,5-1				
1/02497-10		1,25-2,5	0,4			
1/02497-01M		0,5-1	0,4			Лента 17X18H9 ГОСТ 4986-79

Контакт гнездовой с фиксирующим элементом



Габаритные и присоединительные размеры, мм.



Переводная таблица

Обозначение АО «Завод «Копир»	Вид покрытия	Код ОКП	ОСТ 37.003.032-88
1/02497-01	/40- Хим. пас	--	--
	/44 -Олово-Висмут	--	--
1/02497-02	/40- Хим. пас	45 7373 8026	202612-12
	/44 -Олово-Висмут	45 7373 8006	202612-11
1/02497-03	/40- Хим. пас	--	--
	/44 -Олово-Висмут	--	--
1/02497-04	/40- Хим. пас	45 7373 8027	202613-12
	/44 -Олово-Висмут	45 7373 8007	202613-11
1/02497-05	/40- Хим. пас	--	--
	/44 -Олово-Висмут	--	--
1/02497-10	/40- Хим. пас	--	--
	/44 -Олово-Висмут	--	--
1/02497-01M	--	--	--
	--	--	--

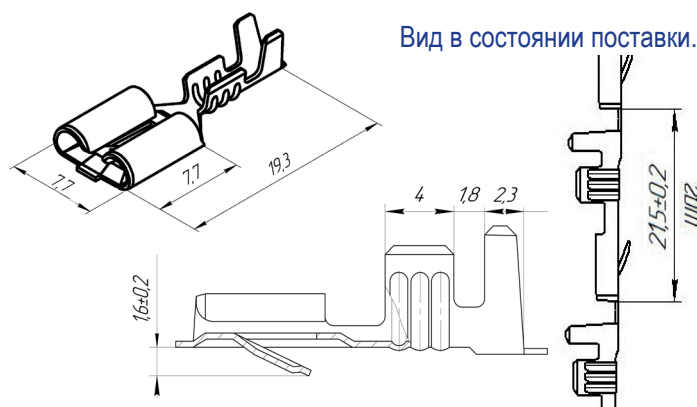
Обозначение АвтоВАЗ АО «Завод «Копир»	Серия	Сечение провода мм ²	Толщина материала, мм.	Количество на катушке, шт.	Ответный при сочленении штыревой контакт	Материал
1/02505-01	6,3	0,5-1	0,34	4000	1/02506	Лента Л68 ГОСТ 2208-2007
1/02505-02		1,25-2,5				
1/02505-03		2,5-4				
1/02505-04		4-6				
1/02505-04M		4-6	0,4			

Контакт гнездовой с монтажным усиком



Переводная таблица

Габаритные и присоединительные размеры, мм.



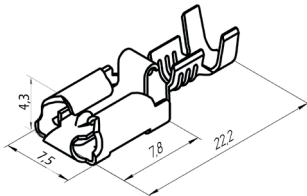
Обозначение АО «Завод «Копир»	Вид покрытия	Код ОКП	ОСТ 37.003.032-88
1/02505-01	/40- Хим. пас	--	--
	/44 -Олово-Висмут	--	--
1/02505-02	/40- Хим. пас	45 7373 8039	203612-12
	/44 -Олово-Висмут	45 7373 8008	203612-11
1/02505-03	/40- Хим. пас	--	--
	/44 -Олово-Висмут	--	--
1/02505-04	/40- Хим. пас	45 7373 8041	203613-12
	/44 -Олово-Висмут	45 7373 8009	203613-11
1/02505-04M	/40- Хим. пас	--	--
	/44 -Олово-Висмут	--	--

Обозначение АО «Завод «Копир»	Серия	Сечение провода, мм ²	Толщина материала, мм.	Количество на катушке / в коробке, шт.	Ответный при сочленении штыревой контакт	Материал
Φ57.732.044	6,3	1,5-2,5	0,4	1000/3000	1/02501 Φ57.732.039	Лента Л63 ГОСТ 2208-2007
Φ57.732.044-01		4-6				
Φ57.732.044-02		0,5-1,5				

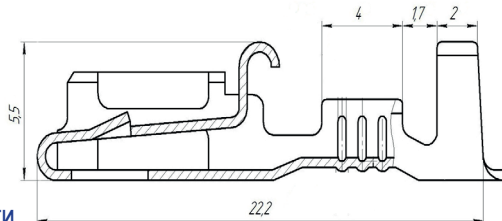
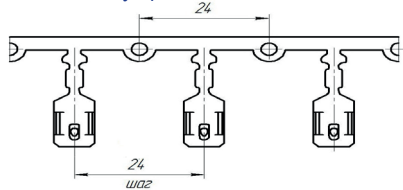
Контакт специальный гнездовой



Габаритные и присоединительные размеры, мм.



Вид в состоянии поставки на несущей ленте



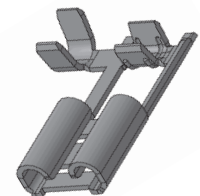
Заменитель материала:
Лента Л68 ГОСТ 2208-2007

Переводная таблица

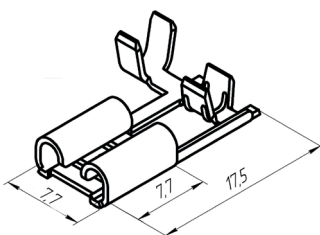
Обозначение АО «Завод «Копир»	Вид покрытия	Код ОКП	ОСТ
Φ57.732.044	/44 -Олово-Висмут	--	--
Φ57.732.044-01	/44 -Олово-Висмут	--	--
Φ57.732.044-02	/44 -Олово-Висмут	--	--

Обозначение АО «Завод «Копир»	Серия	Сечение провода, мм ²	Толщина материала, мм.	Количество на катушке, шт.	Ответный при сочленении штыревой контакт	Материал
Φ57.732.091	6,3	0,5-1	0,5	3000	1/02501 Φ57.732.039	Лента Л68 ГОСТ 2208-2007
Φ57.732.091-01		1,25-2,5				

Контакт гнездовой с фиксирующим элементом (с боковым креплением провода)

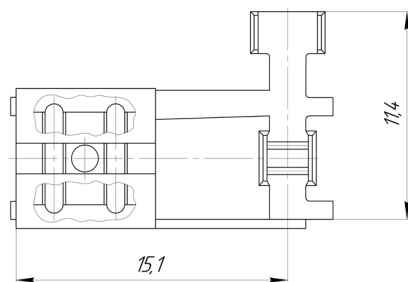


Габаритные и присоединительные размеры, мм..



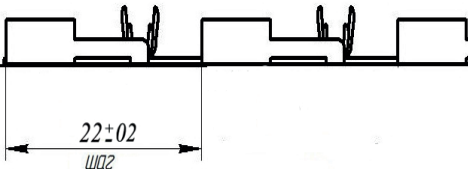
Вид в состоянии поставки

Φ57.732.091

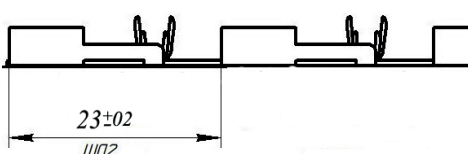


Переводная таблица

Обозначение АО «Завод «Копир»	Вид покрытия	Код ОКП	ОСТ
Φ57.732.091	/40 -Хим. пас.	45 7373 8029	37.003.032-88 202642-12
Φ57.732.091-01			
Φ57.732.091	/44 -Олово-Висмут	45 7373 8011	202642-11
Φ57.732.091-01			



Φ57.732.091-01

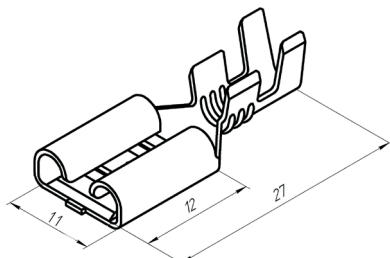


Обозначение АвтоВАЗ АО «Завод «Копир»	Серия	Сечение провода, мм ²	Толщина материала, мм.	Количество на катушке, шт.	Ответный при сочленении штыревой контакт	Материал
1/20577	9,5	4-6	0,5	2000	---	Лента Л68 ГОСТ 2208-2007

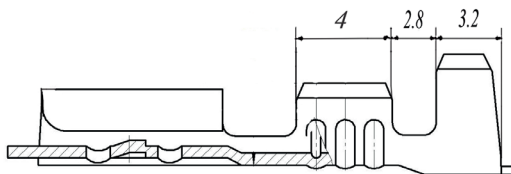
Контакт гнездовой с фиксирующим элементом



Габаритные и присоединительные размеры, мм.



Вид в состоянии поставки



Переводная таблица



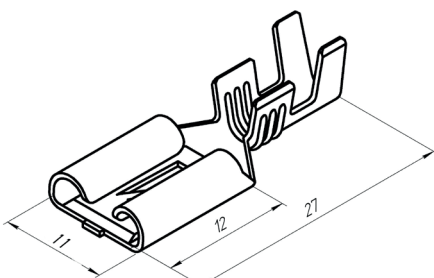
Обозначение АО «Завод «Копир»	Вид покрытия	Код ОКП	ОСТ
1/20577	/40 -Хим. пас.	45 7373 8028	202913-12
	/44 -Олово-Висмут	45 7373 8014	202913-11

Обозначение АО «Завод «Копир»	Серия	Сечение провода, мм ²	Толщина материала, мм	Количество на катушке, шт.	Ответный при сочленении штыревой контакт	Материал
Ф57.732.085	9,5	4-6	0,5	2000	--	Лента Л68 ГОСТ 2208-2007

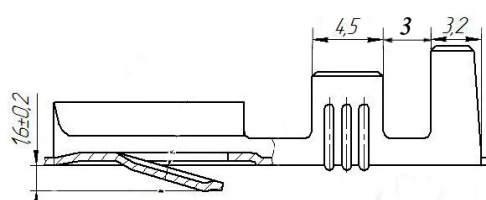
Контакт гнездовой с монтажным усиком



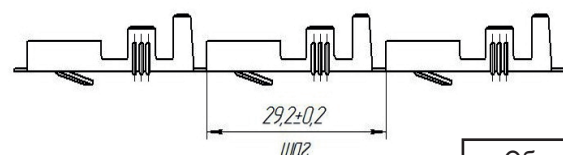
Габаритные и присоединительные размеры, мм.



Вид в состоянии поставки



Переводная таблица

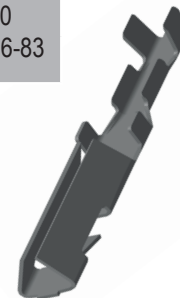
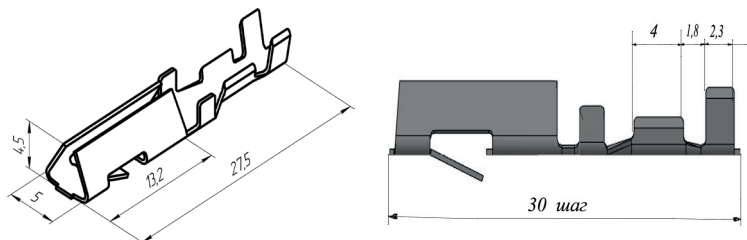


Обозначение АО «Завод «Копир»	Вид покрытия	Код ОКП	ОСТ
Ф57.732.085	/40 -Хим. пас.	--	--
	/44 -Олово-Висмут	45 7373 8063	203913-11

Обозначение АвтоВАЗ АО «Завод «Копир»	Серия	Сечение провода, мм ²	Толщина материала, мм.	Количество на катушке, шт.	Ответный при сочленении штыревой контакт	Материал
2105-3724339-01	-	0,5-1	0,34	3000	Под штырь диаметром 2,8 мм	Лента Л70 ТУ48-21-5036-83
2105-3724339-02		1,25-2,5				

Контакт специальный гнездовой

Габаритные и присоединительные размеры, мм.



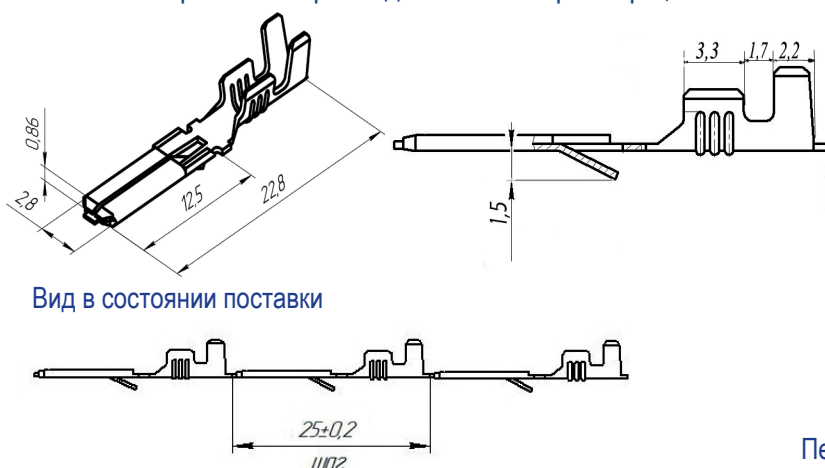
Переводная таблица

Обозначение АО «Завод «Копир»	Вид покрытия	Код ОКП	ОСТ 37.003.032-88
2105-3724339-01	/40 -Хим. пас.	--	--
	/44 -Олово-Висмут	--	--
2105-3724339-02	/40 -Хим. пас.	45 7373 8049	207032-12
	/44 -Олово-Висмут	45 7373 8857	207032-11

Обозначение АвтоВАЗ АО «Завод «Копир»	Серия	Сечение провода, мм ²	Толщина материала, мм.	Количество на катушке, шт	Ответный при сочленении гнездовой контакт	Материал
2108-3724392-01	2,8	0,5-1	0,42	4000	2108-3724391-01	Лента Л68 ГОСТ 2208-2007
2108-3724392-02		1,25-2,5			2108-3724391-02	

Контакт штыревой с монтажным усиком

Габаритные и присоединительные размеры, мм.



Вид в состоянии поставки

Переводная таблица

Обозначение АО «Завод «Копир»	Вид покрытия	Код ОКП	ОСТ 37.003.032-88
2108-3724392-01	/40 -Хим. пас.	45 7373 8033	103211-12
	/44 -Олово-Висмут	45 7373 8891	103211-11
2108-3724392-02	/40 -Хим. пас.	45 7373 8034	103212-12
	/44 -Олово-Висмут	45 7373 8892	103212-11

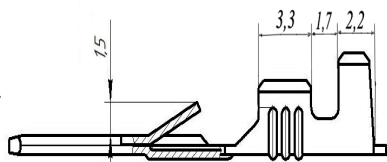
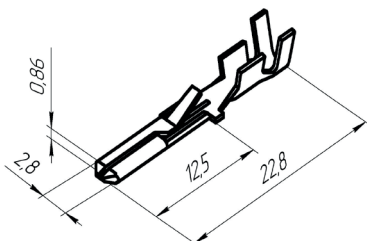
АВТОМОБИЛЬНЫЕ СОЕДИНИТЕЛИ

Обозначение АО «Завод «Копир»	Серия	Сечение провода, мм ²	Толщи- на мате- риала, мм.	Количе- ство на катушке, шт.	Ответный при сочленении гнез- довой контакт	Материал
КДПА.757474.002-01	2,8	0,5-1	0,42	4000	2108-3724391-01	Лента Л68 ГОСТ 2208-2007
КДПА.757474.002-02		1,25-2,5				

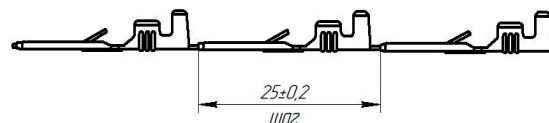
Контакт
штыревой
с монтажным
усиком



Габаритные и присоединительные размеры, мм.



Вид в состоянии поставки



Переводная таблица

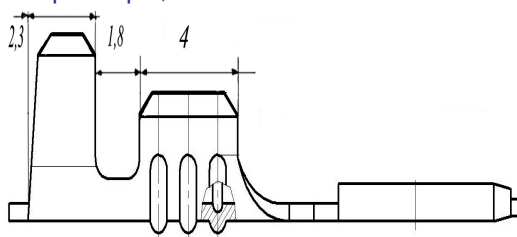
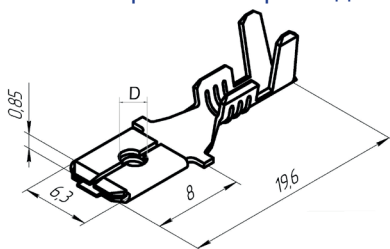
Обозначение АО «Завод «Копир»	Вид покрытия	Код ОКП	ОСТ
КДПА.757474.002-01	/40 -Хим. пас.	--	--
	/44 -Олово-Висмут	--	--
КДПА.757474.002-01	/40 -Хим. пас.	--	--
	/44 -Олово-Висмут	--	--

Обозначение АвтоВАЗ АО «Завод «Копир»	Се- рия	D, мм	Сечение провода, мм ²	Толщина материала, мм	Количе- ство на катушке, шт.	Ответный при сочленении гнездовой контакт	Материал
1/02501-01	6,3	1,7	0,5-1	0,42	3000	1/02497 Ф57.732.091	Лента Л68 ГОСТ 2208-2007
1/02501-01М		2,6					
1/02501-02М		1,25-2,5					

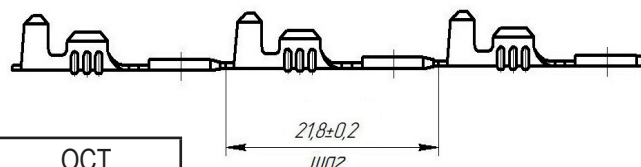
Контакт штыревой
с фиксирующими
элементами



Габаритные и присоединительные размеры, мм.



Вид в состоянии поставки



Переводная таблица

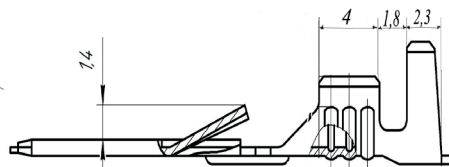
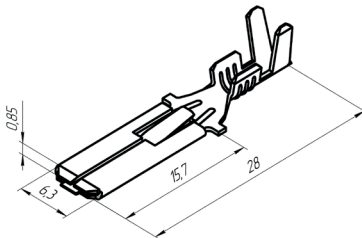
Обозначение АО «Завод «Копир»	Вид покрытия	Код ОКП	ОСТ
1/02501-01	/40 -Хим. пас.	45 7373 8022	--
	/44 -Олово-Висмут	45 7373 8002	102612-11
1/02501-01М	/40 -Хим. пас.	--	--
	/44 -Олово-Висмут	--	--
1/02501-02М	/40 -Хим. пас.	--	--
	/44 -Олово-Висмут	--	--

Обозначение АвтоВАЗ АО «Завод «Копир»	Серия	Сечение провода, мм ²	Толщина материала, мм.	Количество на катушке, шт.	Ответный при сочленении гнездовой контакт	Материал
1/02506-01	6,3	0,5-1	0,42	3000	1/02505	Лента Л68 ГОСТ 2208-2007
1/02506-02		1,25-2,5				
1/02506-03		2,5-4				
1/02506-04		4-6				

Контакт штыревой с монтажным усиком



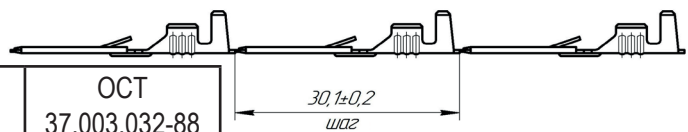
Габаритные и присоединительные размеры, мм.



Вид в состоянии поставки

Переводная таблица

Обозначение АО «Завод «Копир»	Вид покрытия	Код ОКП	ОСТ 37.003.032-88
1/02506-01	/40 -Хим. пас.	--	--
	/44 -Олово-Висмут	--	--
1/02506-02	/40 -Хим. пас.	45 7373 8035	103612-12
	/44 -Олово-Висмут	45 7373 8004	103612-11
1/02506-03	/40 -Хим. пас.	--	--
	/44 -Олово-Висмут	--	--
1/02506-04	/40 -Хим. пас.	45 7373 8036	103613-12
	/44 -Олово-Висмут	45 7373 8005	103613-11

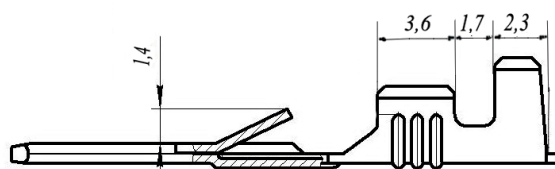
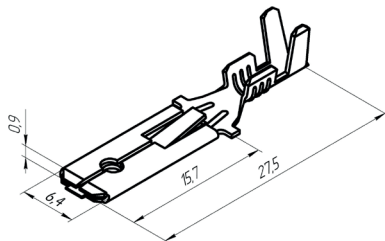


Обозначение АО «Завод «Копир»	Серия	Сечение провода, мм ²	Толщина материала, мм.	Количество на катушке, шт.	Ответный при сочленении гнездовой контакт	Материал
Ф57.732.039	6,3	0,5-1,5	0,4	3000	1/02497	Лента Л68 ГОСТ 2208-2007
Ф57.732.039-01		4-6			1/02505 Ф57.732.091	

Контакт штыревой с фиксирующими элементами



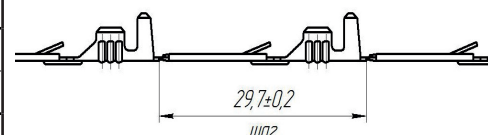
Габаритные и присоединительные размеры, мм.



Вид в состоянии поставки

Переводная таблица

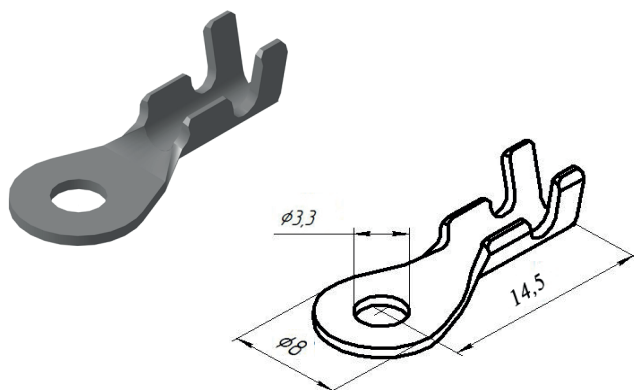
Обозначение АО «Завод «Копир»	Вид покрытия	Код ОКП	ОСТ 37.003.032-88
Ф57.732.039-00	/40 -Хим. пас.	45 7373 8061	103611-12
	/44 -Олово-Висмут	45 7373 8059	103611-11
Ф57.732.039-01	/40 -Хим. пас.	--	--
	/44 -Олово-Висмут	--	--



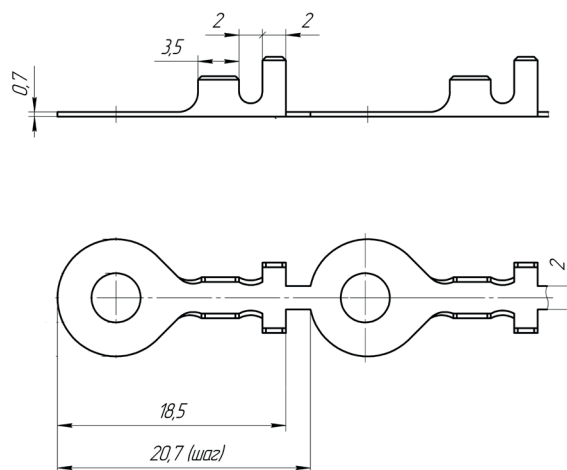
Наконечник проводов низкого напряжения

Обозначение АО «Завод «Копир» ГОСТ 33553-2015 код ОКП	Тип	Сечение провода, мм ²	Толщина материала, мм.	Количество в упаковке, шт.	Материал	Вид покрытия
45 7373 8525-01	4	0,5-1,5	0,7	4000 на катушке	Лента Л63 ГОСТ 2208-2007	олово-висмут

Габаритные и присоединительные размеры, мм.



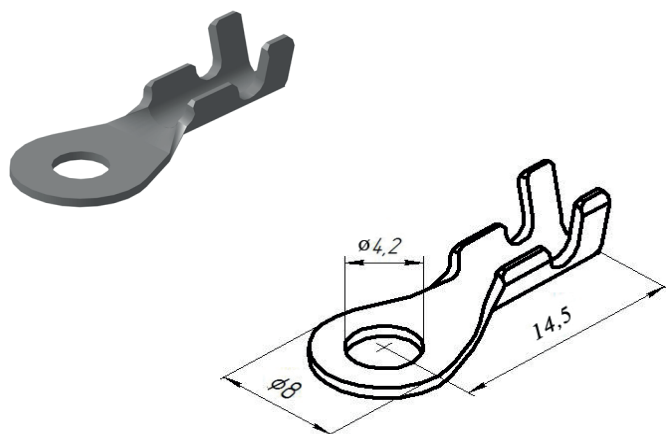
Вид в состоянии поставки



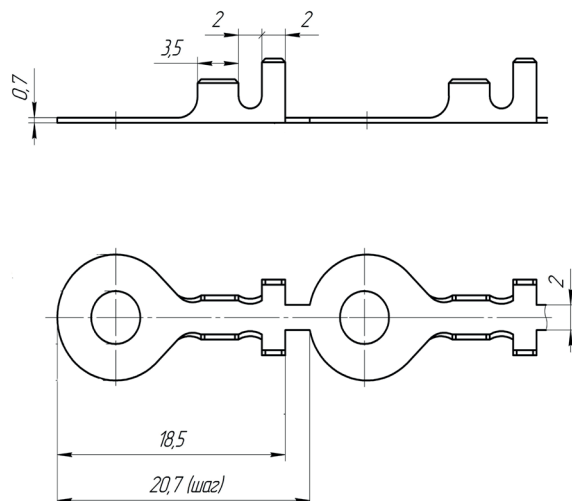
Наконечник проводов низкого напряжения

Обозначение АО «Завод «Копир» ГОСТ 33553-2015 код ОКП	Тип	Сечение провода, мм ²	Толщина материала, мм.	Количество в упаковке, шт.	Материал	Вид покрытия
45 7373 8526-01	4	0,5-1,5	0,7	4000 на катушке	Лента Л63 ГОСТ 2208-2007	олово-висмут

Габаритные и присоединительные размеры, мм.



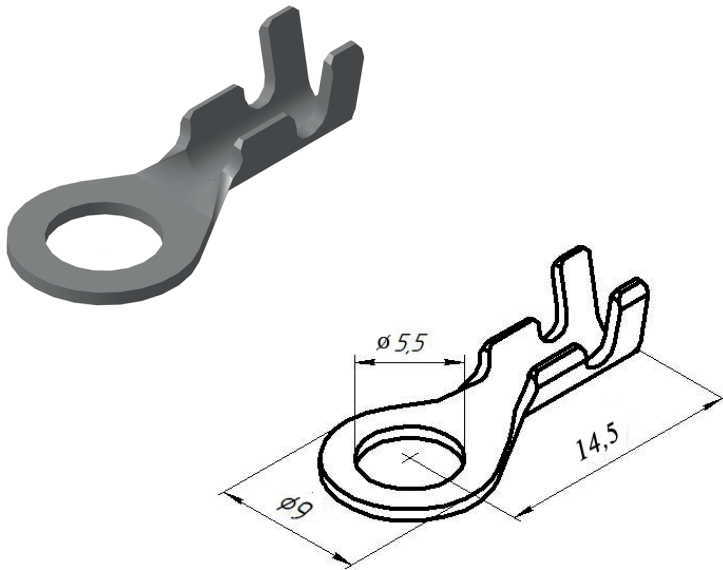
Вид в состоянии поставки



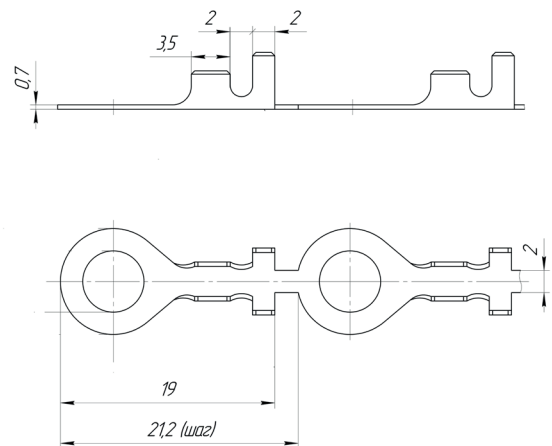
Наконечник проводов низкого напряжения

Обозначение АО «Завод «Копир» ГОСТ 33553-2015 код ОКП	Тип	Сечение провода, мм ²	Толщина материала, мм.	Количество в упаковке, шт.	Материал	Вид покрытия
45 7373 8527-01	4	0,5-1,5	0,7	4000 на катушке	Лента Л63 ГОСТ 2208-2007	олово-висмут

Габаритные и присоединительные размеры, мм.



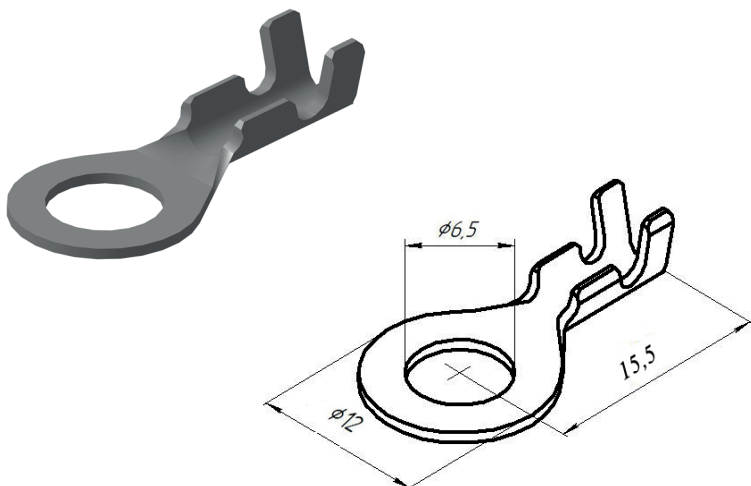
Вид в состоянии поставки



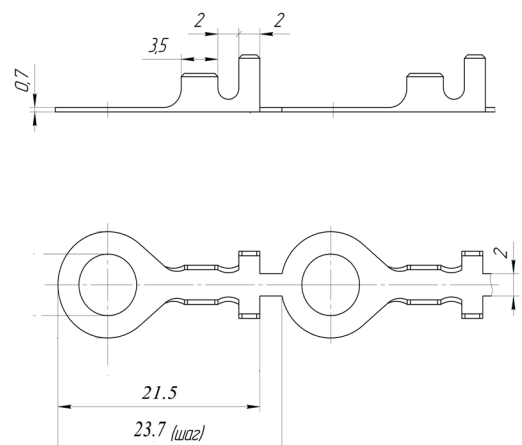
Наконечник проводов низкого напряжения

Обозначение АО «Завод «Копир» ГОСТ 33553-2015 код ОКП	Тип	Сечение провода, мм ²	Толщина материала, мм.	Количество в упаковке, шт.	Материал	Вид покрытия
45 7373 8528-01	4	0,5-1,5	0,7	3000 на катушке	Лента Л63 ГОСТ 2208-2007	олово-висмут

Габаритные и присоединительные размеры, мм.



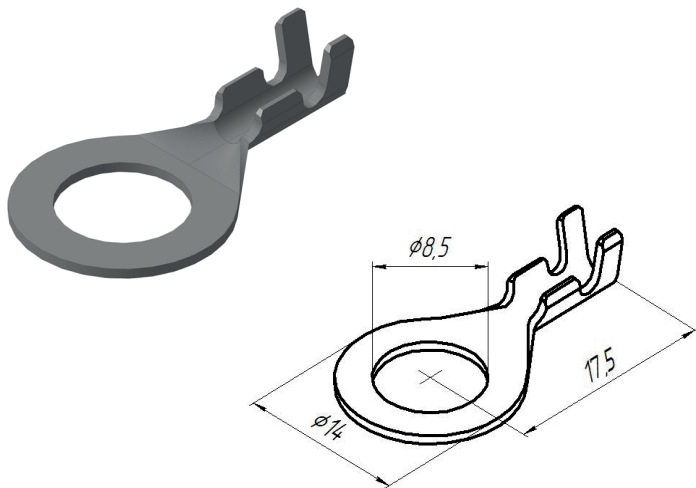
Вид в состоянии поставки



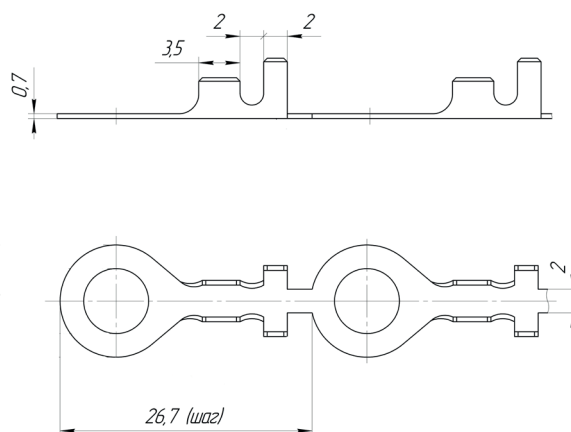
Наконечник проводов низкого напряжения

Обозначение АО «Завод «Копир» ГОСТ 33553-2015 код ОКП	Тип	Сечение провода, мм ²	Толщина материала, мм.	Количество в упаковке, шт.	Материал	Вид покрытия
45 7373 8529-01	4	0,5-1,5	0,7	3000 на катушке	Лента Л63 ГОСТ 2208-2007	олово-висмут

Габаритные и присоединительные размеры, мм.



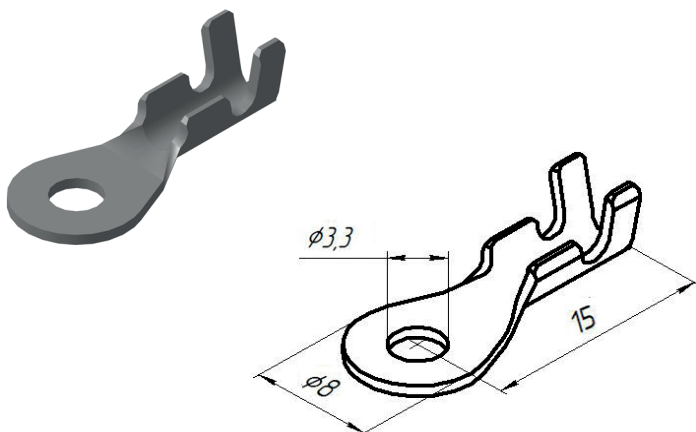
Вид в состоянии поставки



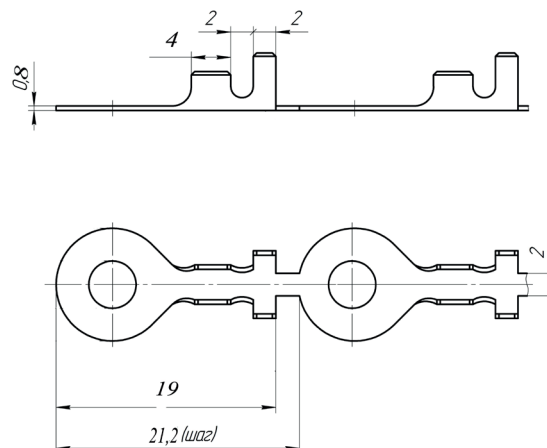
Наконечник проводов низкого напряжения

Обозначение АО «Завод «Копир» ГОСТ 33553-2015 код ОКП	Тип	Сечение провода, мм ²	Толщина материала, мм.	Количество в упаковке, шт.	Материал	Вид покрытия
45 7373 8534-01	4	2,5-4	0,8	4000 на катушке	Лента Л63 ГОСТ 2208-2007	олово-висмут

Габаритные и присоединительные размеры, мм.



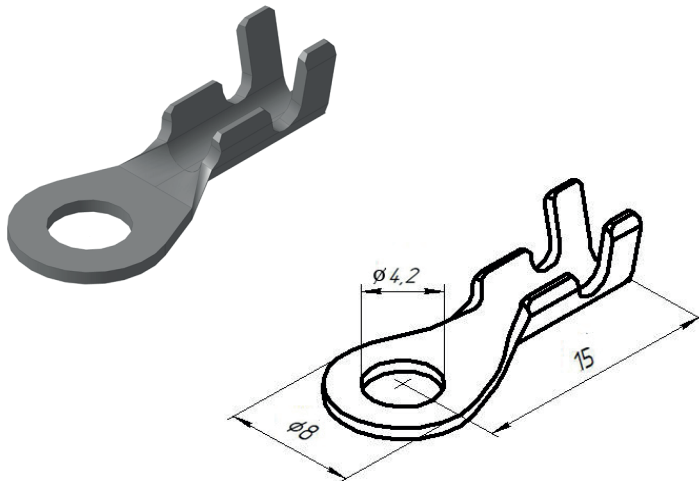
Вид в состоянии поставки



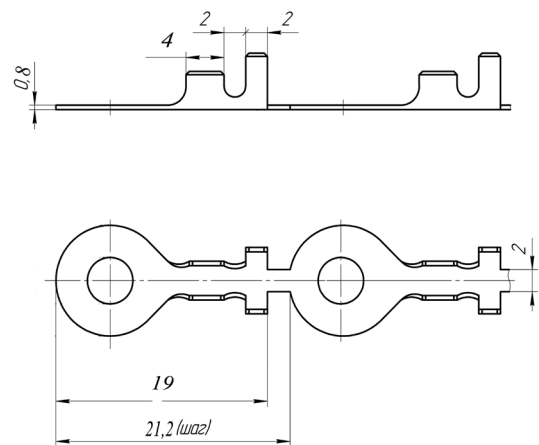
Наконечник проводов низкого напряжения

Обозначение АО «Завод «Копир» ГОСТ 33553-2015 код ОКП	Тип	Сечение провода, мм ²	Толщина материала, мм.	Количество в упаковке, шт.	Материал	Вид покрытия
45 7373 8535-01	4	2,5-4	0,8	4000 на катушке	Лента Л63 ГОСТ 2208-2007	олово-висмут

Габаритные и присоединительные размеры, мм.



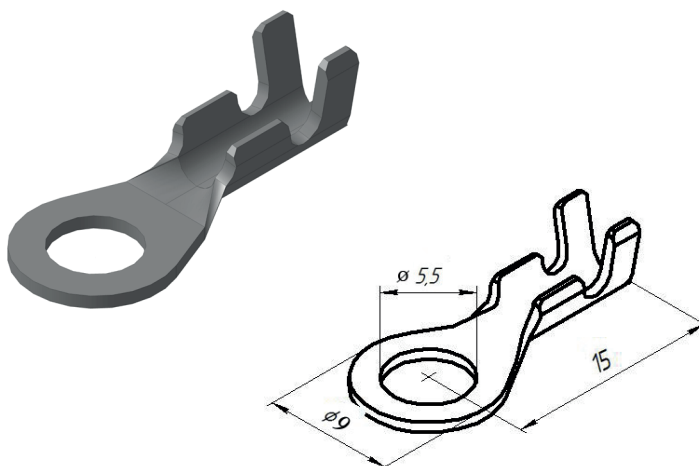
Вид в состоянии поставки



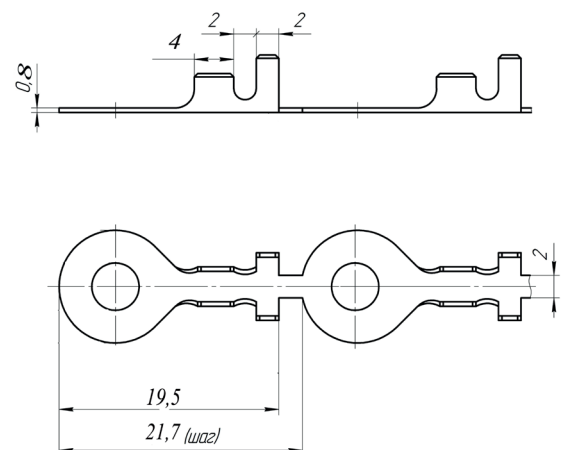
Наконечник проводов низкого напряжения

Обозначение АО «Завод «Копир» ГОСТ 33553-2015 код ОКП	Тип	Сечение провода, мм	Толщина материала, мм	Количество в упаковке, шт.	Материал	Вид покрытия
45 7373 8536-01	4	2,5-4	0,8	3000 на катушке	Лента Л63 ГОСТ 2208-2007	олово-висмут

Габаритные и присоединительные размеры, мм.



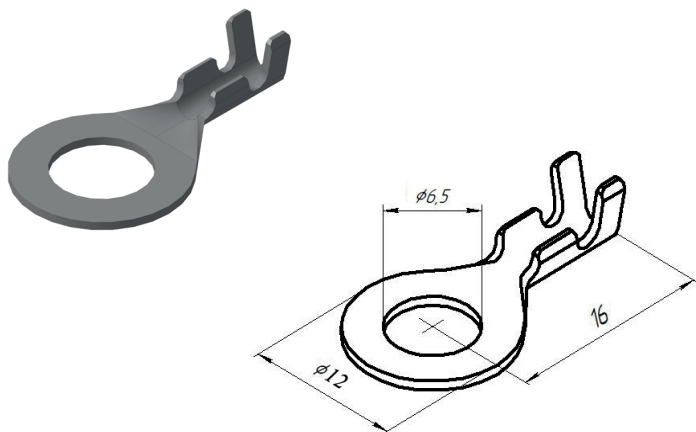
Вид в состоянии поставки



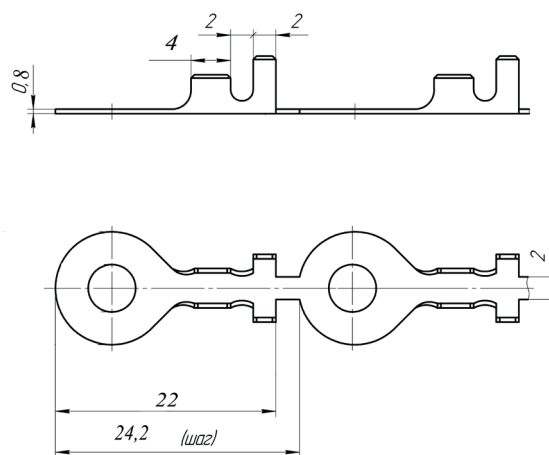
Наконечник проводов низкого напряжения

Обозначение АО «Завод «Копир» ГОСТ 33553-2015 код ОКП	Тип	Сечение провода, мм ²	Толщина материала, мм.	Количество в упаковке, шт.	Материал	Вид покрытия
45 7373 8537-01	4	2,5-4	0,8	2000 на катушке	Лента Л63 ГОСТ 2208-2007	олово-висмут

Габаритные и присоединительные размеры, мм.



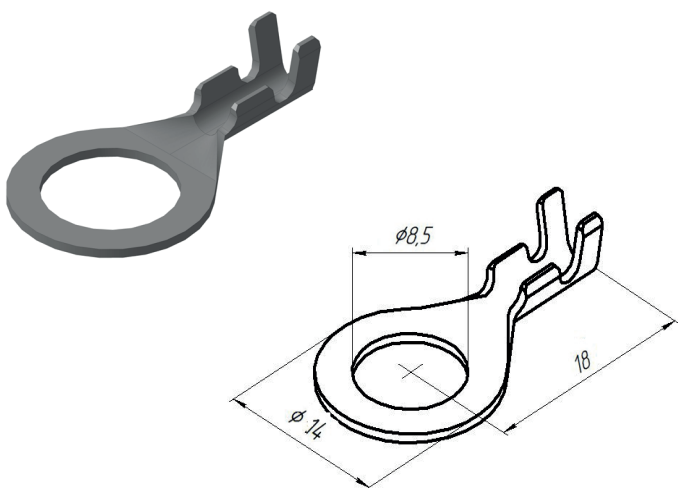
Вид в состоянии поставки



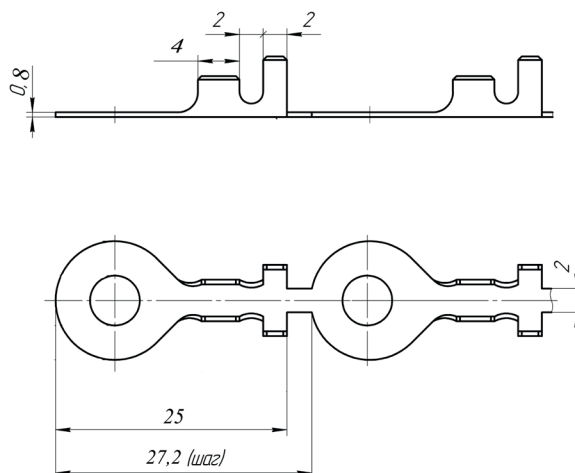
Наконечник проводов низкого напряжения

Обозначение АО «Завод «Копир» ГОСТ 33553-2015 код ОКП	Тип	Сечение провода, мм ²	Толщина материала, мм.	Количество в упаковке, шт.	Материал	Вид покрытия
45 7373 8538-01	4	2,5-4	0,8	2000 на катушке	Лента Л63 ГОСТ 2208-2007	олово-висмут

Габаритные и присоединительные размеры, мм.



Вид в состоянии поставки



Наконечник проводов низкого напряжения

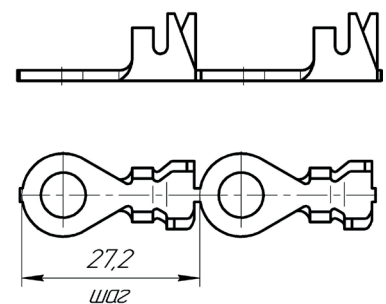
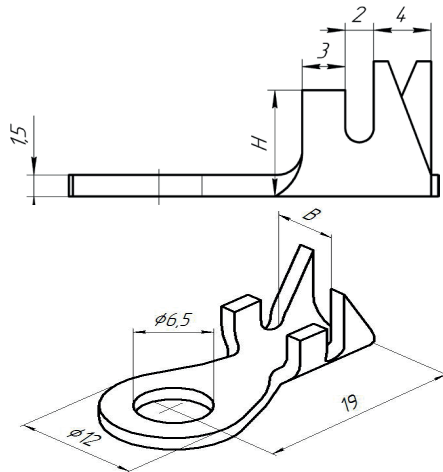
Обозначение АО "Завод "Копир"	Тип	Н, мм	В, мм	Сечение провода, мм ²	Толщина материала, мм.	Количество в упаковке, шт.	Материал	Вид покрытия
Ф57.750.004 Ф57.750.004-01 Ф57.750.004-02 Ф57.750.004-03	4	7,45 8 7,45 8	6,8 7,0 6,8 7,0	6-10	1,5	1000 россыпью 1000 россыпью 1000 на катушке 1000 на катушке	Лента Л68 ГОСТ 2208-2007	олово-висмут

Габаритные и присоединительные размеры, мм.

Ф57.750.004, Ф57.750.004-01

Ф57.750.004-02, Ф57.750.004-03

Вид в состоянии поставки

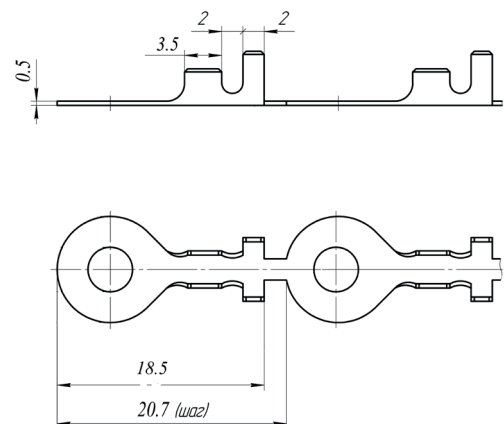
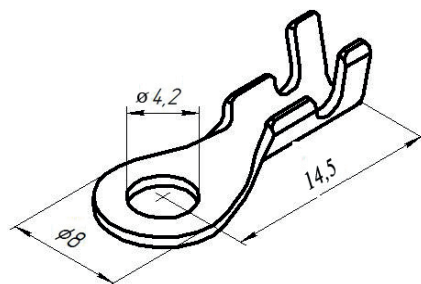


Наконечник проводов низкого напряжения

Обозначение АО "Завод "Копир"	Тип	Сечение провода, мм ²	Толщина материала, мм.	Количество в упаковке, шт.	Материал	Вид покрытия
Ф57.750.009	4	0,5-1	0,5	4000 на катушке	Лента Л63 ГОСТ 2208-2007	химическое пассивирование

Габаритные и присоединительные размеры, мм.

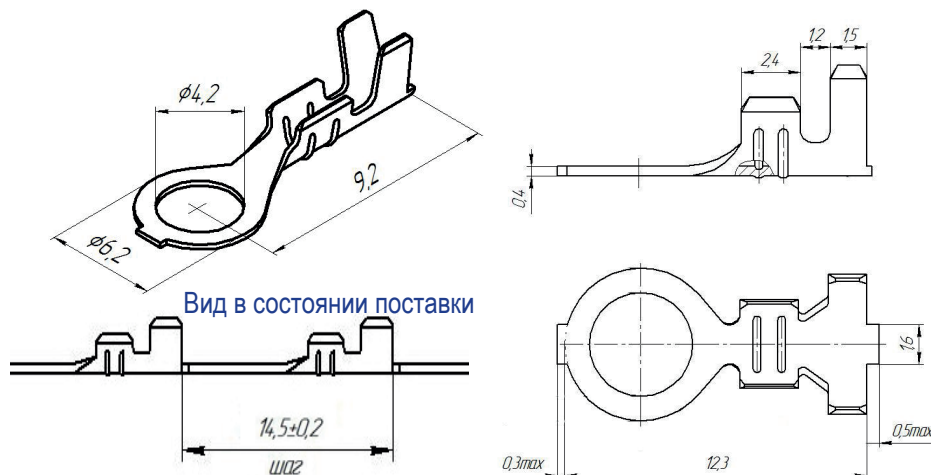
Вид в состоянии поставки



Наконечник проводов низкого напряжения

Обозначение АО "Завод "Копир"	Тип	Сечение провода, мм ²	Толщина материала, мм.	Количество в упаковке, шт.	Материал	Вид покрытия
Ф57.750.010	4	0,5-1	0,4	4000 на катушке	Лента Л68 ГОСТ 2208-2007	/40 - химическое пассивирование, /44 - олово- висмут

Габаритные и присоединительные размеры, мм.

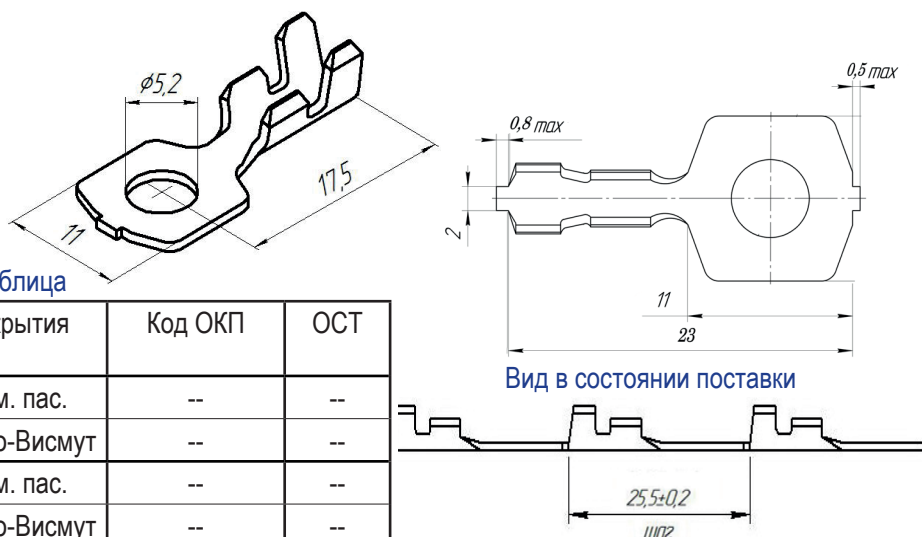
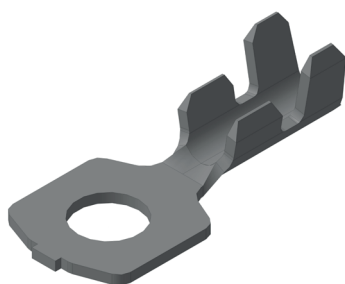


Вид в состоянии поставки

Наконечник проводов низкого напряжения

Обозначение АвтоВАЗ АО «Завод «Копир»	Тип	Сечение провода, мм ²	Толщина материала, мм.	Количество в упаковке, шт.	Материал
1/04048-01	4	0,5-1	0,5	2000 на катушке	Лента Л68 ГОСТ 2208-2007
1/04048-01М		0,5-1	0,7		
1/04048-02		1,25-2,5,	0,8		

Габаритные и присоединительные размеры, мм.



Переводная таблица

Обозначение АО «Завод «Копир»	Вид покрытия	Код ОКП	ОСТ
1/04048-01	/40 -Хим. пас.	--	--
	/44 -Олово-Висмут	--	--
1/04048-01М	/40 -Хим. пас.	--	--
	/44 -Олово-Висмут	--	--
1/04048-02	/40 -Хим. пас.	45 7373 8851	--
	/44 -Олово-Висмут	--	--

Вид в состоянии поставки

Наконечник проводов низкого напряжения

Обозначение АвтоВАЗ АО «Завод «Копир»	Тип	Сечение провода, мм ²	Толщина материала, мм.	Количество в упаковке, шт.	Материал
1/04046-01М 1/04046-01 1/04046-02 1/04046-03	4	0,5-1 0,5-1 1,25-2,5 2,5-4	0,7 0,5 0,8 0,8	2000 на катушке	Лента Л68 ГОСТ 2208-2007

Габаритные и присоединительные размеры, мм.



Переводная таблица

Обозначение АО «Завод «Копир»	Вид покрытия	Код ОКП	ОСТ
1/04046-01 1/04046-01М	/40 -Хим. пас.	--	--
	/44 -Олово-Висмут		
1/04046-02	/40 -Хим. пас.	45 7373 8849	--
	/44 -Олово-Висмут	45 7373 8562	--
1/04046-03	/40 -Хим. пас.	45 7373 8852	--
	/44 -Олово-Висмут	--	--

Наконечник проводов низкого напряжения

Обозначение АО «Завод «Копир»	Тип	Сечение провода, мм ²	Толщина материала, мм.	Количество в упаковке, шт.	Материал	Вид покрытия
КДПА.757461.003	4	0,5-1	0,8	1800 на катушке	Лента Л68 ГОСТ 2208-2007	/40 - химическое пассивирование, /44 - олово-висмут

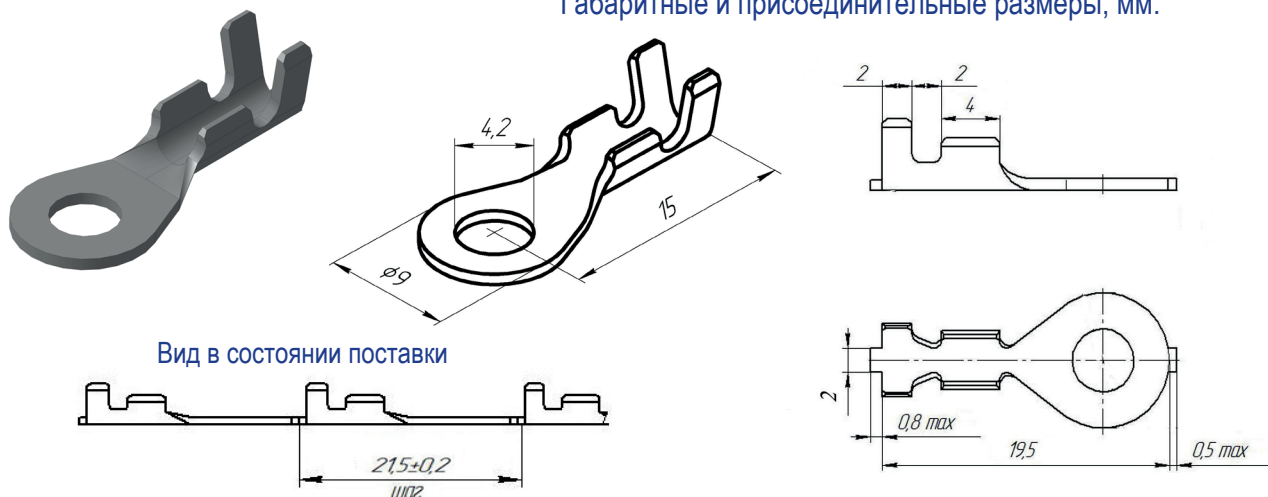
Габаритные и присоединительные размеры, мм.



Наконечник проводов низкого напряжения

Обозначение АО "Завод "Копир"	Тип	Сечение провода, мм ²	Толщина материала, мм.	Количество в упаковке, шт.	Материал	Вид покрытия
КДПА.757461.004	4	1,25-2,5	0,8	2000 на катушке	Лента Л68 ГОСТ 2208-2007	/40 - химическое пассивирование, /44 - олово- висмут

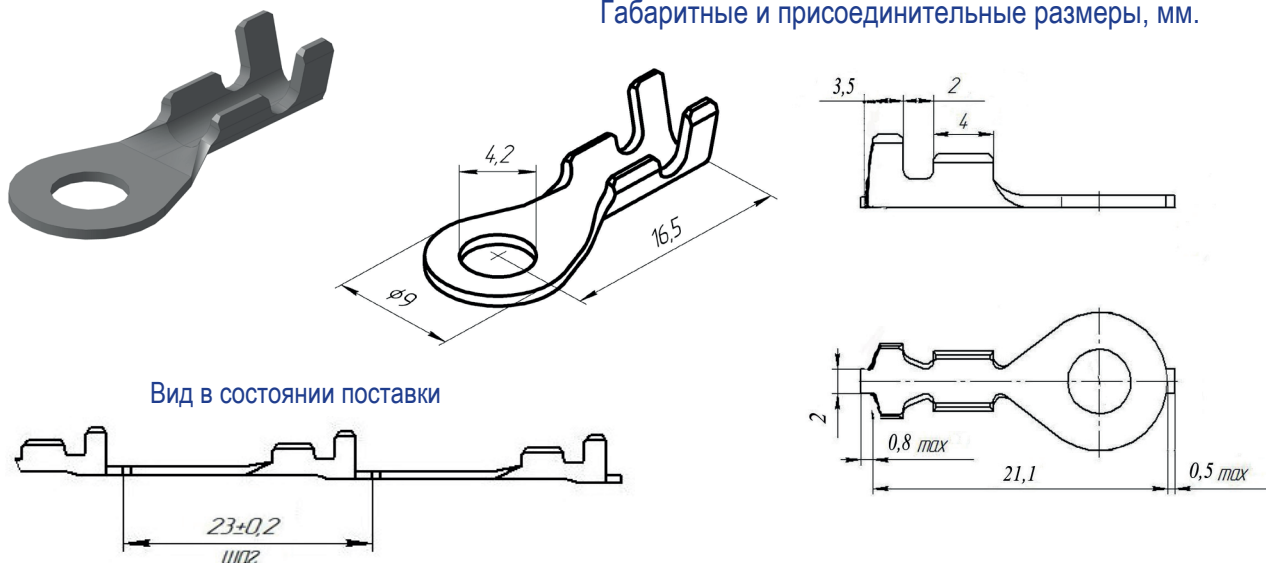
Габаритные и присоединительные размеры, мм.



Наконечник проводов низкого напряжения

Обозначение АО "Завод "Копир"	Тип	Сечение провода, мм ²	Толщина материала, мм.	Количество в упаковке, шт.	Материал	Вид покрытия
КДПА.757461.005	4	2,5-4	0,8	2000 на катушке	Лента Л68 ГОСТ 2208-2007	/40 - химическое пассивирование, /44 - олово- висмут

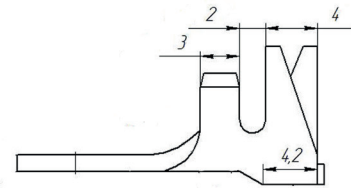
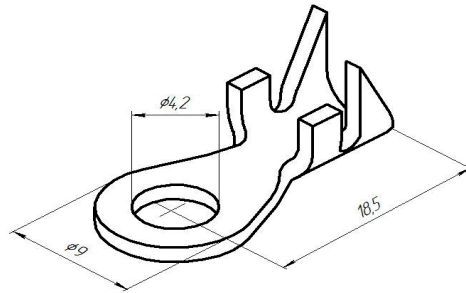
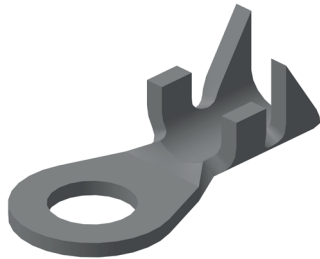
Габаритные и присоединительные размеры, мм.



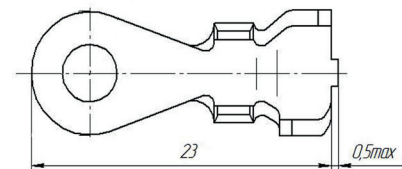
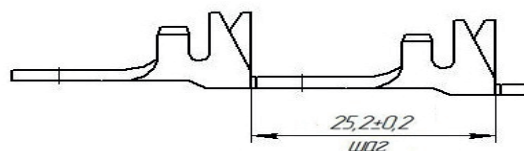
Наконечник проводов низкого напряжения

Обозначение АО "Завод "Копир"	Тип	Сечение провода, мм ²	Толщина материала, мм.	Количество в упаковке, шт.	Материал	Вид покрытия
КДПА.757461.006	4	6-10	1,2	2000 на катушке	Лента Л68 ГОСТ 2208-2007	/40 - химическое пассивирование, /44 - олово-висмут

Габаритные и присоединительные размеры, мм.



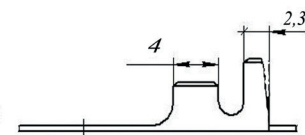
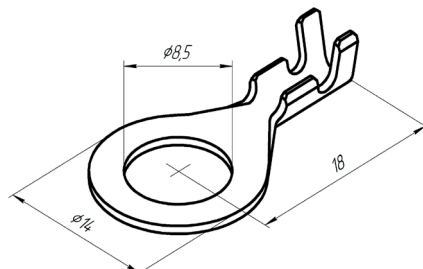
Вид в состоянии поставки



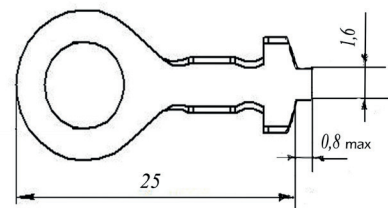
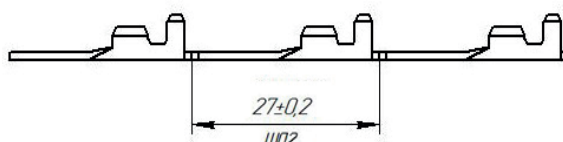
Наконечник проводов низкого напряжения

Обозначение АО "Завод "Копир"	Тип	Сечение провода, мм ²	Толщина материала, мм.	Количество в упаковке, шт.	Материал	Вид покрытия
КДПА.757461.008	4	0,5-1,5	0,8	2000 на катушке	Лента Л68 ГОСТ 2208-2007	/40 - химическое пассивирование, /44 - олово-висмут

Габаритные и присоединительные размеры, мм.



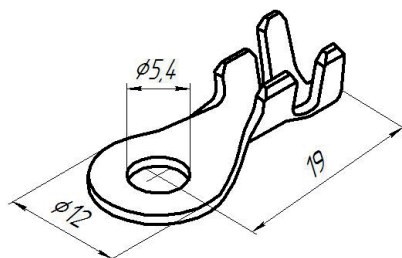
Вид в состоянии поставки



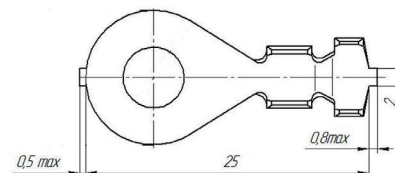
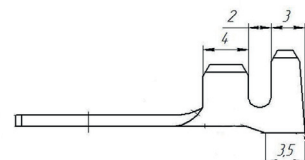
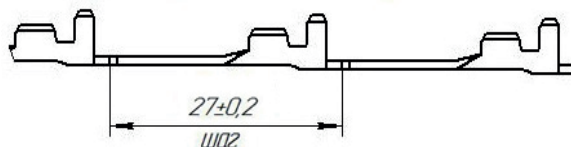
Наконечник проводов низкого напряжения

Обозначение АО "Завод "Копир"	Тип	Сечение провода, мм ²	Толщина материала, мм.	Количество в упаковке, шт.	Материал	Вид покрытия
КДПА.757461.009	4	2,5-4	1	2000 на катушке	Лента Л68 ГОСТ 2208-2007	/40 - химическое пассивирование, /44 - олово- висмут

Габаритные и присоединительные размеры, мм.



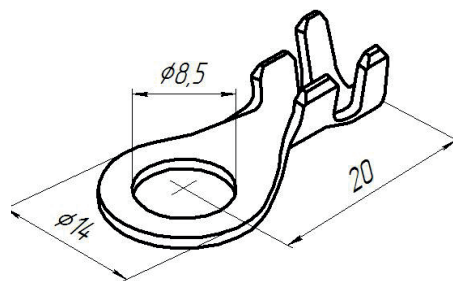
Вид в состоянии поставки



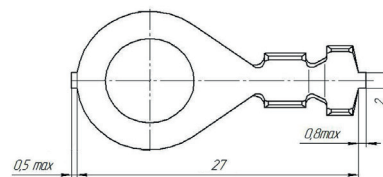
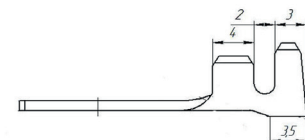
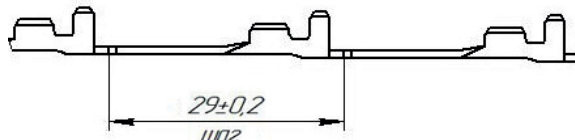
Наконечник проводов низкого напряжения

Обозначение АО "Завод "Копир"	Тип	Сечение провода, мм ²	Толщина материала, мм.	Количество в упаковке, шт.	Материал	Вид покрытия
КДПА.757461.010	4	2,5-4	1	1500 на катушке	Лента Л68 ГОСТ 2208-2007	/40 - химическое пассивирование, /44 - олово- висмут

Габаритные и присоединительные размеры, мм.



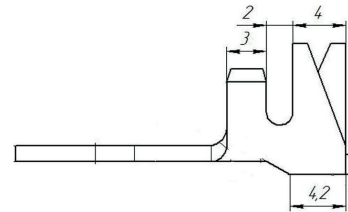
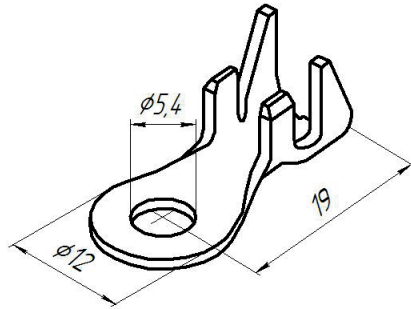
Вид в состоянии поставки



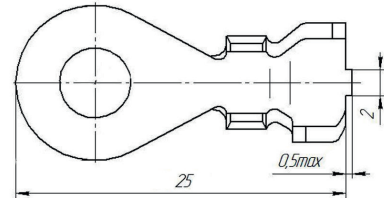
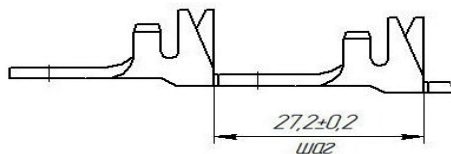
Наконечник проводов низкого напряжения

Обозначение АО "Завод "Копир"	Тип	Сечение провода, мм ²	Толщина материала, мм.	Количество в упаковке, шт.	Материал	Вид покрытия
КДПА.757461.011	4	6-10	1,2	1500 на катушке	Лента Л68 ГОСТ 2208-2007	/40 - химическое пассивирование, /44 - олово- висмут

Габаритные и присоединительные размеры, мм.



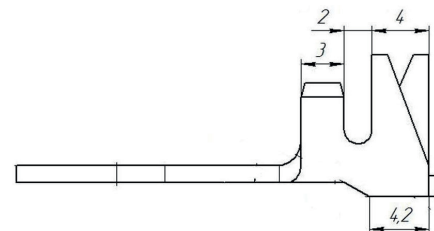
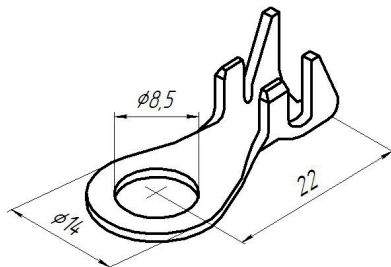
Вид в состоянии поставки



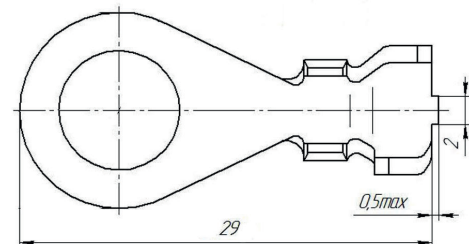
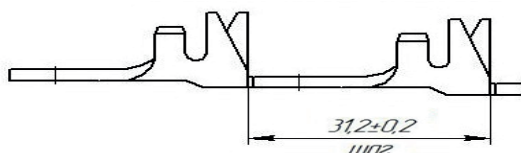
Наконечник проводов низкого напряжения

Обозначение АО "Завод "Копир"	Тип	Сечение провода, мм ²	Толщина материала, мм.	Количество в упаковке, шт.	Материал	Вид покрытия
КДПА.757461.012	4	6-10	1,2	1000 на катушке	Лента Л68 ГОСТ 2208-2007	/40 - химическое пассивирование, /44 - олово- висмут

Габаритные и присоединительные размеры, мм.



Вид в состоянии поставки

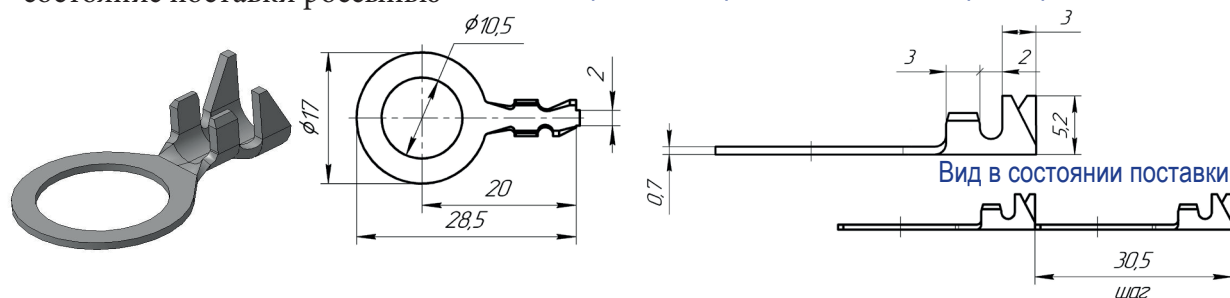


Наконечник проводов низкого напряжения

Обозначение АО "Завод "Копир"	Тип	Сечение провода, мм ²	Толщина материала, мм.	Количество в упаковке, шт.	Материал	Вид покрытия
45 7373 8531 45 7373 8531P 45 7373 8531-01 45 7373 8531-01P*	4	0,5-1,5	0,7	1000 на катушке 600 россыпью	Лента Л68Р ГОСТ 2208-2007	олово-висмут олово-висмут хим. пас. хим. пас.

* - состояние поставки россыпью

Габаритные и присоединительные размеры, мм.

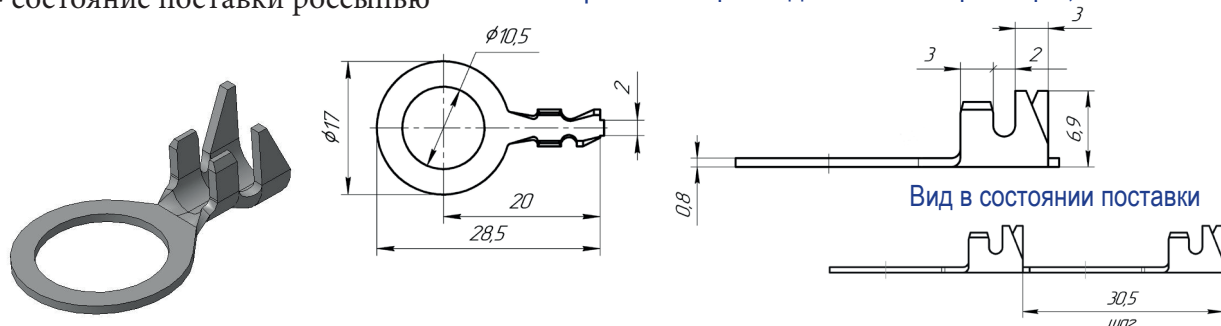


Наконечник проводов низкого напряжения

Обозначение АО "Завод "Копир"	Тип	Сечение провода, мм ²	Толщина материала, мм.	Количество в упаковке, шт.	Материал	Вид покрытия
45 7373 8539 45 7373 8539P 45 7373 8539-01 45 7373 8539-01P*	4	2,5-4	0,8	1000 на катушке 500 россыпью	Лента Л68 ГОСТ 2208-2007	олово-висмут олово-висмут хим. пас. хим. пас.

* - состояние поставки россыпью

Габаритные и присоединительные размеры, мм.

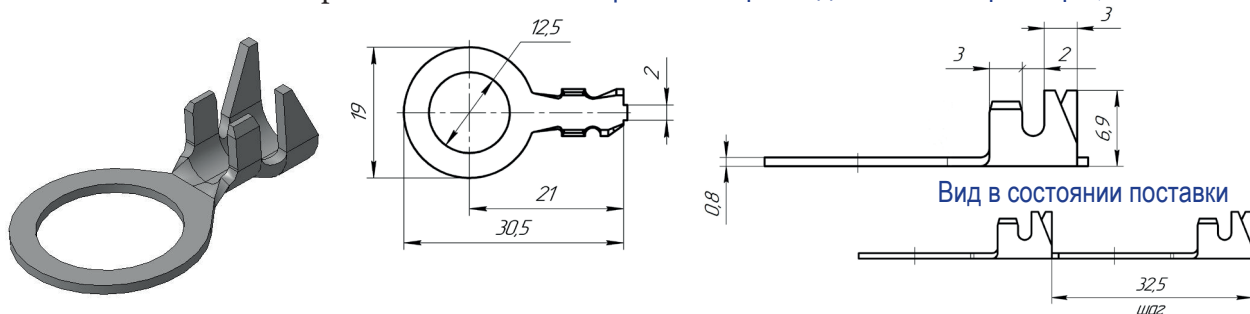


Наконечник проводов низкого напряжения

Обозначение АО "Завод "Копир"	Тип	Сечение провода, мм ²	Толщина материала, мм.	Количество в упаковке, шт.	Материал	Вид покрытия
45 7373 8541 45 7373 8541P 45 7373 8541-01 45 7373 8541-01P*	4	2,5-4	0,8	1000 на катушке 400 россыпью	Лента Л68 ГОСТ 2208-2007	олово-висмут олово-висмут хим. пас. хим. па

* - состояние поставки россыпью

Габаритные и присоединительные размеры, мм.

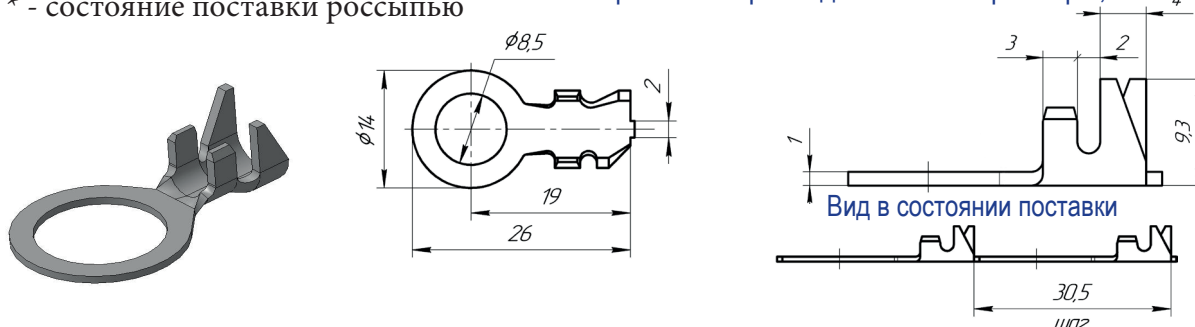


Наконечник проводов низкого напряжения

Обозначение АО "Завод "Копир"	Тип	Сечение провода, мм ²	Толщина материала, мм.	Количество в упаковке, шт.	Материал	Вид покрытия
45 7373 8546 45 7373 8546P 45 7373 8546-01 45 7373 8546-01P*	4	6-10	1	1000 на катушке 400 россыпью	Лента Л68Р ГОСТ 2208-2007	олово-висмут олово-висмут хим. пас. хим. пас.

* - состояние поставки россыпью

Габаритные и присоединительные размеры, мм.

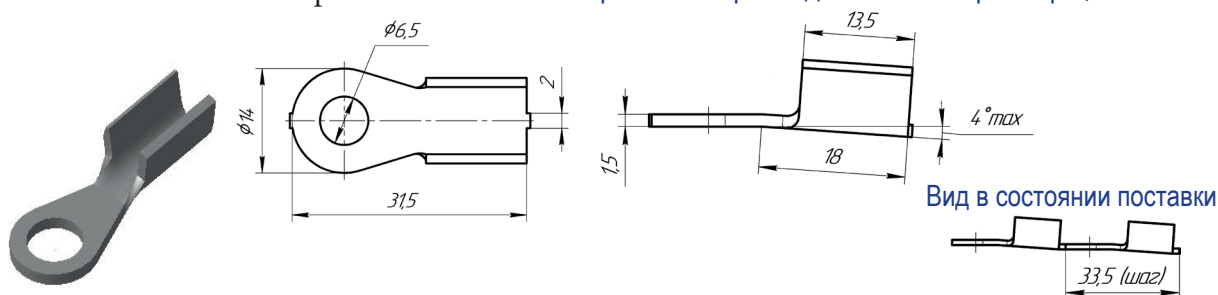


Наконечник проводов низкого напряжения

Обозначение АО "Завод "Копир"	Тип	Сечение провода, мм ²	Толщина материала, мм.	Количество шт.	Материал	Вид покрытия
45 7373 8646 45 7373 8646P 45 7373 8646-01 45 7373 8646-01P*	4	16	1,5	1000 на катушке 400 россыпью	Лента Л68 ГОСТ 2208-2007	олово-висмут олово-висмут хим. пас. хим. пас.

* - состояние поставки россыпью

Габаритные и присоединительные размеры, мм.

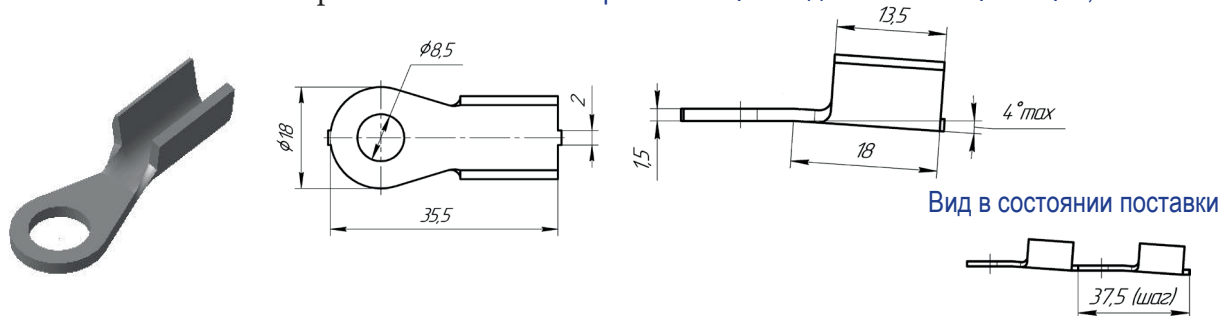


Наконечник проводов низкого напряжения

Обозначение АО "Завод "Копир"	Тип	Сечение провода, мм ²	Толщина материала, мм.	Количество шт.	Материал	Вид покрытия
45 7373 8647 45 7373 8647P 45 7373 8647-01 45 7373 8647-01P*	4	16	1,5	800 на катушке 200 россыпью	Лента Л68 ГОСТ 2208-2007	олово-висмут олово-висмут хим. пас. хим. пас.

* - состояние поставки россыпью

Габаритные и присоединительные размеры, мм.

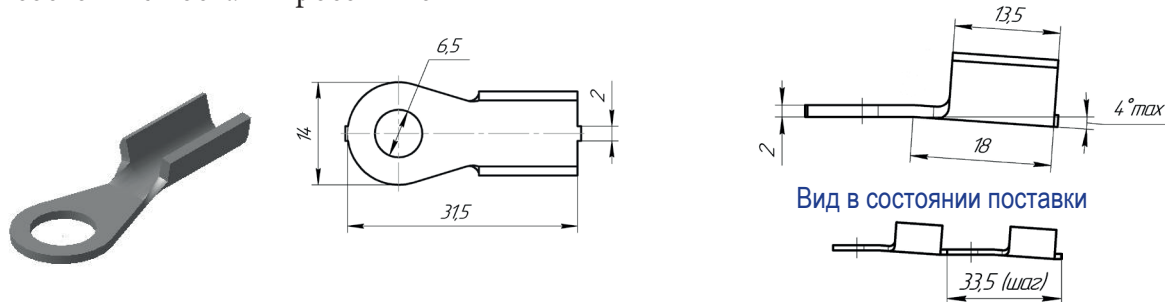


Наконечник проводов низкого напряжения

Обозначение АО "Завод "Копир"	Тип	Сечение провода, мм ²	Толщина материала, мм.	Количество в упаковке, шт.	Материал	Вид покрытия
45 7373 8653 45 7373 8653P 45 7373 8653-01 45 7373 8653-01P*	4	35	2	500 на катушке 500 россыпью	Лента Л68P ГОСТ 2208-2007	олово-висмут олово-висмут хим. пас. хим. пас.

* - состояние поставки россыпью

Габаритные и присоединительные размеры, мм.

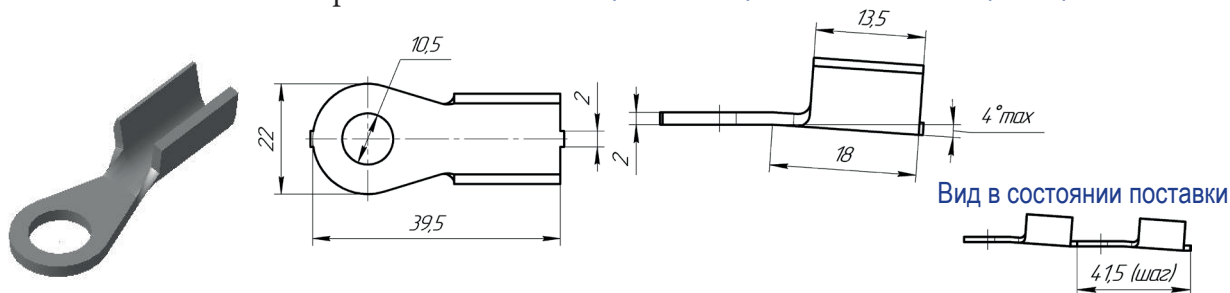


Наконечник проводов низкого напряжения

Обозначение АО "Завод "Копир"	Тип	Сечение провода, мм ²	Толщина материала, мм.	Количество шт.	Материал	Вид покрытия
45 7373 8663 45 7373 8663P 45 7373 8663-01 45 7373 8663-01P*	4	70	2	400 на катушке 400 россыпью	Лента Л68 ГОСТ 2208-2007	олово-висмут олово-висмут хим. пас. хим. пас.

* - состояние поставки россыпью

Габаритные и присоединительные размеры, мм.

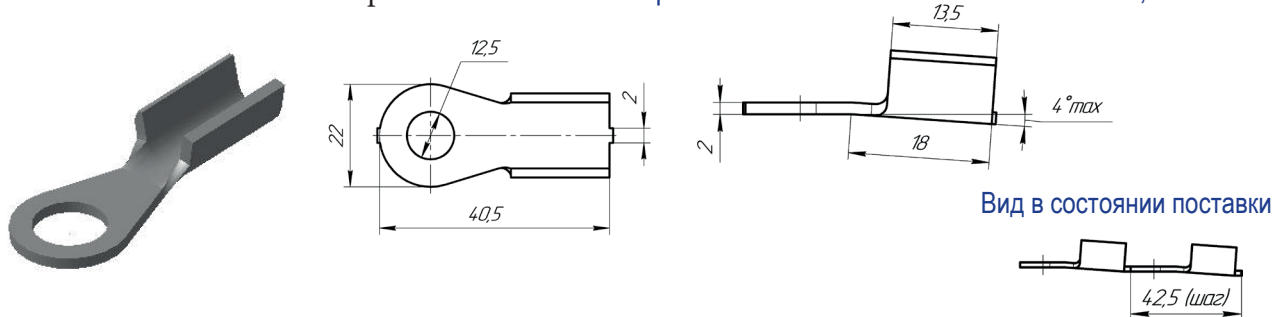


Наконечник проводов низкого напряжения

Обозначение АО "Завод "Копир"	Тип	Сечение провода, мм ²	Толщина материала, мм.	Количество в упаковке, шт.	Материал	Вид покрытия
45 7373 8664 45 7373 8664P 45 7373 8664-01 45 7373 8664-01P*	4	70	2	400 на катушке 400 россыпью	Лента Л68 ГОСТ 2208-2007	олово-висмут олово-висмут хим. пас. хим. пас.

* - состояние поставки россыпью

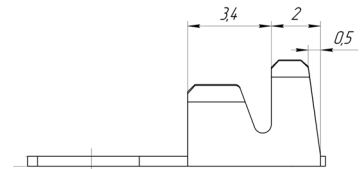
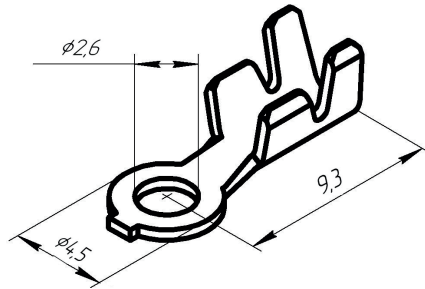
Габаритные и присоединительные размеры, мм.



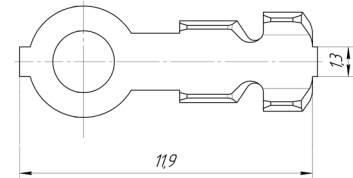
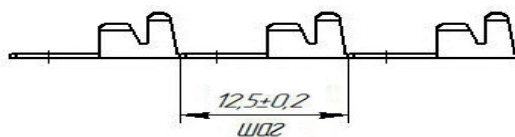
Наконечник проводов низкого напряжения

Обозначение АО "Завод "Копир"	Тип	Сечение провода, мм ²	Толщина материала, мм.	Количество в упаковке, шт.	Материал	Вид покрытия
12.3709.413	4	0,5-1	0,5	4000 на катушке	Лента Л68 ГОСТ 2208-2007	олово-висмут

Габаритные и присоединительные размеры, мм.



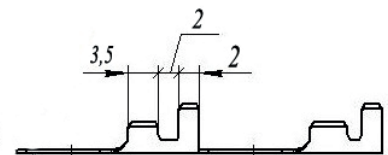
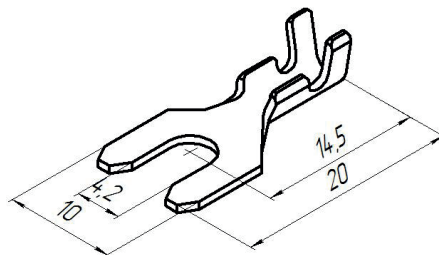
Вид в состоянии поставки



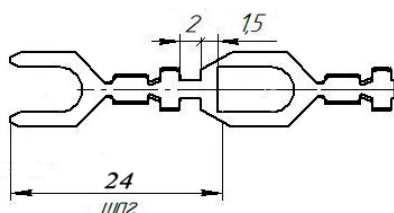
Наконечник проводов низкого напряжения

Обозначение АО «Завод «Копир» ГОСТ 33553-2015 код ОКП	Тип	Сечение провода, мм ²	Толщина материала, мм.	Количество в упаковке, шт.	Материал	Вид покрытия
45 7373 8454-01	6	0,5-1,5	0,7	3000 на катушке	Лента Л63 ГОСТ 2208-2007	олово-висмут

Габаритные и присоединительные размеры, мм.



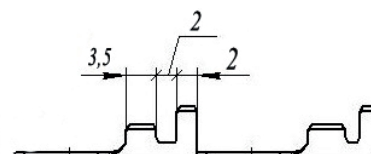
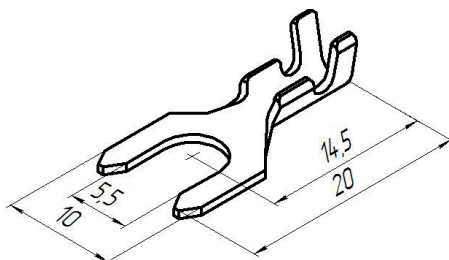
Вид в состоянии поставки



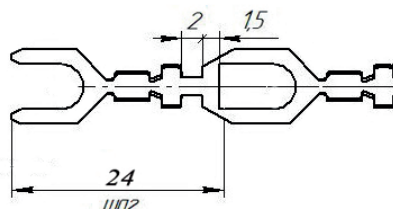
Наконечник проводов низкого напряжения

Обозначение АО «Завод «Копир» ГОСТ 33553-2015 код ОКП	Тип	Сечение провода, мм ²	Толщина материала, мм.	Количество в упаковке, шт.	Материал	Вид покрытия
45 7373 8455-01	6	0,5-1,5	0,7	3000 на катушке	Лента Л63 ГОСТ 2208-2007	олово-висмут

Габаритные и присоединительные размеры, мм.



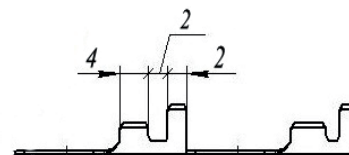
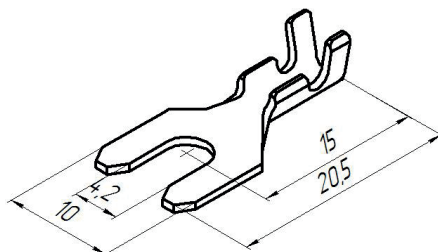
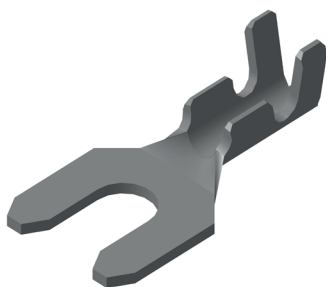
Вид в состоянии поставки



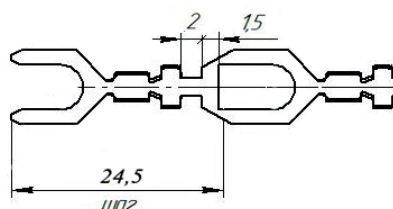
Наконечник проводов низкого напряжения

Обозначение АО «Завод «Копир» ГОСТ 33553-2015 код ОКП	Тип	Сечение провода, мм ²	Толщина материала, мм.	Количество в упаковке, шт.	Материал	Вид покрытия
45 7373 8456-01	6	2,5-4	0,8	3000 на катушке	Лента Л63 ГОСТ 2208-2007	олово-висмут

Габаритные и присоединительные размеры, мм.



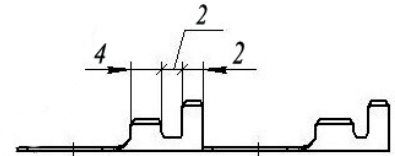
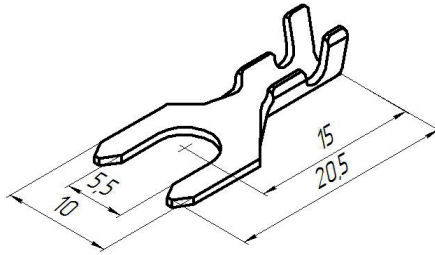
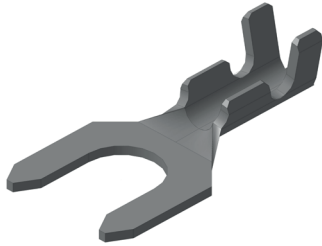
Вид в состоянии поставки



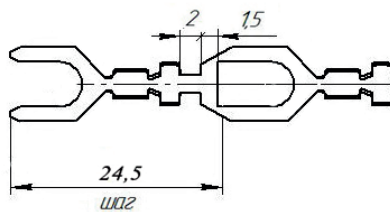
Наконечник проводов низкого напряжения

Обозначение АО «Завод «Копир» ГОСТ 33553-2015 код ОКП	Тип	Сечение провода, мм ²	Толщина материала, мм.	Количество в упаковке, шт.	Материал	Вид покрытия
45 7373 8457-01	6	2,5-4	0,8	3000 на катушке	Лента Л63 ГОСТ 2208-2007	олово-висмут

Габаритные и присоединительные размеры, мм.



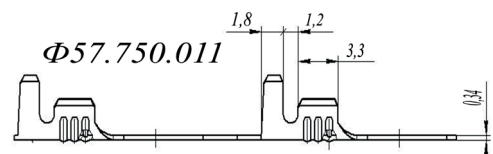
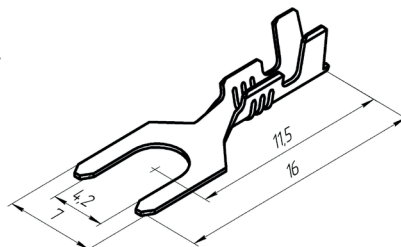
Вид в состоянии поставки



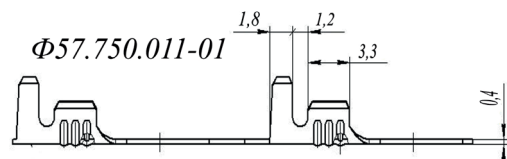
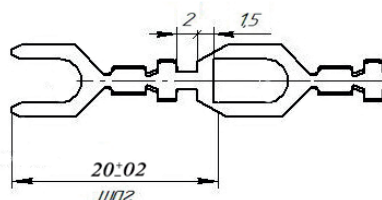
Наконечник проводов низкого напряжения

Обозначение АО «Завод «Копир»	Тип	Сечение провода, мм ²	Толщина материала, мм.	Количество в упаковке, шт.	Материал	Вид покрытия
Ф57.750.011 Ф57.750.011-01	6	0,5-1,0	0,34 0,4	3000 на катушке	Лента Л68 ГОСТ 2208-2007	химическое пассивирование

Габаритные и присоединительные размеры, мм.



Вид в состоянии поставки

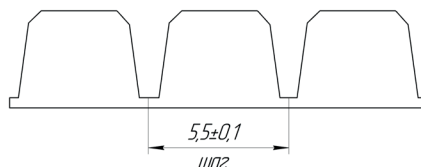
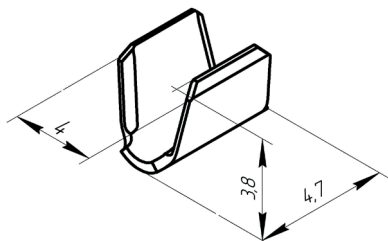
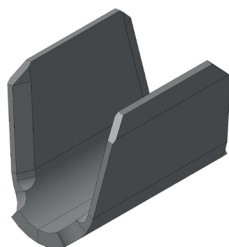


Скобы в цепочке

Обозначение АвтоВАЗ АО «Завод «Копир»	Сечение провода, мм ²	Толщина материала, мм.	Количество в упаковке, шт.	Материал
2108-3724601	1,25-2,5	0,4	12000 на катушке	Лента Л68 ГОСТ 2208-2007

2108-3724601 - химическое пассивирование
2108-3724601-01 - олово-висмут

Габаритные и присоединительные размеры, мм.



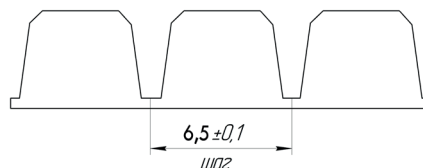
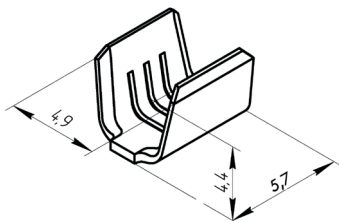
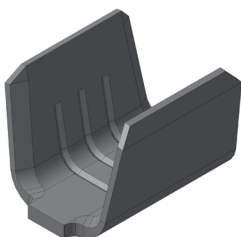
Состояние поставки в цепочке

Скобы в цепочке

Обозначение АвтоВАЗ АО «Завод «Копир»	Сечение провода, мм ²	Толщина материала, мм	Количество в упаковке, шт.	Материал
2108-3724602	2,5-4	0,5	12000 на катушке	Лента Л68 ГОСТ 2208-2007

2108-3724602 - химическое пассивирование
2108-3724602-01 - олово-висмут

Габаритные и присоединительные размеры, мм.



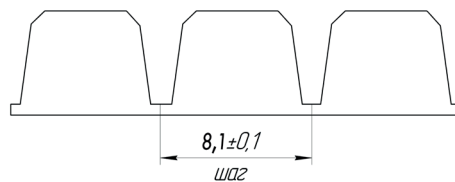
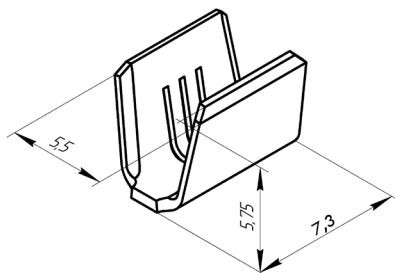
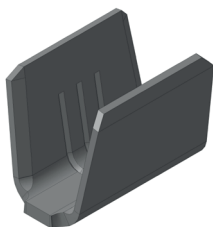
Состояние поставки в цепочке

Скобы в цепочке

Обозначение АвтоВАЗ АО «Завод «Копир»	Сечение провода, мм ²	Толщина материала, мм.	Количество в упаковке, шт.	Материал
2108-3724603	4-6	0,6	6000 на катушке	Лента Л68 ГОСТ 2208-2007

2108-3724603 - химическое пассивирование
2108-3724603-01 - олово-висмут

Габаритные и присоединительные размеры, мм.



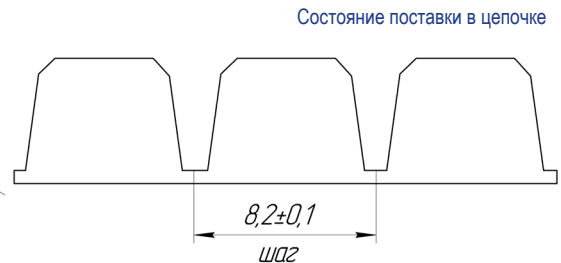
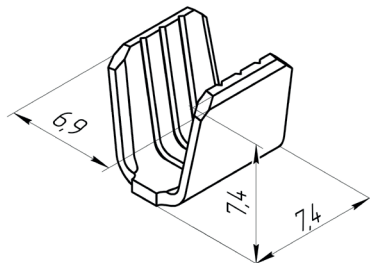
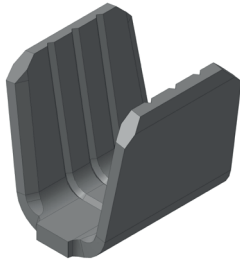
Состояние поставки в цепочке

Скобы в цепочке

Обозначение АвтоВАЗ АО «Завод «Копир»	Сечение провода, мм ²	Толщина материала, мм.	Количество в упаковке, шт.	Материал
2108-3724604	6-9	0,8	4000 на катушке	Лента Л68 ГОСТ 2208-2007

2108-3724604 - химическое пассивирование
2108-3724604-01 - олово-висмут

Габаритные и присоединительные размеры, мм.

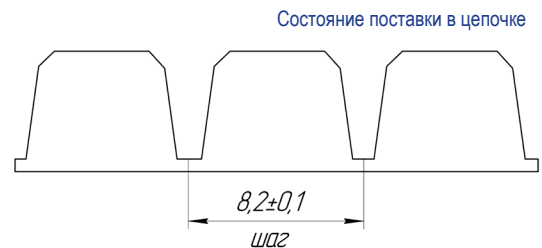
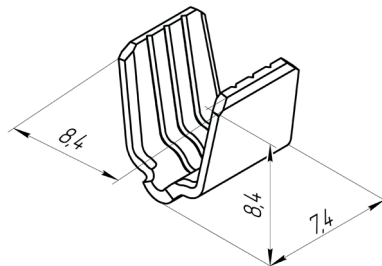
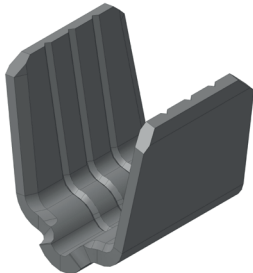


Скобы в цепочке

Обозначение АвтоВАЗ АО «Завод «Копир»	Сечение провода, мм ²	Толщина материала, мм	Количество в упаковке, шт.	Материал
2108-3724605	9-14	0,8	3000 на катушке	Лента Л68 ГОСТ 2208-2007

2108-3724605 - химическое пассивирование
2108-3724605-01 - олово-висмут

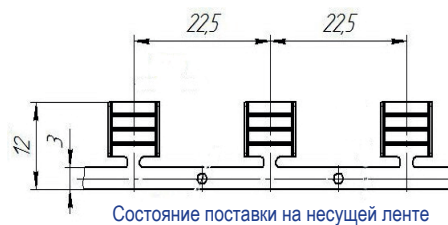
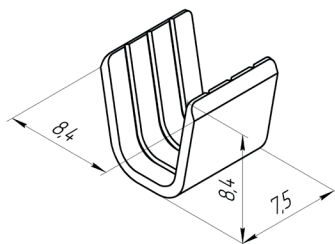
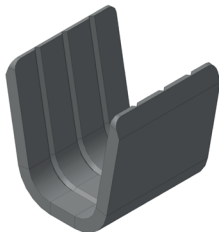
Габаритные и присоединительные размеры, мм.



Скобы на несущей ленте

Обозначение АО "Завод "Копир"	Сечение провода, мм ²	Толщина материала, мм.	Количество на катушке / в коробке, шт.	Материал	Вид покрытия
ПР1332.000	9-15	0,8	1200/3600	Лента Л68 ГОСТ 2208-2007	олово-висмут

Габаритные и присоединительные размеры, мм.

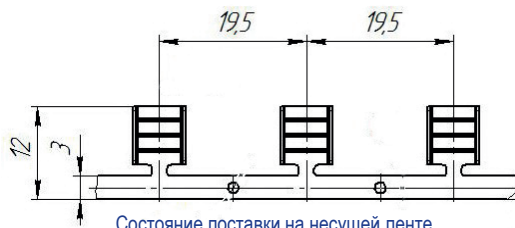
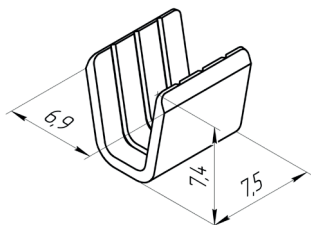
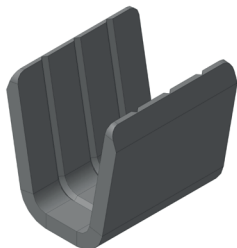


Состояние поставки на несущей ленте

Скобы на несущей ленте

Обозначение АО "Завод "Копир"	Сечение провода, мм ²	Толщина материала, мм.	Количество на катушке / в коробке, шт.	Материал	Вид покрытия
ПР1369.000	6-9	0,8	1200/3600	Лента Л68 ГОСТ 2208-2007	олово-висмут

Габаритные и присоединительные размеры, мм.

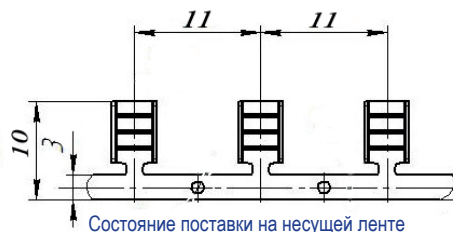
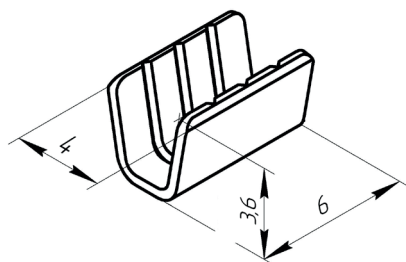
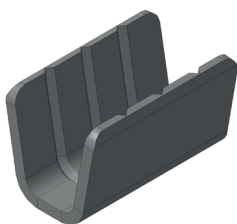


Состояние поставки на несущей ленте

Скобы на несущей ленте

Обозначение АО "Завод "Копир"	Сечение провода, мм ²	Толщина материала, мм.	Количество на катушке / в коробке, шт.	Материал	Вид покрытия
ПР1384.000	1.5-2.5	0,4	5000/15000	Лента Л68 ГОСТ 2208-2007	олово-висмут

Габаритные и присоединительные размеры, мм.

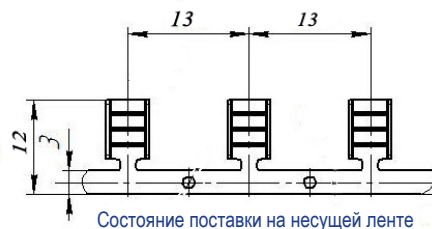
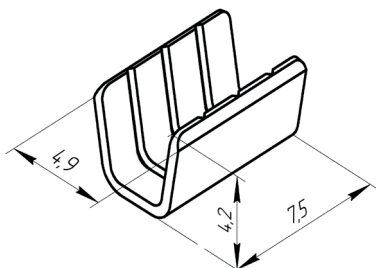
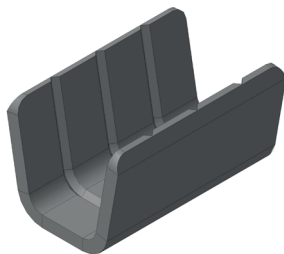


Состояние поставки на несущей ленте

Скобы на несущей ленте

Обозначение АО "Завод "Копир"	Сечение провода, мм ²	Толщина материала, мм.	Количество на катушке / в коробке, шт.	Материал	Вид покрытия
ПР1385.000	2,5-4	0,5	3000/9000	Лента Л68 ГОСТ 2208-2007	олово-висмут

Габаритные и присоединительные размеры, мм.

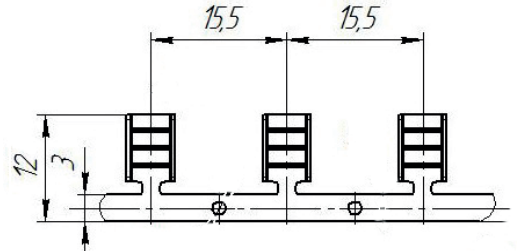
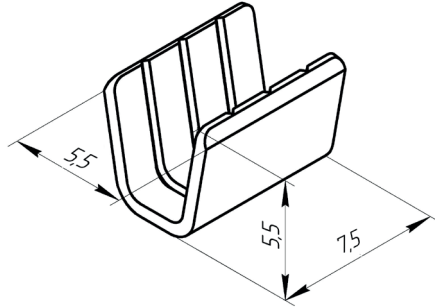
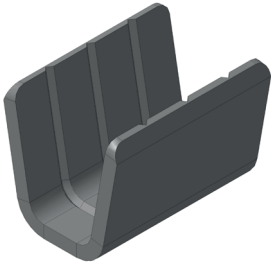


Состояние поставки на несущей ленте

Скобы на несущей ленте

Обозначение АО "Завод "Копир",	Сечение провода, мм ²	Толщина материала, мм.	Количество на катушке / в коробке, шт.	Материал	Вид покрытия
ПР1386.000	4-6	0,6	2000/6000	Лента Л68 ГОСТ 2208-2007	олово-висмут

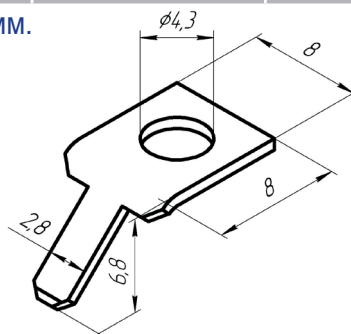
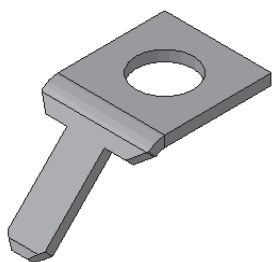
Габаритные и присоединительные размеры, мм.



Контакт специальный

Обозначение АО "Завод "Копир"	Серия	Толщина материала, мм.	Количество в упаковке, шт.	Состояние поставки	Материал	Вид покрытия
Ф57.732.125 Ф57.732.125-01	2,8	0,8 0,83	6000	Россыпью в упаковке	Лента Л68 ГОСТ 2208-2007	- химическое пассивирование 01 - олово-висмут

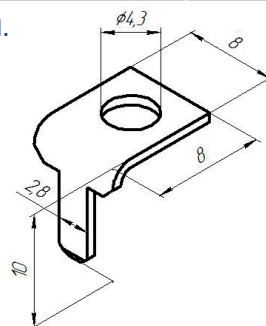
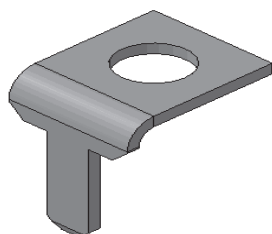
Габаритные и присоединительные размеры, мм.



Контакт специальный

Обозначение АО "Завод "Копир"	Серия	Толщина материала, мм.	Количество в упаковке, шт.	Состояние поставки	Материал	Вид покрытия
Ф57.732.138	2,8	0,82	6000	Россыпью в упаковке	Лента Л68 ГОСТ 2208-2007	/40 - химическое пассивирование /44 - олово-висмут

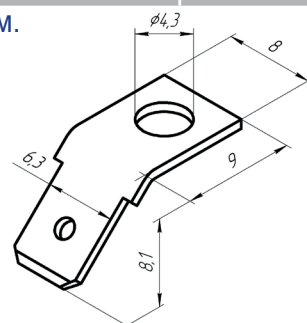
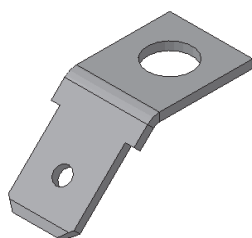
Габаритные и присоединительные размеры, мм.



Контакт специальный

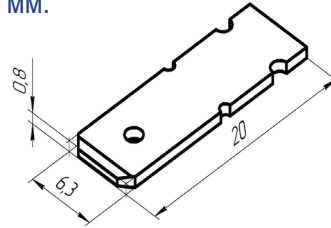
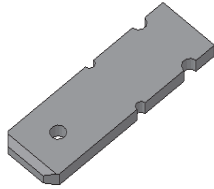
Обозначение АвтоВАЗ АО «Завод «Копир»	Серия	Толщина материала, мм.	Количество в упаковке, шт.	Состояние поставки	Материал	Вид покрытия
2110-8201.515 2110-8201.515-01	6,3	0,8 0,83	6000	Россыпью в упаковке	Лента Л68 ГОСТ 2208-2007	/40 - химическое пассивирование /44 - олово-висмут

Габаритные и присоединительные размеры, мм.



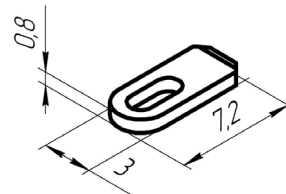
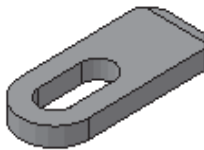
Контакт специальный						
Обозначение АО "Завод "Копир"	Серия	Толщина материала, мм.	Количество в упаковке, шт.	Состояние поставки	Материал	Вид покрытия
7Д7.732.053	6,3	0,8	1500	Россыпью в упаковке	Лента Л68 ГОСТ 2208-2007	/40 - химическое пассивирование /44 - олово-висмут

Габаритные и присоединительные размеры, мм.



Контакт специальный						
Обозначение АО "Завод "Копир"	Серия	Толщина материала, мм.	Количество в упаковке, шт.	Состояние поставки	Материал	Вид покрытия
Ф57.732.178	-	0,8	20000	Россыпью в упаковке	Лента Л68 ГОСТ 2208-2007	/40 - химическое пассивирование /44 - олово-висмут

Габаритные и присоединительные размеры, мм.

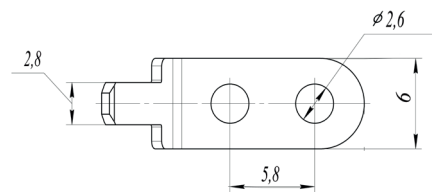
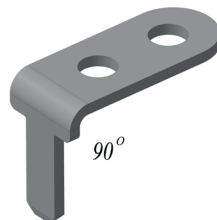


Контакт специальный, заклепка к контакту						
Обозначение АО "Завод "Копир"	Серия	Толщина материала, мм.	Количество в упаковке, шт.	Состояние поставки	Материал	Вид покрытия
КДПА.757474.001	2,8	0,8	5000	Россыпью в упаковке	Лента Л68 ГОСТ 2208-2007	/40 - химическое пассивирование
КДПА.758321.001	--	0,34	10000			

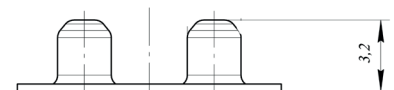
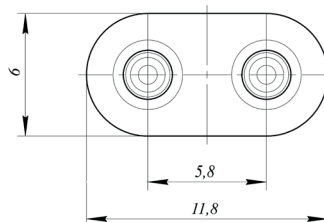
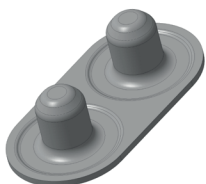
КДПА.757474.001

КДПА.757474.001-01

Габаритные и присоединительные размеры, мм.



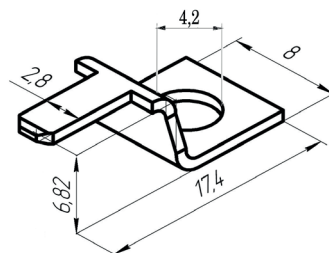
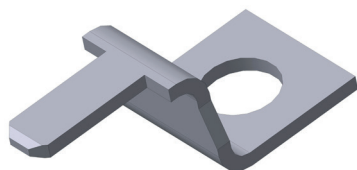
заклепка КДПА.758321.001 к контактам КДПА.757474.001, КДПА.757474.001-01



Контакт специальный

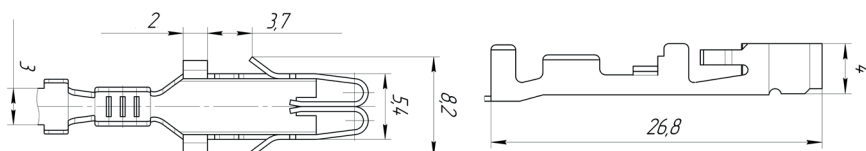
Обозначение АО "Завод "Копир"	Серия	Толщина материала, мм.	Количество в упаковке, шт.	Состояние поставки	Материал	Вид покрытия
202.8201236	2,8	0,83	6000	Россыпью в упаковке	Лента Л68 ГОСТ 2208-2007	/40 - химическое пассивирование /44 - олововисмут

Габаритные и присоединительные размеры, мм.



Обозначение АО "Завод "Копир"	Сечение провода, мм ²	Толщина материала, мм.	Количество в упаковке / в катушке, шт.	Материал
Ф57.742.006	0,5-1	0,4	6000 / 2000	Лента плакированная пружинно-твердая
Ф57.742.006-01	1,25-2,5			
Ф57.742.006-02	4-6			

Габаритные и присоединительные размеры, мм.

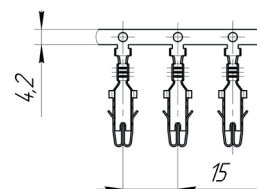


Применяется в блоках предохранителей для плавких вставок ножевого типа

Контакт Губка



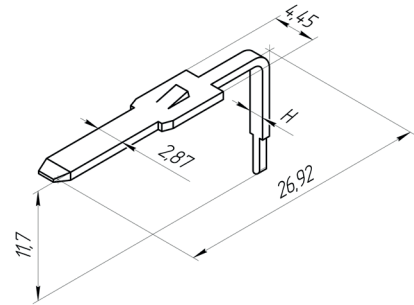
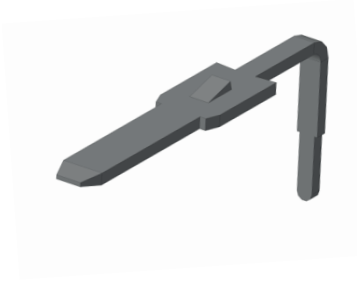
Вид в состоянии поставки



Штырь для монтажа на печатные платы

Обозначение АО "Завод "Копир"	Серия	H, мм	Толщина материала, мм.	Количество в упаковке, шт.	Состояние поставки	Материал	Вид покрытия
АДИГ.757474.022 АДИГ.757474.022-01	2,8	1,5 2,5	0,82	5000	Россыпью в упаковке	Лента Л68 ГОСТ 2208-2007	/44 - олово- висмут

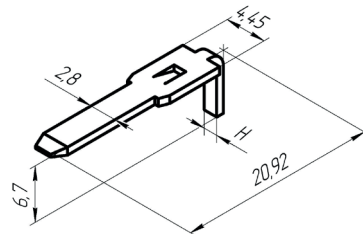
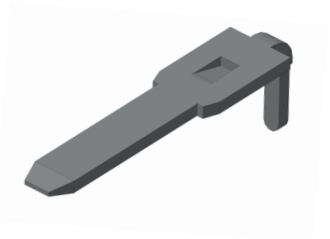
Габаритные и присоединительные размеры, мм.



Штырь для монтажа на печатные платы

Обозначение АО "Завод "Копир"	Серия	H, мм	Толщина материала, мм.	Количество в упаковке, шт.	Состояние поставки	Материал	Вид покрытия
АДИГ.757474.023 АДИГ.757474.023-01	2,8	1,5 2,5	0,82	10000	Россыпью в упаковке	Лента Л68 ГОСТ 2208-2007	/44 - олово- висмут

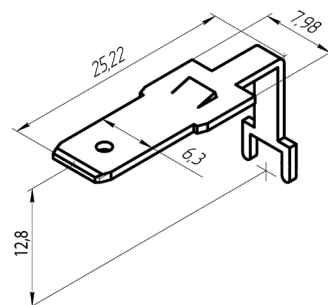
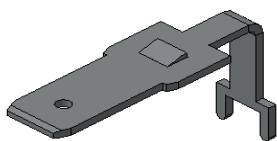
Габаритные и присоединительные размеры, мм.



Штырь для монтажа на печатные платы

Обозначение АО "Завод "Копир"	Серия	Толщина материала, мм.	Количество в упаковке, шт.	Состояние поставки	Материал	Вид покрытия
АДИГ.757474.044	6.3	0,82	2000	Россыпью в упаковке	Лента Л68 ГОСТ 2208-2007	/44 - олово- висмут

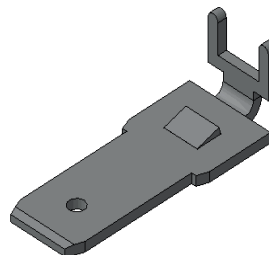
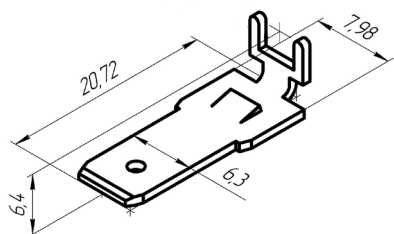
Габаритные и присоединительные размеры, мм.



Штырь для монтажа на печатные платы

Обозначение АО "Завод "Копир"	Серия	Толщина материала, мм.	Количество в упаковке, шт.	Состояние поставки	Материал	Вид покрытия
АДИГ.757474.045	6.3	0,82	3000	Россыпью в упаковке	Лента Л68 ГОСТ 2208-2007	/44 - олово-висмут

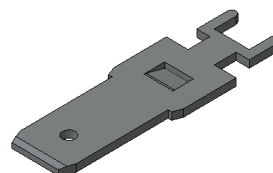
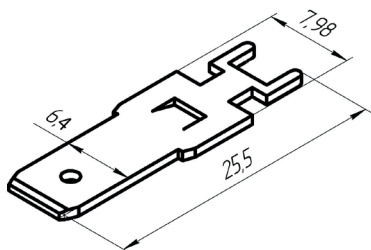
Габаритные и присоединительные размеры, мм.



Штырь для монтажа на печатные платы

Обозначение АО "Завод "Копир"	Серия	Толщина материала, мм.	Количество в упаковке, шт.	Состояние поставки	Материал	Вид покрытия
АДИГ.757474.045-01	6.3	0,82	3000	Россыпью в упаковке	Лента Л68 ГОСТ 2208-2007	/44 - олово-висмут

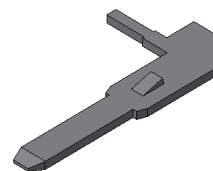
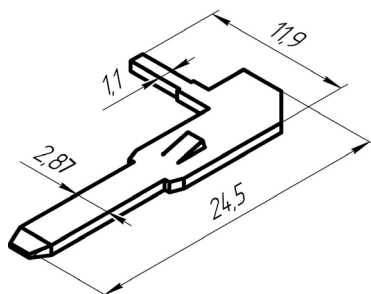
Габаритные и присоединительные размеры, мм.



Штырь для монтажа на печатные платы

Обозначение АО "Завод "Копир"	Серия	Толщина материала, мм.	Количество в упаковке, шт.	Состояние поставки	Материал	Вид покрытия
АДИГ.757474.046	2,8	0,82	8000	Россыпью в упаковке	Лента Л68 ГОСТ 2208-2007	/44 - олово-висмут

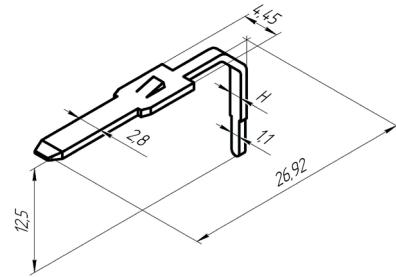
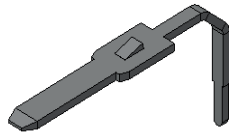
Габаритные и присоединительные размеры, мм.



Штырь для монтажа на печатные платы

Обозначение АО "Завод "Копир"	Серия	Н, мм	Толщина материала, мм.	Количество в упаковке, шт.	Состояние поставки	Материал	Вид покрытия
АДИГ.757474.061 АДИГ.757474.061-01	2,8	1,5 2,5	0,82	3000	Россыпью в упаковке	Лента Л68 ГОСТ 2208-2007	/44 - олово- висмут

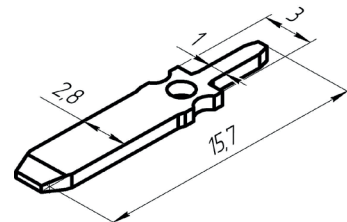
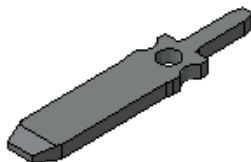
Габаритные и присоединительные размеры, мм.



Штырь для монтажа на печатные платы

Обозначение АО "Завод "Копир"	Серия	Толщина материала, мм.	Количество в упаковке, шт.	Состояние поставки	Материал	Вид покрытия
Ф57.732.086 Ф57.732.086-01	2,8	0,82	10000	Россыпью в упаковке	Лента Л68 ГОСТ 2208-2007	/44 - олово- висмут -01 - без покрытия

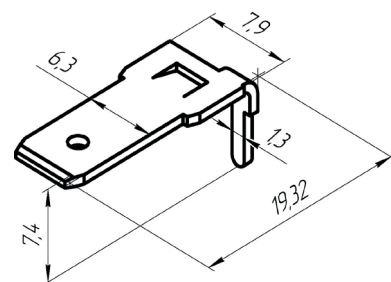
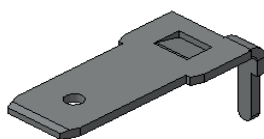
Габаритные и присоединительные размеры, мм.



Штырь для монтажа на печатные платы

Обозначение АО "Завод "Копир"	Серия	Толщина материала, мм.	Количество в упаковке, шт.	Состояние поставки	Материал	Вид покрытия
Ф57.732.106	6,3	0,82	4000	Россыпью в упаковке	Лента Л68 ГОСТ 2208-2007	/44 - олово- висмут

Габаритные и присоединительные размеры, мм.



Переводная таблица контактов и наконечников

Обозначение АВТОВАЗа, АО«Завод «Копир» (с указа-нием покрытия через /)	Вид покрытия		Обозначение по видам покрытия			
	Олово- Висмут	Хим. пас.	По ОСТ 37.003.032-88 с покрытием Олово-Висмут	По ОСТ 37.003.032-88 с покрытием Хим. пас.	По коду ОКП с покрытием Олово-Висмут	По коду ОКП с покрытием Хим. пас
2108-3724391-01	44	40	203211-11	203211-12	45 7373 8865	45 7373 8037
2108-3724391-02	44	40	203212-11	203212-12	45 7373 8845	45 7373 8038
1/02505-01	44	40	-	-	-	-
1/02505-02	44	40	203612-11	203612-12	45 7373 8008	45 7373 8039
1/02505-03	44	40	-	-	-	-
1/02505-04	44	40	203613-11	203613-12	45 7373 8009	45 7373 8041
Ф57.732.085	44	40	203913-11	-	45 7373 8063	-
2108-3724392-01	44	40	103211-11	103211-12	45 7373 8891	45 7373 8033
2108-3724392-02	44	40	103212-11	103212-12	45 7373 8892	45 7373 8034
КДПА. 757474.002-01	44	40	-	-	-	-
КДПА. 757474.002-02	44	40	-	-	-	-
1/02506-01	44	40	-	-	-	-
1/02506-02	44	40	103612-11	103612-12	45 7373 8004	45 7373 8035
1/02506-03	44	40	-	-	-	-
1/02506-04	44	40	103613-11	103613-12	45 7373 8005	45 7373 8036
2105-3724339-01	44	-	-	-	-	-
2105-3724339-02	44	-	207032-11	207032-12	45 7373 8857	45 7373 8049
Ф57.732.044	44	-	-	-	-	-
Ф57.732.044-01	44	-	-	-	-	-
Ф57.732.044-02	44	-	-	-	-	-
2108-3724390-01	44	40	202211-11	202211-12	45 7373 8893	45 7373 8024
2108-3724390-02	44	40	202212-11	202212-12	45 7373 8856	45 7373 8025
Ф57.732.099	44	40	-	-	-	-
Ф57.732.099-01	44	40	202411-11	202411-12	45 7373 8073	45 7373 8074
Ф57.732.099-02	44	40	202412-11	202412-12	45 7373 8052	45 7373 8053
Ф57.732.134	40	-	-	-	-	-
1/02497-01	44	40	-	-	-	-
1/02497-02	44	40	202612-11	202612-12	45 7373 8006	45 7373 8026
1/02497-03	44	40	-	-	-	-
1/02497-04	44	40	202613-11	202613-12	45 7373 8007	45 7373 8027
Ф57.732.091	44	-	-	-	-	-
Ф57.732.091-01	44	-	202642-11	202642-12	45 7373 8011	45 7373 8029
1/20577	44	-	202913-11	202913-12	45 7373 8014	45 7373 8028
1/02501-01	44	40	-	102612-12	45 7373 8002	45 7373 8022
1/02501-01М	44	-	-	-	-	-
1/02501-02М	44	-	-	-	-	-
Ф57.732.039-00	44	-	103611	-	45 7373 8059	45 7373 8061
Ф57.732.039-01	44	-	-	-	-	-
1/04048-01М	44	40	-	-	-	-
1/04048-01	44	40	-	-	-	-
1/04048-02	44	40	-	-	-	45 7373 8851
1/04046-01М	44	40	-	-	-	-
1/04046-01	44	40	-	-	-	-
1/04046-02	44	40	-	-	45 7373 8562	45 7373 8849
1/04046-03	44	40	-	-	-	45 7373 8852

Технические характеристики

Колодки в сборе с контактами предназначены для монтажа жгутов проводов в изделиях автотракторного электрооборудования и автоэлектрики.

Колодки устойчивы к воздействию:

- влажности воздуха;
- масла, бензина, дизельного топлива;
- моющих средств;
- соляного морского тумана.

Колодки относятся к невосстанавливаемым неремонтируемым изделиям.

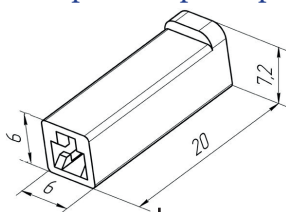
Структура условного обозначения колодки

1/20590	/80(82,85,86,87,89)
Обозначение цвета колодки	
2108-3724376	-10(20,30,40,...)
Обозначение цвета колодки	
Ф57.830.081	-01(02,03,04,...)
Обозначение цвета колодки	
КДПА.757537.008	-01(02,03,04,...)
Обозначение цвета колодки	

В разделе под каждым изделием находится таблица с шифром по цвету и условным обозначением колодок.

Колодка гнездовая				
Обозначение АвтоВАЗа, АО «Завод «Копир»	Серия	Кол-во контактов	код ОКП, (ОСТ 37.003.032-88)	Количество в упаковке, шт.
2108-3724350	2,8	1	45 7373 9062, (603201)	14000

Габаритные размеры, мм.



Применяется контакт гнездовой: 2108-3724390-01
2108-3724390-02

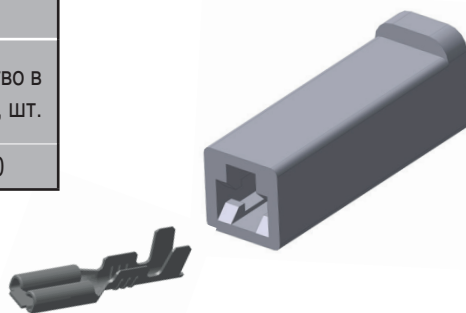
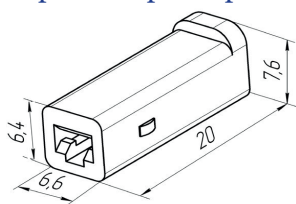


Таблица с шифром на цветные колодки.

	Натуральный	Коричневый	Оранжевый	Розовый	Красный	Черный	Зеленый	Голубой	Желтый
Обозначение по АВТОВАЗу	2108-3724350	2108-..350-40	--	--	2108-..350-10	2108-..350-20	2108-..350-30	--	2108-..350-50

Колодка гнездовая				
Обозначение АвтоВАЗа, АО «Завод «Копир»	Серия	Кол-во контактов	код ОКП, (ОСТ 37.003.032-88)	Количество в упаковке, шт.
2108-3724351	2,8	1	45 7373 9052, (602201)	15000
2108-3724351-01			--	

Габаритные размеры, мм.



Применяется контакт гнездовой: 2108-3724391-01
2108-3724391-02

2108-3724351-01 с двойной фиксацией.



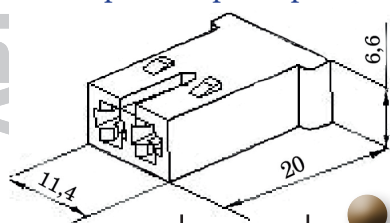
Сопрягается с колодкой штыревой 2108-3724352

Таблица с шифром на цветные колодки.

	Натуральный	Коричневый	Оранжевый	Розовый	Красный	Черный	Зеленый	Голубой	Желтый
Обозначение по АВТОВАЗу	2108-3724351	2108-..351-40	--	--	2108-..351-10	2108-..351-20	2108-..351-30	--	2108-..351-50
по коду ОКП	45 7373 9052	45 7373 9115	45 7373 9116	45 7373 9117	45 7373 9118	45 7373 9119	45 7373 9121	45 7373 9122	45 7373 9123

Колодка гнездовая				
Обозначение АвтоВАЗа, АО «Завод «Копир»	Серия	Кол-во контактов	код ОКП, (ОСТ 37.003.032-88)	Количество в упаковке, шт.
2108-3724353	2,8	2	45 7373 9038, (602202)	7000
2108-3724353-01			--	

Габаритные размеры, мм.



Применяется контакт гнездовой: 2108-3724391-01
2108-3724391-02

2108-3724353-01 с двойной фиксацией.

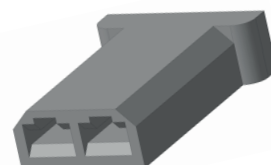


Сопрягается с колодкой штыревой 2108-3724354

Таблица с шифром на цветные колодки.

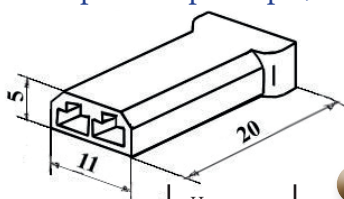
	Натуральный	Коричневый	Оранжевый	Розовый	Красный	Черный	Зеленый	Голубой	Желтый
Обозначение по АВТОВАЗу	2108-3724353	2108-..353-40	--	--	2108-..353-10	2108-..353-20	2108-..353-30	--	2108-..353-50
по коду ОКП	45 7373 9038	45 7373 9133	45 7373 9134	45 7373 9135	45 7373 9136	45 7373 9137	45 7373 9138	45 7373 9139	45 7373 9141

Колодка гнездовая				
Обозначение АвтоВАЗа, АО «Завод «Копир»	Серия	Кол-во контактов	код ОКП, (ОСТ 37.003.032-88)	Количество в упаковке, шт.
2108-3724376	2,8	2	45 7373 9025, (604202)	9000



Колодка для подключения датчиков.

Габаритные размеры, мм.



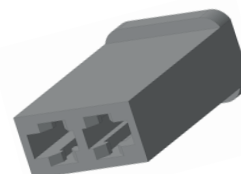
Применяется контакт гнездовой: 2108-3724391-01
2108-3724391-02



Таблица с шифром на цветные колодки.

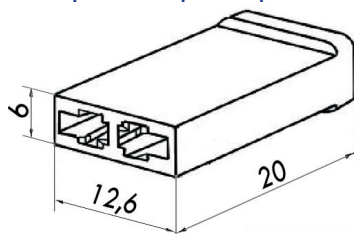
	Натуральный	Коричневый	Оранжевый	Розовый	Красный	Черный	Зеленый	Голубой	Желтый
Обозначение по АВТОВАЗу	2108-3724376	2108-..376-40	--	--	2108-..376-10	2108-..376-20	2108-..376-30	--	2108-..376-50
по коду ОКП	45 7373 9025	--	--	--	--	--	--	--	--

Колодка гнездовая				
Обозначение АвтоВАЗа, АО «Завод «Копир»	Серия	Кол-во контактов	код ОКП, (ОСТ 37.003.032-88)	Количество в упаковке, шт.
2108-3724428	2,8	2	45 7373 9063, (603202)	7000



Колодка табло подсветки отопителя.

Габаритные размеры, мм.



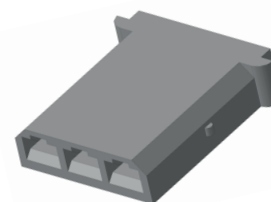
Применяется контакт гнездовой: 2108-3724390-01
2108-3724390-02



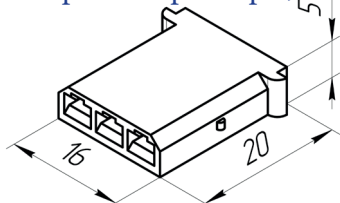
Таблица с шифром на цветные колодки.

	Натуральный	Коричневый	Оранжевый	Розовый	Красный	Черный	Зеленый	Голубой	Желтый
Обозначение по АВТОВАЗу	2108-3724428	2108-..428-40	--	--	2108-..428-10	2108-..428-20	2108-..428-30	--	2108-..428-50
по коду ОКП	45 7373 9063	--	--	--	--	--	--	--	--

Колодка гнездовая				
Обозначение АО «Завод «Копир»	Серия	Кол-во контактов	код ОКП, (ОСТ 37.003.032-88)	Количество в упаковке, шт.
Ф57.830.049	2,8	3	Аналог с изменениями 45 7373 9029, (604203)	7000



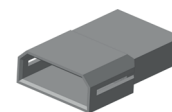
Габаритные размеры, мм.



Применяется контакт гнездовой: 2108-3724391-01
2108-3724391-02

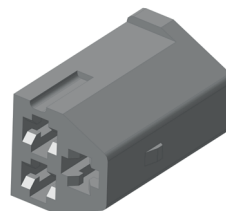


Сопрягается с колодкой штыревой Ф57.830.050
Таблица с шифром на цветные колодки.

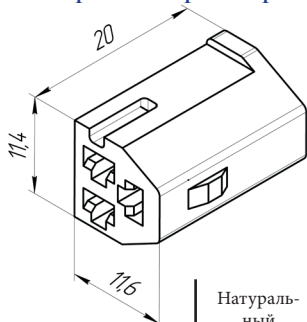


	Натуральный	Черный
Обозначение АО «Завод «Копир»	Ф57.830.049	Ф57-..049-01
по коду ОКП	45 7373 9029	--

Колодка гнездовая				
Обозначение АвтоВАЗа, АО «Завод «Копир»	Серия	Кол-во контактов	код ОКП, (ОСТ 37.003.032-88)	Количество в упаковке, шт.
2108-3724355-01	2,8	3	45 7373 9045, (602203)	5000



Габаритные размеры, мм.



Применяется контакт гнездовой: 2108-3724391-01
2108-3724391-02



2108-3724355-01 с двойной фиксацией.

Сопрягается с колодкой штыревой 2108-3724356

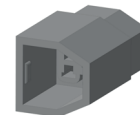
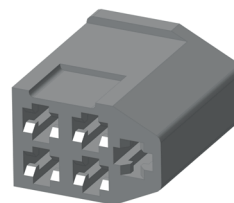


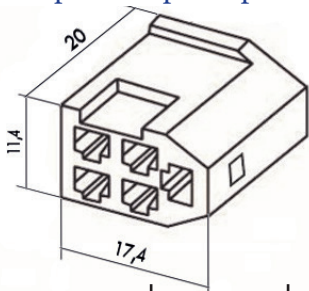
Таблица с шифром на цветные колодки.

	Натуральный	Коричневый	Оранжевый	Розовый	Красный	Черный	Зеленый	Голубой	Желтый
Обозначение по АВТОВАЗу	2108-3724355	2108-...355-41	--	--	2108-...355-11	2108-...355-21	2108-...355-31	--	2108-...355-51
по коду ОКП	45 7373 9045	--	--	--	--	--	--	--	--

Колодка гнездовая				
Обозначение АвтоВАЗа, АО «Завод «Копир»	Серия	Кол-во контактов	код ОКП, (ОСТ 37.003.032-88)	Количество в упаковке, шт.
2108-3724357 (Ф57.830.066)	2,8	5	45 7373 9044, (602205)	3000



Габаритные размеры, мм.



Применяется контакт гнездовой: 2108-3724391-01
2108-3724391-02



Сопрягается с колодкой штыревой 2108-3724358

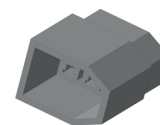
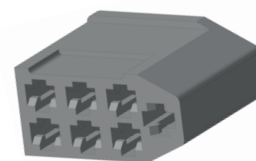


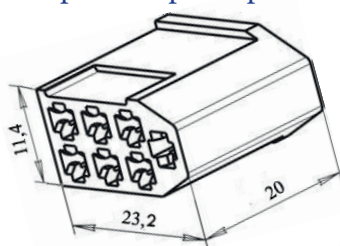
Таблица с шифром на цветные колодки.

	Натуральный	Коричневый	Оранжевый	Розовый	Красный	Черный	Зеленый	Голубой	Желтый
Обозначение по АВТОВАЗу	2108-3724357	2108-...357-40	--	--	2108-...357-10	2108-...357-20	2108-...357-30	--	2108-...357-50
по коду ОКП	45 7373 9044	45 7373 9168	45 7373 9169	45 7373 9171	45 7373 9172	45 7373 9173	45 7373 9174	45 7373 9175	45 7373 9176

Колодка гнездовая				
Обозначение АвтоВАЗа, АО «Завод «Копир»	Серия	Кол-во контактов	код ОКП, (ОСТ 37.003.032-88)	Количество в упаковке, шт.
2108-3724359-01	2,8	7	45 7373 9043, (602207)	2500



Габаритные размеры, мм.



Применяется контакт гнездовой: 2108-3724391-01
2108-3724391-02



2108-3724359-01 с двойной фиксацией.

Сопрягается с колодкой штыревой 2108-3724360

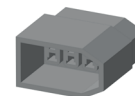
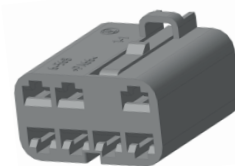


Таблица с шифром на цветные колодки.

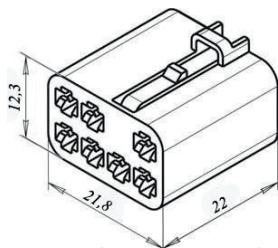
	Натуральный	Коричневый	Оранжевый	Розовый	Красный	Черный	Зеленый	Голубой	Желтый
Обозначение по АВТОВАЗу	2108-3724359-01	2108-...359-41	--	--	2108-...359-11	2108-...359-21	2108-...359-31	--	2108-...359-51
по коду ОКП	45 7373 9043	45 7373 9186	45 7373 9187	45 7373 9188	45 7373 9189	45 7373 9191	45 7373 9192	45 7373 9193	45 7373 9194

Колодка гнездовая				
Обозначение АвтоВАЗа, АО «Завод «Копир»	Серия	Кол-во контактов	код ОКП, (ОСТ 37.003.032-88)	Количество в упаковке, шт.
2106-3724568-01	2,8	7	--	2000



Колодка выключателя стеклоподъёмника. 2106-3724568-01 с двойной фиксацией.

Габаритные размеры, мм.



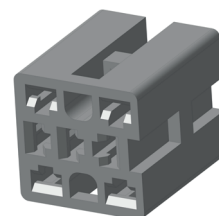
Применяется контакт гнездовой: 2108-3724391-01
2108-3724391-02



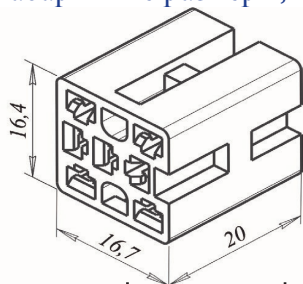
Таблица с шифром на цветные колодки.

									
Обозначение по АВТОВАЗу	2106-3724568-01	2108...568-41	--	--	2108...568-11	2108...568-21	2108...568-31	--	2108...568-51

Колодка гнездовая				
Обозначение АвтоВАЗа, АО «Завод «Копир»	Серия	Кол-во контактов	код ОКП, (ОСТ 37.003.032-88)	Количество в упаковке, шт.
2114-3724564	2,8	7	--	2500



Габаритные размеры, мм.



Применяется контакт гнездовой: 2108-3724391-01
2108-3724391-02

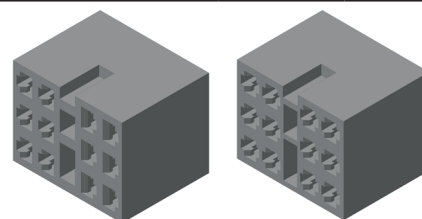


Колодка кнопочного выключателя.

Таблица с шифром на цветные колодки.

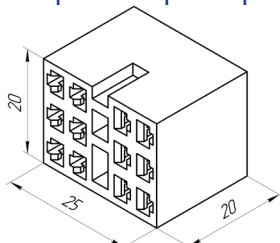
									
Обозначение по АВТОВАЗу	2114-3724564	2114...564-40	--	--	2114...564-10	2114...564-20	2114...564-30	--	2114...564-50

Колодка гнездовая				
Обозначение АвтоВАЗа, АО «Завод «Копир»	Серия	Кол-во контактов	код ОКП, (ОСТ 37.003.032-88)	Количество в упаковке, шт.
2108-3724564	2,8	12	45 7373 9026 (608212)	1200
2108-3724564-01			--	



2108-3724564 2108-3724564-01

Габаритные размеры, мм.



2108-3724564-01 с двойной фиксацией. Колодка унифицированного кнопочного выключателя.

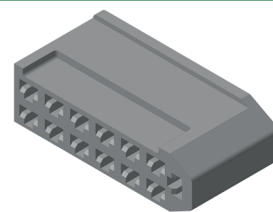
Применяется контакт гнездовой: 2108-3724391-01
2108-3724391-02



Таблица с шифром на цветные колодки.

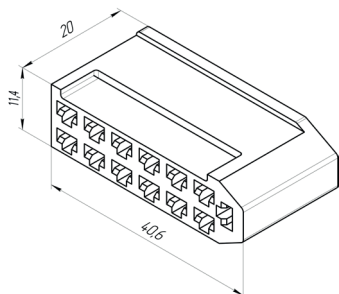
									
Обозначение по АВТОВАЗу	2108-3724564	2108...564-40	--	--	2108...564-10	2108...564-20	2108...564-30	--	2108...564-50
по коду ОКП	45 7373 9026	--	--	--	--	--	--	--	--
Обозначение по АВТОВАЗу	2108-3724564-01	2108...564-41	--	--	2108...564-11	2108...564-21	2108...564-31	--	2108...564-51

Колодка гнездовая				
Обозначение АвтоВАЗа, АО «Завод «Копир»	Серия	Кол-во контактов	код ОКП, (ОСТ 37.003.032-88)	Количество в упаковке, шт.
2108-3724365	2,8	13	45 7373 9034 (602213)	1100
2108-3724365-01			--	



Габаритные размеры, мм.

2108-3724365-01 с двойной фиксацией.



Применяется контакт гнездовой: 2108-3724391-01
2108-3724391-02



Сопрягается с колодкой штыревой 2108-3724366

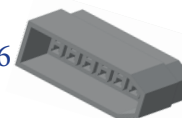
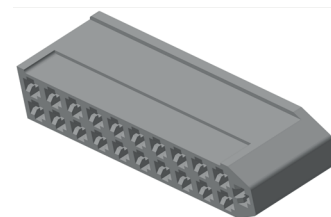


Таблица с шифром на цветные колодки.

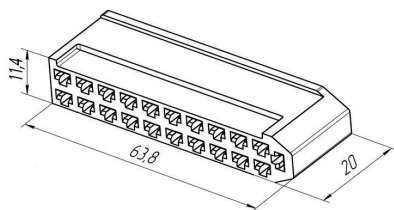
	Натуральный	Коричневый	Оранжевый	Розовый	Красный	Черный	Зеленый	Голубой	Желтый
Обозначение по АВТОВАЗу	2108-3724365	2108-...365-40	--	--	2108-...365-10	2108-...365-20	2108-...365-30	--	2108-...365-50
по коду ОКП	45 7373 9034	45 7373 9239	45 7373 9241	45 7373 9242	45 7373 9243	45 7373 9244	45 7373 9245	45 7373 9246	45 7373 9247
Обозначение по АВТОВАЗу	2108-3724365-01	2108-...365-41	--	--	2108-...365-11	2108-...365-21	2108-...365-31	--	2108-...365-51

Колодка гнездовая				
Обозначение АвтоВАЗа, АО «Завод «Копир»	Серия	Кол-во контактов	код ОКП, (ОСТ 37.003.032-88)	Количество в упаковке, шт.
2108-3724373	2,8	21	45 7373 9031 (602221)	700
2108-3724373-01			--	



Габаритные размеры, мм.

2108-3724373-01 с двойной фиксацией.



Применяется контакт гнездовой: 2108-3724391-01
2108-3724391-02



Сопрягается с колодкой штыревой 2108-3724374

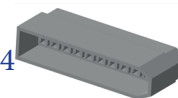
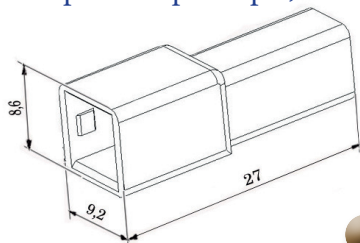


Таблица с шифром на цветные колодки.

	Натуральный	Коричневый	Оранжевый	Розовый	Красный	Черный	Зеленый	Голубой	Желтый
Обозначение по АВТОВАЗу	2108-3724373	2108-...373-40	--	--	2108-...373-10	2108-...373-20	2108-...373-30	--	2108-...373-50
по коду ОКП	45 7373 9031	45 7373 9308	45 7373 9309	45 7373 9311	45 7373 9312	45 7373 9098	45 7373 9313	45 7373 9314	45 7373 9315
Обозначение по АВТОВАЗу	2108-3724373-01	2108-...373-41	--	--	2108-...373-11	2108-...373-21	2108-...373-31	--	2108-...373-51

Колодка штыревая				
Обозначение АвтоВАЗа, АО «Завод «Копир»	Серия	Кол-во контактов	код ОКП, (ОСТ 37.003.032-88)	Количество в упаковке, шт.
2108-3724352	2,8	1	45 7373 9077 (502201)	7000

Габаритные размеры, мм.



Применяется контакт штыревой: 2108-3724392-01
2108-3724392-02

Колодка соединительная изолирующая.

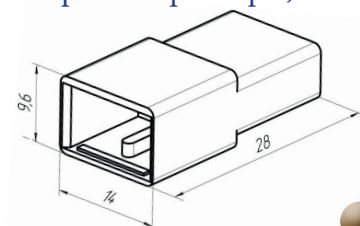
Сопрягается с колодкой гнездовой 2108-3724351

Таблица с шифром на цветные колодки.

	Натуральный	Коричневый	Оранжевый	Розовый	Красный	Черный	Зеленый	Голубой	Желтый
Обозначение по АВТОВАЗу	2108-3724352	2108-...352-40	--	--	2108-...352-10	2108-...352-20	2108-...352-30	--	2108-...352-50
по коду ОКП	45 7373 9077	45 7373 9106	45 7373 9107	45 7373 9108	45 7373 9109	45 7373 9111	45 7373 9112	45 7373 9113	45 7373 9114

Колодка штыревая				
Обозначение АвтоВАЗа, АО «Завод «Копир»	Серия	Кол-во контактов	код ОКП, (ОСТ 37.003.032-88)	Количество в упаковке, шт.
2108-3724354	2,8	2	45 7373 9076 (502202)	3500

Габаритные размеры, мм.



Применяется контакт штыревой: 2108-3724392-01
2108-3724392-02

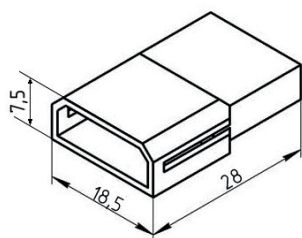
Сопрягается с колодкой гнездовой 2108-3724353

Таблица с шифром на цветные колодки.

	Натуральный	Коричневый	Оранжевый	Розовый	Красный	Черный	Зеленый	Голубой	Желтый
Обозначение по АВТОВАЗу	2108-3724354	2108-...354-40	--	--	2108-...354-10	2108-...354-20	2108-...354-30	--	2108-...354-50
по коду ОКП	45 7373 9076	45 7373 9124	45 7373 9125	45 7373 9126	45 7373 9127	45 7373 9128	45 7373 9129	45 7373 9131	45 7373 9132

Колодка штыревая				
Обозначение АО «Завод «Копир»	Серия	Кол-во контактов	код ОКП, (ОСТ 37.003.032-88)	Количество в упаковке, шт.
Ф57.830.050	2,8	3	--	3500

Габаритные размеры, мм.



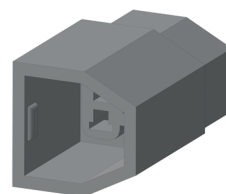
Применяется контакт штыревой: 2108-3724392-01
2108-3724392-02

Сопрягается с колодкой гнездовой Ф57.830.049

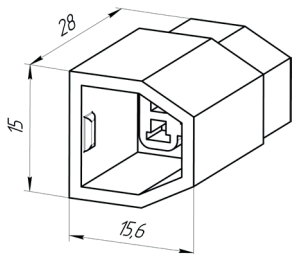
Таблица с шифром на цветные колодки.

	Натуральный	Черный
Обозначение АО «Завод «Копир»	Ф57.830.050	Ф57.830.050-01

Колодка штыревая				
Обозначение АвтоВАЗа, АО «Завод «Копир»	Серия	Кол-во контактов	код ОКП, (ОСТ 37.003.032-88)	Количество в упаковке, шт.
2108-3724356	2,8	3	45 7373 9049 (502203)	2500



Габаритные размеры, мм.



Применяется контакт

штыревой: 2108-3724392-01
2108-3724392-02



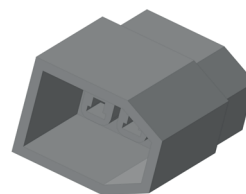
Сопрягается с колодкой гнездовой 2108-3724355



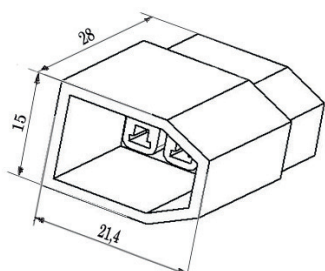
Таблица с шифром на цветные колодки.

	Натуральный	Коричневый	Оранжевый	Розовый	Красный	Черный	Зеленый	Голубой	Желтый
Обозначение по АВТОВАЗу	2108-3724356	2108...356-40	--	--	2108...356-10	2108...356-20	2108...356-30	--	2108...356-50
по коду ОКП	45 7373 9049	45 7373 9142	45 7373 9143	45 7373 9144	45 7373 9145	45 7373 9146	45 7373 9147	45 7373 9148	45 7373 9149

Колодка штыревая				
Шифр АвтоВАЗа, (АО «Завод «Копир»)	Серия	Кол-во контактов	код ОКП, (ОСТ 37.003.032-88)	Количество в упаковке, шт.
2108-3724358 (Ф57.830.067)	2,8	5	45 7373 9075 (502205)	1800



Габаритные размеры, мм.



Применяется контакт

штыревой: 2108-3724392-01
2108-3724392-02



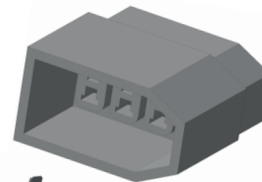
Сопрягается с колодкой гнездовой 2108-3724357



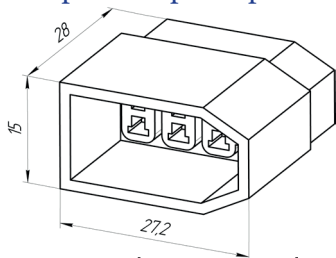
Таблица с шифром на цветные колодки.

	Натуральный	Коричневый	Оранжевый	Розовый	Красный	Черный	Зеленый	Голубой	Желтый
Обозначение по АВТОВАЗу	2108-3724358	2108...358-40	--	--	2108...358-10	2108...358-20	2108...358-30	--	2108...358-50
по коду ОКП	45 7373 9075	45 7373 9159	45 7373 9161	45 7373 9162	45 7373 9163	45 7373 9164	45 7373 9165	45 7373 9166	45 7373 9167

Колодка штыревая				
Шифр АвтоВАЗа, (АО «Завод «Копир»)	Серия	кол-во контактов	код ОКП, (ОСТ 37.003.032-88)	Количество в упаковке, шт.
2108-3724360	2,8	7	45 7373 9074 (502207)	1300



Габаритные размеры, мм.



Применяется контакт

штыревой: 2108-3724392-01
2108-3724392-02



Сопрягается с колодкой гнездовой 2108-3724359

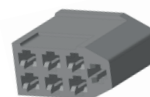
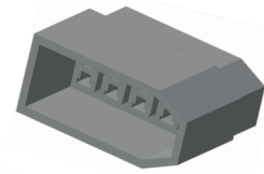


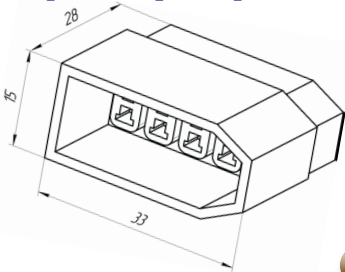
Таблица с шифром на цветные колодки.

	Натуральный	Коричневый	Оранжевый	Розовый	Красный	Черный	Зеленый	Голубой	Желтый
Обозначение по АВТОВАЗу	2108-3724360	2108...360-40	--	--	2108...360-10	2108...360-20	2108...360-30	--	2108...360-50
по коду ОКП	45 7373 9074	45 7373 9177	45 7373 9178	45 7373 9179	45 7373 9181	45 7373 9182	45 7373 9183	45 7373 9184	45 7373 9185

Колодка штыревая				
Обозначение АвтоВАЗа, АО «Завод «Копир»	Се-рия	Кол-во контактов	код ОКП, (ОСТ 37.003.032-88)	Количество в упаковке, шт.
2108-3724362	2,8	9	45 7373 9073 (502209)	1000



Габаритные размеры, мм.



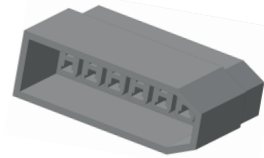
Применяется контакт штыревой: 2108-3724392-01
2108-3724392-02



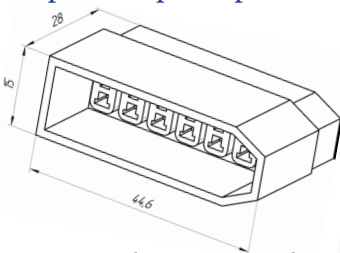
Таблица с шифром на цветные колодки.

	Натуральный	Коричневый	Оранжевый	Розовый	Красный	Черный	Зеленый	Голубой	Желтый
Обозначение по АВТОВАЗу	2108-3724362	2108-..362-40	--	--	2108-..362-10	2108-..362-20	2108-..362-30	--	2108-..362-50
по коду ОКП	45 7373 9073	45 7373 9195	45 7373 9196	45 7373 9197	45 7373 9198	45 7373 9199	45 7373 9201	45 7373 9202	45 7373 9203

Колодка штыревая				
Обозначение АвтоВАЗа, АО «Завод «Копир»	Се-рия	Кол-во контактов	код ОКП, (ОСТ 37.003.032-88)	Количество в упаковке, шт.
2108-3724366	2,8	13	45 7373 9071 (502213)	700



Габаритные размеры, мм.



Применяется контакт штыревой: 2108-3724392-01
2108-3724392-02



Сопрягается с колодкой гнездовой 2108-3724365,
2108-3724365-01

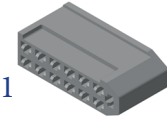


Таблица с шифром на цветные колодки.

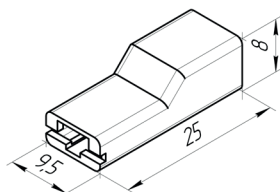
	Натуральный	Коричневый	Оранжевый	Розовый	Красный	Черный	Зеленый	Голубой	Желтый
Обозначение по АВТОВАЗу	2108-3724366	2108-..366-40	--	--	2108-..366-10	2108-..366-20	2108-..366-30	--	2108-..366-50
по коду ОКП	45 7373 9071	45 7373 9231	45 7373 9232	45 7373 9233	45 7373 9234	45 7373 9235	45 7373 9236	45 7373 9237	45 7373 9238

КОЛОДКИ

АВТОМОБИЛЬНЫЕ СОЕДИНИТЕЛИ

Колодка гнездовая				
Обозначение АвтоВАЗа, АО «Завод «Копир»	Серия	Кол-во контактов	код ОКП, (ОСТ 37.003.032-88)	Количество в упаковке, шт.
1/20558 1/20558-01	6,3	1	45 7373 9082 (603601)	7500

Габаритные размеры, мм.



Применяется контакт

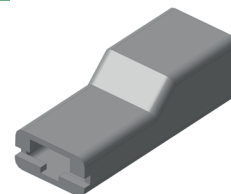
гнездовой: 1/02497-01

1/02497-02

1/02497-03

1/02497-04

1/02497-05



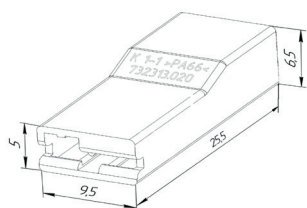
Колодка 1/20558-01 не поддерживает горение.

Таблица с шифром на цветные колодки.

	Натуральный	Коричневый	Оранжевый	Розовый	Красный	Черный	Зеленый	Голубой	Желтый
Обозначение по АВТОВАЗу	1/20558/80	1/20558/82	1/20558/83	1/20558/84	1/20558/85	1/20558/86	1/20558/87	1/20558/88	1/20558/89
по коду ОКП	45 7373 9082	--	--	--	--	--	--	--	--

Колодка гнездовая				
Обозначение АО «Завод «Копир»	Серия	Кол-во контактов	код ОКП, (ОСТ 37.003.032-88)	Количество в упаковке, шт.
КДПА.732313.020	6,3	1	--	8000

Габаритные размеры, мм.



Применяется контакт

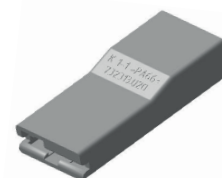
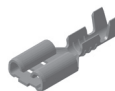
гнездовой: 1/02497-01

1/02497-02

1/02497-03

1/02497-04

1/02497-05



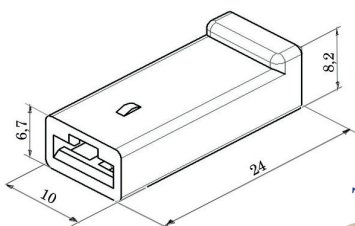
Аналог колодки AMP 735075

Таблица с шифром на цветные колодки.

	Натуральный
Обозначение АО «Завод «Копир»	КДПА.732313.020

Колодка гнездовая				
Обозначение АвтоВАЗа, АО «Завод «Копир»	Серия	Кол-во контактов	код ОКП, (ОСТ 37.003.032-88)	Количество в упаковке, шт.
1/20590	6,3	1	45 7373 9001 (602601)	7000

Габаритные размеры, мм.



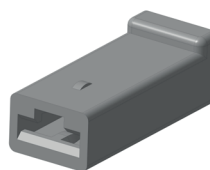
Применяется контакт

гнездовой: 1/02505-01

1/02505-02

1/02505-03

1/02505-04



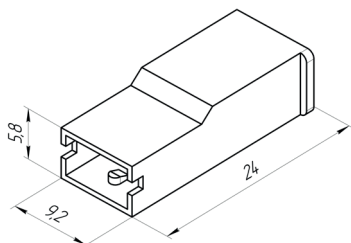
Сопрягается с колодкой штыревой 1/20589

Таблица с шифром на цветные колодки.

	Натуральный	Коричневый	Оранжевый	Розовый	Красный	Черный	Зеленый	Голубой	Желтый
Обозначение по АВТОВАЗу	1/20590/80	1/20590/82	1/20590/83	1/20590/84	1/20590/85	1/20590/86	1/20590/87	1/20590/88	1/20590/89
по коду ОКП	45 7373 9001	45 7373 9325	45 7373 9326	45 7373 9327	45 7373 9328	45 7373 9329	45 7373 9331	45 7373 9332	45 7373 9333

Колодка гнездовая				
Обозначение АО «Завод «Копир»	Се- рия	Кол-во контактов	код ОКП, (ОСТ 37.003.032-88)	Количество в упаковке, шт.
Ф57.830.020	6,3	1	--	8000

Габаритные размеры, мм.



Применяется контакт
гнездовой: Ф57.732.044
Ф57.732.044-01
Ф57.732.044-02



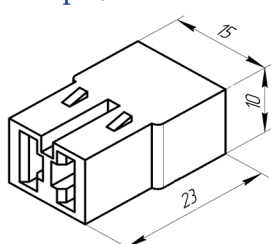
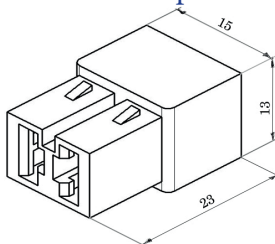
Аналог колодки AMP
154719-01

Таблица с шифром на цветные колодки.

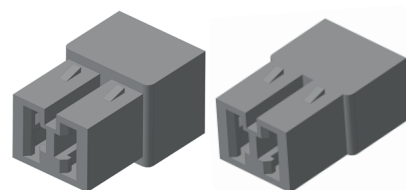
	Натуральный	Черный
Обозначение АО «Завод «Копир»	Ф57.830.020/80	Ф57.830.020/86

Колодка гнездовая				
Обозначение АвтоВАЗа, АО «Завод «Копир»	Се- рия	Кол-во контактов	код ОКП, (ОСТ 37.003.032-88)	Количество в упаковке, шт.
1/20604	6,3	2	45 7373 9003, (602602)	3000
1/20604М			45 7373 9003М	4000

Габаритные размеры, мм.



1/20604-01, 1/20604-01М с двойной фиксацией
Применяется контакт
гнездовой: 1/02505-01
1/02505-02
1/02505-03
1/02505-04



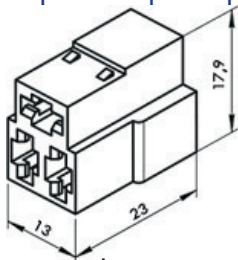
1/20604 1/20604М
1/20604-01. 1/20604-01М

Сопрягается с колодкой штыревой 1/20605
Таблица с шифром на цветные колодки.

	Натуральный	Коричневый	Оранжевый	Розовый	Красный	Черный	Зеленый	Голубой	Желтый
Обозначение по АВТОВАЗу	1/20604/80	1/20604/82	1/20604/83	1/20604/84	1/20604/85	1/20604/86	1/20604/87	1/20604/88	1/20604/89
по коду ОКП	45 7373 9003	45 7373 9343	45 7373 9344	45 7373 9345	45 7373 9346	45 7373 9347	45 7373 9348	45 7373 9349	45 7373 9351

Колодка гнездовая				
Обозначение АвтоВАЗа, АО «Завод «Копир»	Се- рия	Кол-во контактов	код ОКП, (ОСТ 37.003.032-88)	Количество в упаковке, шт.
1/20667	6,3	3	45 7373 9005, (602603)	2300
1/20667-01			--	

Габаритные размеры, мм.



Применяется контакт
гнездовой: 1/02505-01
1/02505-02
1/02505-03
1/02505-04

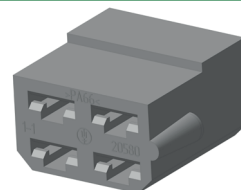


1/20667-01
с двойной фиксацией

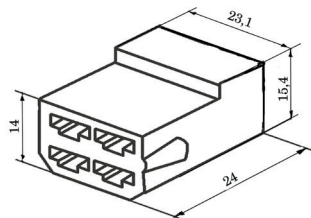
Таблица с шифром на цветные колодки.

	Натуральный	Коричневый	Оранжевый	Розовый	Красный	Черный	Зеленый	Голубой	Желтый
Обозначение по АВТОВАЗу	1/20667/80	1/20667/82	1/20667/83	1/20667/84	1/20667/85	1/20667/86	1/20667/87	1/20667/88	1/20667/89
по коду ОКП	45 7373 9005	45 7373 9361	45 7373 9362	45 7373 9363	45 7373 9364	45 7373 9365	45 7373 9366	45 7373 9367	45 7373 9368

Колодка гнездовая				
Обозначение АвтоВАЗа, АО «Завод «Копир»	Серия	Кол-во контактов	код ОКП, (ОСТ 37.003.032-88)	Количество в упаковке, шт.
1/20580	6,3	4	45 7373 9007, (602604)	1500



Габаритные размеры, мм.

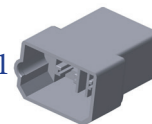


Применяется контакт гнездовой: 1/02505-01
1/02505-02
1/02505-03
1/02505-04



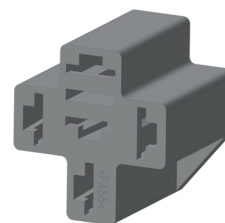
Сопрягается с колодкой штыревой 1/20581

Таблица с шифром на цветные колодки.

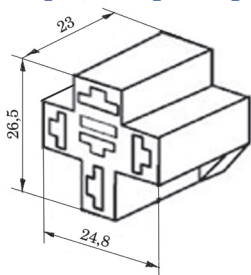


	Натуральный	Коричневый	Оранжевый	Розовый	Красный	Черный	Зеленый	Голубой	Желтый
Обозначение по АВТОВАЗу	1/20580/80	1/20580/82	1/20580/83	1/20580/84	1/20580/85	1/20580/86	1/20580/87	1/20580/88	1/20580/89
по коду ОКП	45 7373 9007	45 7373 9378	45 7373 9379	45 7373 9381	45 7373 9382	45 7373 9383	45 7373 9384	45 7373 9385	45 7373 9386

Колодка гнездовая				
Обозначение АвтоВАЗа, АО «Завод «Копир»	Серия	Кол-во контактов	код ОКП, (ОСТ 37.003.032-88)	Количество в упаковке, шт.
2121-3724061 2121-3724061-01	6,3	5	45 7373 9016 (607605)	1100



Габаритные размеры, мм.



Применяется контакт гнездовой: 1/02505-01
1/02505-02
1/02505-03
1/02505-04

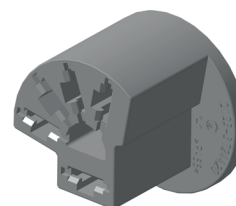


2121-3724061-01 с двойной фиксацией

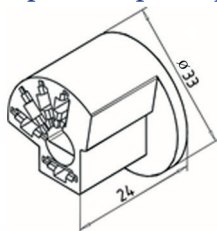
Таблица с шифром на цветные колодки.

	Натуральный	Коричневый	Оранжевый	Розовый	Красный	Черный	Зеленый	Голубой	Желтый
Обозначение по АВТОВАЗу	2121-3724061	--	--	--	2121-..061-10	2121-..061-20	--	--	--
по коду ОКП	45 7373 9071	--	--	--	--	--	--	--	--

Колодка гнездовая				
Обозначение АвтоВАЗа, АО «Завод «Копир»	Серия	Кол-во контактов	код ОКП, (ОСТ 37.003.032-88)	Количество в упаковке, шт.
2123-3724420	6,3	5	--	700



Габаритные размеры, мм.



Применяется контакт гнездовой: 1/02505-01
1/02505-02
1/02505-03
1/02505-04

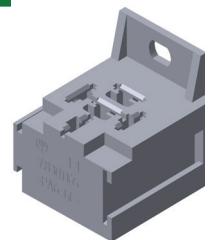


Колодка переключателя отопителя

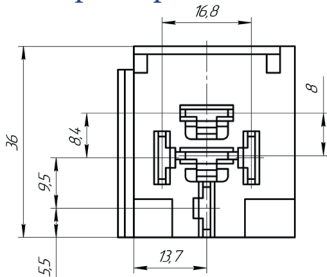
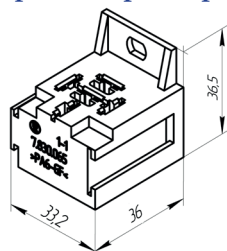
Таблица с шифром на цветные колодки.

	Натуральный	Коричневый	Оранжевый	Розовый	Красный	Черный	Зеленый	Голубой	Желтый
Обозначение по АВТОВАЗу	2123-3724420	--	--	--	--	--	--	--	--
по коду ОКП	--	--	--	--	--	--	--	--	--

Колодка гнездовая				
Обозначение АО «Завод «Копир»	Серия	Кол-во контактов	код ОКП,	Количество в упаковке, шт.
Ф57.830.065	6,3	5	Аналог с изменениями 45 7373 9078	700



Габаритные размеры, мм. Установочные и присоединительные размеры, мм.



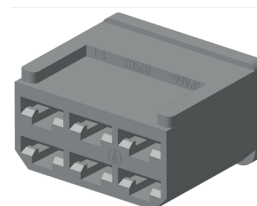
Применяется контакт гнездовой:

- 1/02505-01
- 1/02505-02
- 1/02505-03
- 1/02505-04

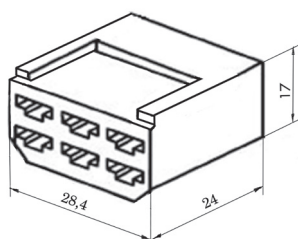


Цвет черный ●

Колодка гнездовая				
Обозначение АвтоВАЗа, АО «Завод «Копир»	Серия	Кол-во контактов	код ОКП, (ОСТ 37.003.032-88)	Количество в упаковке, шт.
1/02503 1/02503-01	6,3	6	45 7373 9095 (602606)	1200



Габаритные размеры, мм. Применяется контакт гнездовой: 1/02505-01 с двойной фиксацией



Применяется контакт гнездовой:

- 1/02505-01
- 1/02505-02
- 1/02505-03
- 1/02505-04

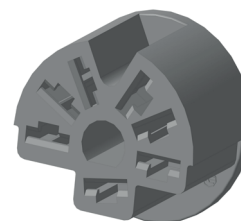


Сопрягается с колодкой штыревой 1/02504

Таблица с шифром на цветные колодки.

	Натуральный	Коричневый	Оранжевый	Розовый	Красный	Черный	Зеленый	Голубой	Желтый
Обозначение по АВТОВАЗу	1/02503/80	--	--	--	1/02503/85	1/02503/86	1/02503/87	--	--
по коду ОКП	45 7373 9095	45 7373 9405	45 7373 9406	45 7373 9407	45 7373 9408	45 7373 9409	45 7373 9411	45 7373 9412	45 7373 9413

Колодка гнездовая				
Обозначение АвтоВАЗа, АО «Завод «Копир»	Серия	Кол-во контактов	код ОКП, (ОСТ 37.003.032-88)	Количество в упаковке, шт.
2108-3724420	6,3	7	45 7373 9037 (609607)	700



Габаритные размеры, мм.

Применяется контакт гнездовой:

- 1/02505-01
- 1/02505-02
- 1/02505-03
- 1/02505-04

Колодка переключателя отопителя и кондиционера

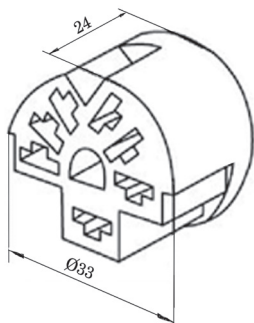
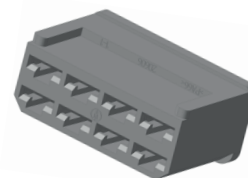


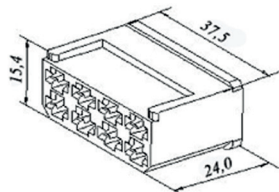
Таблица с шифром на цветные колодки.

	Натуральный	Коричневый	Оранжевый	Розовый	Красный	Черный	Зеленый	Голубой	Желтый
Обозначение по АВТОВАЗу	2108-3724420	--	--	--	--	2108-..420-20	--	--	--
по коду ОКП	45 7373 9037	--	--	--	--	--	--	--	--

Колодка гнездовая				
Обозначение АвтоВАЗа, АО «Завод «Копир»	Серия	Кол-во контактов	код ОКП, (ОСТ 37.003.032-88)	Количество в упаковке, шт.
1/20606	6,3	8	45 7373 9012 (602608)	900
1/20606-01			--	



Габаритные размеры, мм.



Применяется контакт гнездовой:

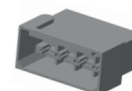
- 1/02505-01
- 1/02505-02
- 1/02505-03
- 1/02505-04

1/20606-01 с двойной фиксацией



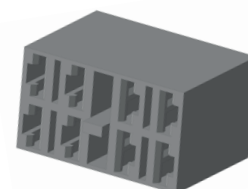
Сопрягается с колодкой штыревой 1/20607

Таблица с шифром на цветные колодки.

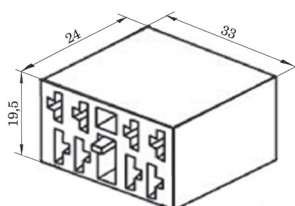


	Натуральный	Коричневый	Оранжевый	Розовый	Красный	Черный	Зеленый	Голубой	Желтый
Обозначение по АВТОВАЗу	1/20606/80	--	--	--	1/20606/85	1/20606/86	1/20606/87	1/20606/88	1/20606/89
по коду ОКП	45 7373 9012	45 7373 9432	45 7373 9433	45 7373 9434	45 7373 9435	45 7373 9097	45 7373 9436	45 7373 9437	45 7373 9438

Колодка гнездовая				
Обозначение АвтоВАЗа, АО «Завод «Копир»	Серия	Кол-во контактов	код ОКП, (ОСТ 37.003.032-88)	Количество в упаковке, шт.
1/20671	6,3	8	45 7373 9014 (605608)	800



Габаритные размеры, мм.



Применяется контакт гнездовой:

- 1/02505-01
- 1/02505-02
- 1/02505-03
- 1/02505-04

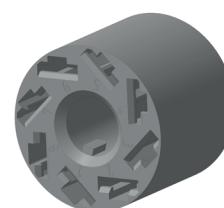
1/20671-01 с двойной фиксацией



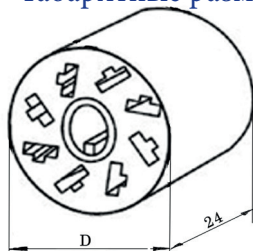
Таблица с шифром на цветные колодки.

	Натуральный	Коричневый	Оранжевый	Розовый	Красный	Черный	Зеленый	Голубой	Желтый
Обозначение по АВТОВАЗу	1/20671/80	--	--	--	--	1/20671/86	--	--	--
по коду ОКП	45 7373 9014	--	--	--	--	--	--	--	--

Колодка гнездовая					
Обозначение АвтоВАЗа, АО «Завод «Копир»	Серия	D, мм	Кол-во контактов	код ОКП, (ОСТ 37.003.032-88)	Количество в упаковке, шт.
2105-3724564	6,3	28,9	8	45 7373 9028 (610608)	800
2105-3724564		30,0		45 7373 9448	



Габаритные размеры, мм.



Применяется контакт гнездовой:

- 1/02505-01
- 1/02505-02
- 1/02505-03
- 1/02505-04

Колодка выключателя аварийной сигнализации

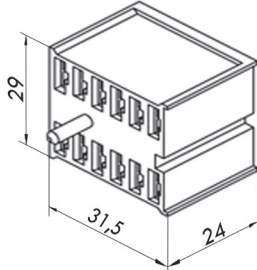


Таблица с шифром на цветные колодки.

	Натуральный	Коричневый	Оранжевый	Розовый	Красный	Черный	Зеленый	Голубой	Желтый
Обозначение по АВТОВАЗу	2105-372564	--	--	--	--	2105-...564-20	--	--	--
по коду ОКП	45 7373 9028 (D-28,9)	--	--	--	--	--	--	--	--
по коду ОКП	45 7373 9448 (D-30,0)	--	--	--	--	--	--	--	--

Колодка гнездовая				
Обозначение АО «Завод «Копир»	Се- рия	Кол-во контактов	код ОКП, (ОСТ 37.003.032-88)	Количество в упаковке, шт.
Ф57.830.014	6,3	12	--	500

Габаритные размеры, мм.



Применяется контакт
гнездовой: 1/02505-01
1/02505-02
1/02505-03
1/02505-04

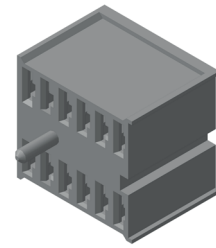
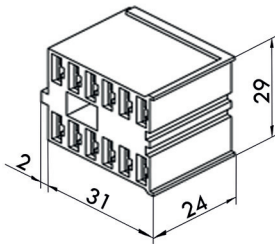


Таблица с шифром на цветные колодки.

	Натуральный
Обозначение АО «Завод «Копир»	Ф57.830.014

Колодка гнездовая				
Обозначение АО «Завод «Копир»	Се- рия	Кол-во контактов	код ОКП, (ОСТ 37.003.032-88)	Количество в упаковке, шт.
Ф57.830.015	6,3	12	--	500

Габаритные размеры, мм.



Применяется контакт
гнездовой: 1/02505-01
1/02505-02
1/02505-03
1/02505-04

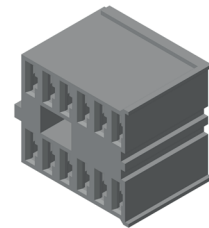
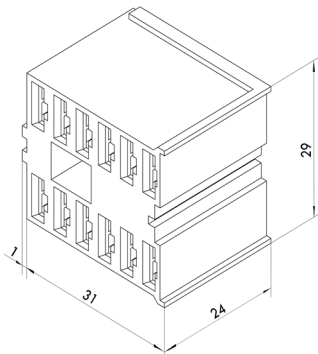


Таблица с шифром на цветные колодки.

	Натуральный	Черный
Обозначение АО «Завод «Копир»	Ф57.830.015	Ф57.830.015-01

Колодка гнездовая				
Обозначение АО «Завод «Копир»	Се- рия	Кол-во контактов	код ОКП, (ОСТ 37.003.032-88)	Количество в упаковке, шт.
Ф57.830.016	6,3	12	--	500

Габаритные размеры, мм.



Применяется контакт
гнездовой. 1/02505-01
1/02505-02
1/02505-03
1/02505-04

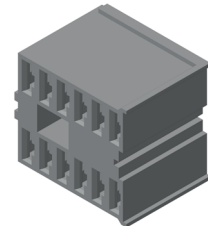
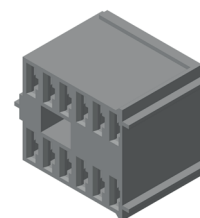


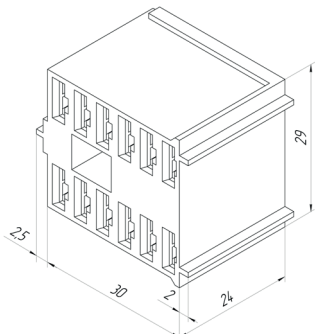
Таблица с шифром на цветные колодки.

	Натуральный	Черный
Обозначение АО «Завод «Копир»	Ф57.830.016	Ф57.830.016-01

Колодка гнездовая				
Обозначение АО «Завод «Копир»	Се- рия	Кол-во контактов	код ОКП, (ОСТ 37.003.032-88)	Количество в упаковке, шт.
Ф57.830.017	6,3	12	--	500



Габаритные размеры, мм.



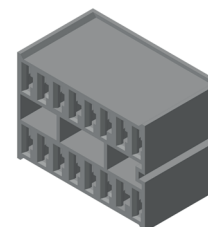
Применяется контакт
гнездовой. 1/02505-01
1/02505-02
1/02505-03
1/02505-04



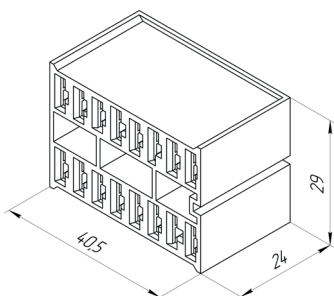
Таблица с шифром на цветные колодки.

	Натуральный	Черный
Обозначение АО «Завод «Копир»	Ф57.830.017	Ф57.830.017-01

Колодка гнездовая				
Обозначение АО «Завод «Копир»	Се- рия	Кол-во контактов	код ОКП, (ОСТ 37.003.032-88)	Количество в упаковке, шт.
Ф57.830.036	6,3	16	--	500



Габаритные размеры, мм.



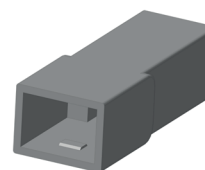
Применяется контакт
гнездовой. 1/02505-01
1/02505-02
1/02505-03
1/02505-04



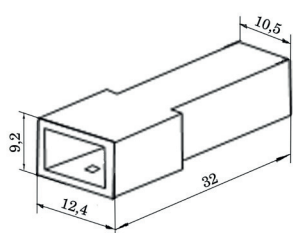
Таблица с шифром на цветные колодки.

	Черный
Обозначение АО «Завод «Копир»	Ф57.830.036

Колодка штыревая				
Обозначение АвтоВАЗа, АО «Завод «Копир»	Се- рия	Кол-во контактов	код ОКП, (ОСТ 37.003.032-88)	Количество в упаковке, шт.
1/20589 1/20589-01	6,3	1	45 7373 9002, (502601)	3000



Габаритные размеры, мм.



Применяется контакт
штыревой. 1/02506-01
1/02506-02
1/02506-03
1/02506-04



Колодка 1/20589-01
не поддерживает горение.

Сопрягается с колодкой гнездовой 1/20590

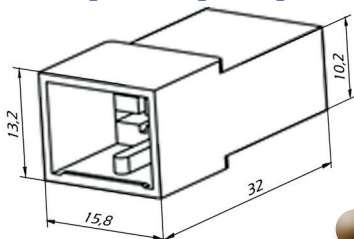


Таблица с шифром на цветные колодки.

	Натуральный	Коричневый	Оранжевый	Розовый	Красный	Черный	Зеленый	Голубой	Желтый
Обозначение по АВТОВАЗу	1/20589/80 1/20589-01/80	1/20589/82	1/20589/83	1/20589/84	1/20589/85	1/20589/86	1/20589/87	1/20589/88	1/20589/89
по коду ОКП	45 7373 9002	45 7373 9316	45 7373 9317	45 7373 9318	45 7373 9319	45 7373 9321	45 7373 9322	45 7373 9323	45 7373 9324

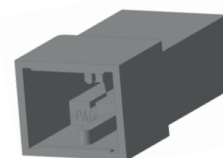
Колодка штыревая				
Обозначение АвтоВАЗа, АО «Завод «Копир»	Серия	Кол-во контактов	код ОКП, (ОСТ 37.003.032-88)	Количество в упаковке, шт.
1/20605 1/20605-01	6,3	2	45 7373 9004, (502602)	2000

Габаритные размеры, мм.



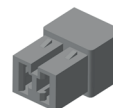
Применяется контакт штыревой. 1/02506-01 1/02506-02 1/02506-03 1/02506-04

Колодка 1/20605-01 не поддерживает горение.



Сопрягается с колодкой гнездовой 1/20604

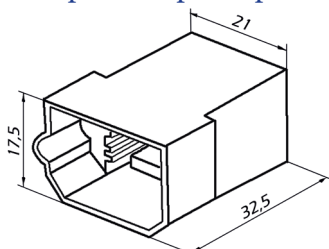
Таблица с шифром на цветные колодки.



	Натуральный	Коричневый	Оранжевый	Розовый	Красный	Черный	Зеленый	Голубой	Желтый
Обозначение по АВТОВАЗу	1/20605/80 1/20605-01/80	--	1/20605/83	--	1/20605/85	1/20605/86	1/20605/87	1/20605/88	1/20605/89
по коду ОКП	45 7373 9004	45 7373 9334	45 7373 9335	45 7373 9336	45 7373 9337	45 7373 9338	45 7373 9339	45 7373 9341	45 7373 9342

Колодка штыревая				
Обозначение АвтоВАЗа, АО «Завод «Копир»	Серия	Кол-во контактов	код ОКП, (ОСТ 37.003.032-88)	Количество в упаковке, шт.
1/20581	6,3	4	45 7373 9008, (502604)	1000

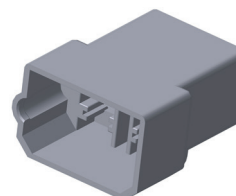
Габаритные размеры, мм.



Применяется контакт штыревой. 1/02506-01 1/02506-02 1/02506-03 1/02506-04

Сопрягается с колодкой гнездовой 1/20580

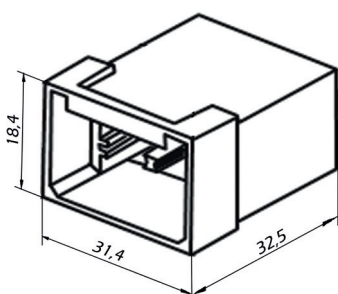
Таблица с шифром на цветные колодки.



	Натуральный	Коричневый	Оранжевый	Розовый	Красный	Черный	Зеленый	Голубой	Желтый
Обозначение по АВТОВАЗу	1/20581/80	--	--	--	1/20581/85	1/20581/86	--	--	--
по коду ОКП	45 7373 9008	45 7373 9369	45 7373 9371	45 7373 9372	45 7373 9373	45 7373 9374	45 7373 9375	45 7373 9376	45 7373 9377

Колодка штыревая				
Обозначение АвтоВАЗа, АО «Завод «Копир»	Серия	Кол-во контактов	код ОКП, (ОСТ 37.003.032-88)	Количество в упаковке, шт.
1/02504	6,3	6	45 7373 9011, (502606)	700

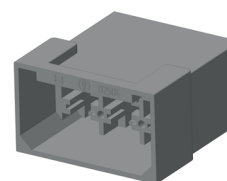
Габаритные размеры, мм.



Применяется контакт штыревой. 1/02506-01 1/02506-02 1/02506-03 1/02506-04

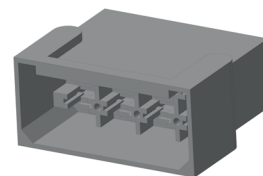
Сопрягается с колодкой гнездовой 1/02503

Таблица с шифром на цветные колодки.

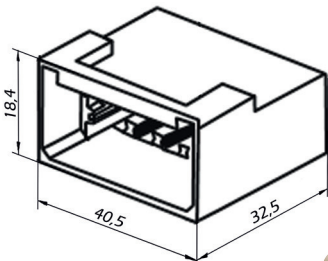


	Натуральный	Коричневый	Оранжевый	Розовый	Красный	Черный	Зеленый	Голубой	Желтый
Обозначение по АВТОВАЗу	1/02504/80	--	--	--	1/02504/85	1/02504/86	1/02504/87	--	--
по коду ОКП	45 7373 9011	45 7373 9387	45 7373 9388	45 7373 9389	45 7373 9391	45 7373 9392	45 7373 9393	45 7373 9394	45 7373 9395

Колодка штыревая				
Обозначение АвтоВАЗа, АО «Завод «Копир»	Серия	Кол-во контактов	код ОКП, (ОСТ 37.003.032-88)	Количество в упаковке, шт.
1/20607	6,3	8	45 7373 9096, (502608)	500



Габаритные размеры, мм.



Применяется контакт штыревой. 1/02506-01
1/02506-02
1/02506-03
1/02506-04



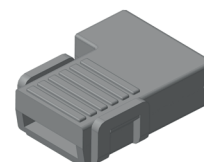
Сопрягается с колодкой гнездовой 1/20606

Таблица с шифром на цветные колодки.

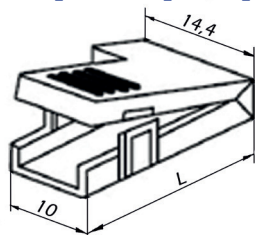


	Натуральный	Коричневый	Оранжевый	Розовый	Красный	Черный	Зеленый	Голубой	Желтый
Обозначение по АВТОВАЗу	1/20607/80	1/20607/82	--	--	1/20607/85	1/20607/86	1/20607/87	--	1/20607/89
по коду ОКП	45 7373 9096	45 7373 9423	45 7373 9424	45 7373 9425	45 7373 9426	45 7373 9427	45 7373 9428	45 7373 9429	45 7373 9431

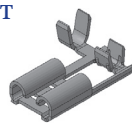
Колодка специальная				
Обозначение АвтоВАЗа, АО «Завод «Копир»	Серия	Кол-во контактов	код ОКП, (ОСТ 37.003.032-88)	Количество в упаковке, шт.
1/20609	6,3	1	45 7373 9092, (616601)	7000



Габаритные размеры, мм.



Применяется контакт флажкового типа. Ф57.732.091
Ф57.732.091-01



Собранное состояние колодки.



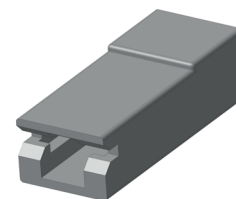
В состоянии поставки.

Обозначение	L, мм
1/20609	19,5
1/20609М	18,5

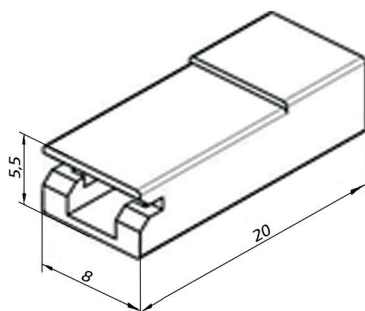
Таблица с шифром на цветные колодки.

	Натуральный	Коричневый	Оранжевый	Розовый	Красный	Черный	Зеленый	Голубой	Желтый
Обозначение по АВТОВАЗу	1/20609/80 1/20609М/80	--	--	--	--	1/20609/86 1/20609М/86	--	--	--
по коду ОКП	45 7373 9092	--	--	--	--	--	--	--	--

Колодка гнездовая специальная				
Обозначение АО «Завод «Копир»	Серия	Кол-во контактов	код ОКП, (ОСТ 37.003.032-88)	Количество в упаковке, шт.
Ф57.830.076 Ф57.830.076-01	4,8	1	--	12000



Габаритные размеры, мм.



Применяется контакт гнездовой. Ф57.732.099
Ф57.732.099-01
Ф57.732.099-02



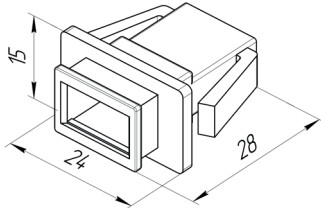
Колодка Ф57.830.076-01 не поддерживает горение.

Таблица с шифром на цветные колодки.

Обозначение АО «Завод «Копир»	Натуральный
Ф57.830.076 Ф57.830.076-01	

Колодка штыревая специальная				
Обозначение АО «Завод «Копир»	Се- рия	Кол-во контактов	код ОКП, (ОСТ 37.003.032-88)	Количество в упаковке, шт.
Ф57.830.069	2,8	2	--	2000

Габаритные размеры, мм.



Применяется контакт
штыревой. 2108-3724392-01
2108-3724392-02



С колодкой применяется чехол Ф58.830.125
для предотвращения попадания
внутрь пыли и влаги.

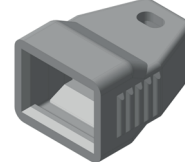


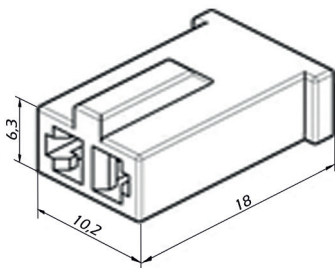
Таблица с шифром на цветные колодки.

	 Черный
Обозначение АО «Завод «Копир»	Ф57.830.069

Сопрягается с колодкой 2108-3724353

Колодка гнездовая специальная				
Обозначение АО «Завод «Копир»	Се- рия	Кол-во контактов	код ОКП, (ОСТ 37.003.032-88)	Количество в упаковке, шт.
Ф57.830.072	2,8	2	--	10000

Габаритные размеры, мм.



Применяется контакт
гнездовой. 2108-3724391-01
2108-3724391-02



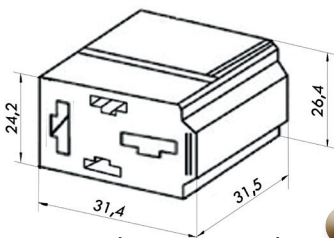
Аналог колодки AMP 928746

Таблица с шифром на цветные колодки.

	 Натуральный
Обозначение АО «Завод «Копир»	Ф57.830.072

Колодка гнездовая специальная				
Обозначение АО «Завод «Копир»	Се- рия	Кол-во контактов	код ОКП, (ОСТ 37.003.032-88)	Количество в упаковке, шт.
Ф57.830.060		4	45 7373 9441	500

Габаритные размеры, мм.



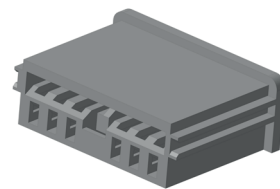
Применяются контакты
гнездовые. 1/02505-01
1/02505-02
1/02505-03
1/02505-04
Ф57.732.085



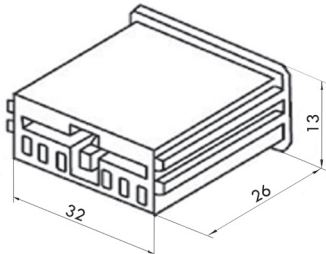
Таблица с шифром на цветные колодки.

	 Натуральный	 Коричневый	 Оранжевый	 Розовый	 Красный	 Черный	 Зеленый	 Голубой	 Желтый
АО «Завод «Копир»	Ф57.830.060	--	--	--	--	Ф57...060/86	--	--	--
по коду ОКП	45 7373 9441	--	--	--	--	--	--	--	--

Колодка гнездовая специальная				
Обозначение АвтоВАЗа, АО «Завод «Копир»	Серия	Кол-во контактов	код ОКП, (ОСТ 37.003.032-88)	Количество в упаковке, шт.
2105-3724341		6	45 7373 9042	1000



Габаритные размеры, мм.



Применяется контакт - 2105-3724342.

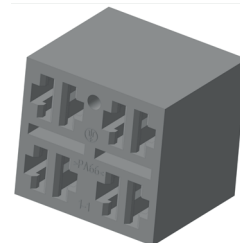


Колодка для подключения к печатному монтажу.

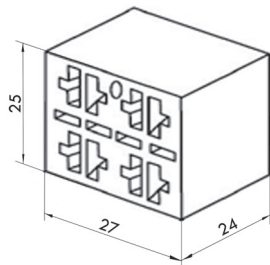
Таблица с шифром на цветные колодки.

	Натуральный	Коричневый	Оранжевый	Розовый	Красный	Черный	Зеленый	Голубой	Желтый
АО «Завод «Копир»	2105-3724341	--	--	--	--	2105-341-20	--	--	--
по коду ОКП	45 7373 9441	--	--	--	--	--	--	--	--

Колодка гнездовая специальная				
Обозначение код ОКП, АО «Завод «Копир»	Серия	Кол-во контактов	код ОКП, (ОСТ 37.003.032-88)	Количество в упаковке, шт.
45 7373 9094		8	45 7373 9094 (608608)	800



Габаритные размеры, мм.



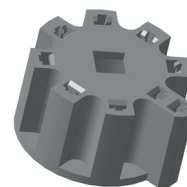
Применяются контакты гнездовые. 1/02505-01
1/02505-02
1/02505-03
1/02505-04



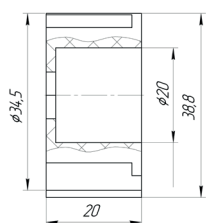
Таблица с шифром на цветные колодки.

	Натуральный
Обозначение АО «Завод «Копир»	45 7373 9094

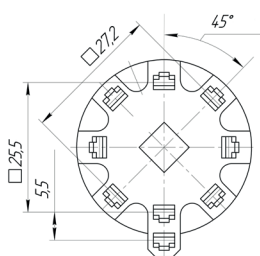
Колодка гнездовая специальная				
Обозначение АО «Завод «Копир»	Серия	Кол-во контактов	код ОКП, (ОСТ 37.003.032-88)	Количество в упаковке, шт.
Ф57.830.037		9	--	700



Габаритные размеры, мм.



Установочные и присоединительные размеры, мм.



Колода переключателя зеркал заднего вида.

Применяется контакт гнездовой. 2108-3724391-01
2108-3724391-02

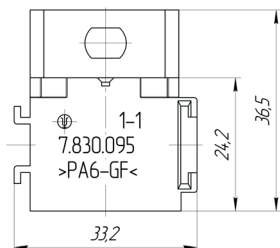


Таблица с шифром на цветные колодки.

	Черный
Обозначение АО «Завод «Копир»	Ф57.830.037

Колодка гнездовая специальная				
Обозначение АО «Завод «Копир»	Се- рия	Кол-во контактов	код ОКП, (ОСТ 37.003.032-88)	Количество в упаковке, шт.
Ф57.830.095		9	--	700

Габаритные размеры, мм.



Установочные и
присоединительные
размеры, мм.

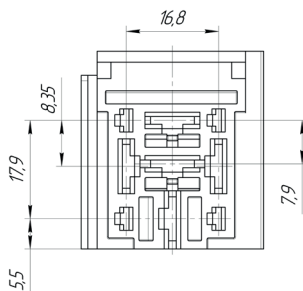
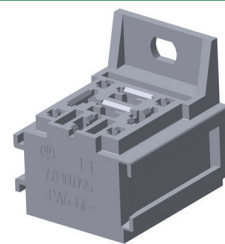


Таблица с шифром на цветные колодки.

	Черный
Обозначение АО «Завод «Копир»	Ф57.830.095



Применяются контакты
гнездовые.

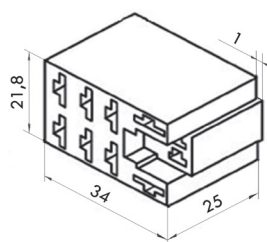
2108-3724391-01
2108-3724391-02



1/02505-01
1/02505-02
1/02505-03
1/02505-04



Колодка гнездовая специальная				
Обозначение АО «Завод «Копир»	Се- рия	Кол-во контактов	код ОКП, (ОСТ 37.003.032-88)	Количество в упаковке, шт.
Ф57.830.059		10	--	700



мм.

Установочные и
присоединительные
размеры, мм.

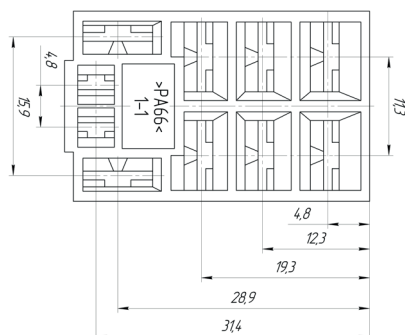


Таблица с шифром на цветные колодки.

	Натуральный	Коричневый	Оранжевый	Розовый	Красный	Черный	Зеленый	Голубой	Желтый
АО «Завод «Копир»	Ф57.830.059	--	--	--	Ф57...059-01	Ф57...059-02	--	--	--
по коду ОКП	45 7373 9453	--	--	--	45 7373 9455	45 7373 9456	--	--	--

Применяются контакты
гнездовые.

2108-3724391-01
2108-3724391-02

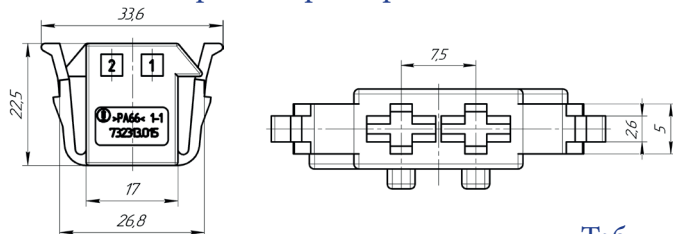


1/02505-01
1/02505-02
1/02505-03
1/02505-04



Колодка гнездовая под контакт «AMP»				
Обозначение АО «Завод «Копир»	Се- рия	Кол-во контактов	код ОКП, (ОСТ 37.003.032-88)	Количество в упаковке, шт.
КДПА.732313.015		3	--	2400

Габаритные размеры, мм.



Аналог колодки TE 1718831-1

Применяется контакт
AMP 927829

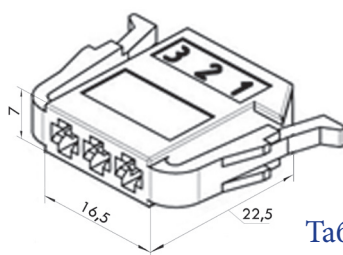


Таблица с шифром на цветные колодки.

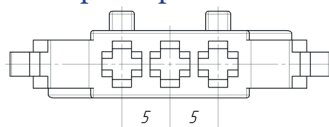
	Черный
Обозначение АО «Завод «Копир»	КДПА.732313.015

Колодка гнездовая под контакт «AMP»				
Обозначение АО «Завод «Копир»	Се- рия	Кол-во контактов	код ОКП, (ОСТ 37.003.032-88)	Количество в упаковке, шт.
Ф57.830.073		3	--	2400

Габаритные размеры, мм.



Установочные и
присоединительные
размеры, мм.



Аналог колодки АМП 1-929589

Применяется контакт
AMP 927771-3

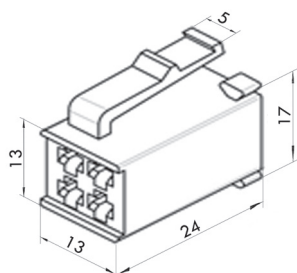


Таблица с шифром на цветные колодки.

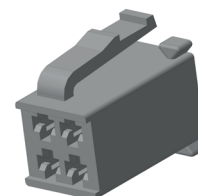
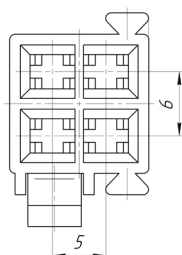
	Черный
Обозначение АО «Завод «Копир»	Ф57.830.073

Колодка гнездовая под контакт «AMP»				
Обозначение АО «Завод «Копир»	Се- рия	Кол-во контактов	код ОКП, (ОСТ 37.003.032-88)	Количество в упаковке, шт.
Ф57.830.046		4	--	2500

Габаритные размеры, мм.



Установочные и
присоединительные
размеры, мм.



Колодка для
регулятора
освещенности

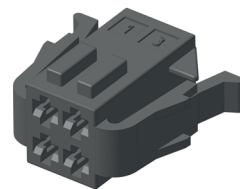
Применяется контакт
AMP 927771-3



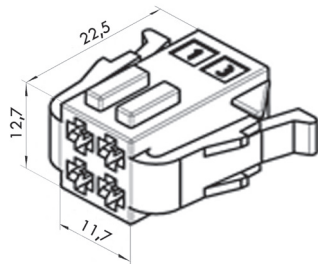
Таблица с шифром на цветные колодки.

	Черный
Обозначение АО «Завод «Копир»	Ф57.830.046

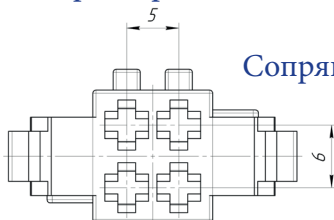
Колодка гнездовая под контакт «AMP»				
Обозначение АО «Завод «Копир»	Се- рия	Кол-во контактов	код ОКП, (ОСТ 37.003.032-88)	Количество в упаковке, шт.
Ф57.830.097		4	--	2200



Габаритные размеры, мм.



Установочные и
присоединительные
размеры, мм.



Аналог колодки AMP 1-929620-1

Применяется контакт
AMP 927771-3



Сопрягается с колодкой Ф57.830.074

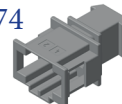
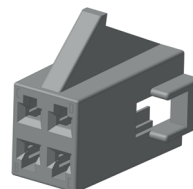


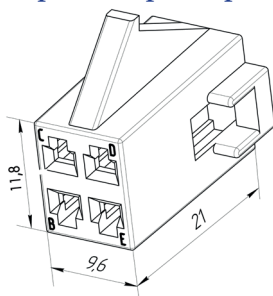
Таблица с шифром на цветные колодки.

Обозначение АО «Завод «Копир»	Черный Ф57.830.097
-------------------------------	-----------------------

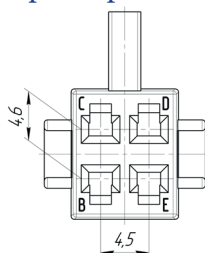
Колодка гнездовая под контакт «AMP»				
Обозначение АО «Завод «Копир»	Се- рия	Кол-во контактов	код ОКП, (ОСТ 37.003.032-88)	Количество в упаковке, шт.
Ф57.830.105		4	--	3500



Габаритные размеры, мм.

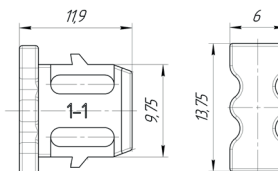


Установочные и
присоединительные
размеры, мм.



Применяется контакт
AMP 964284-2

Применяется фиксатор
Ф58.362.023

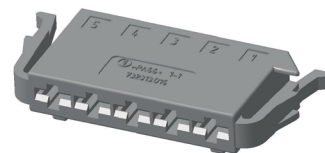


предназначен для
фиксации контактов.

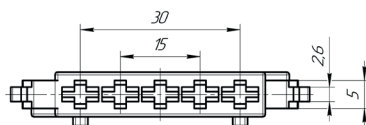
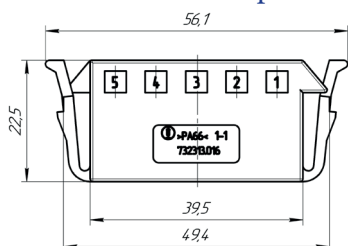
Таблица с шифром на цветные колодки.

Обозначение АО «Завод «Копир»	Черный Ф57.830.105
-------------------------------	-----------------------

Колодка гнездовая под контакт «AMP»				
Обозначение АО «Завод «Копир»	Се- рия	Кол-во контактов	код ОКП, (ОСТ 37.003.032-88)	Количество в упаковке, шт.
КДПА.732313.016		4	--	1300



Габаритные размеры, мм.



Аналог колодки TE 1534390-1

Применяется контакт
AMP 927829

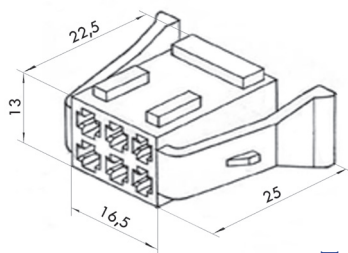


Таблица с шифром на цветные колодки.

Обозначение АО «Завод «Копир»	Черный КДПА.732313.016
-------------------------------	---------------------------

Колодка гнездовая под контакт «AMP»				
Обозначение АО «Завод «Копир»	Се- рия	Кол-во контактов	код ОКП, (ОСТ 37.003.032-88)	Количество в упаковке, шт.
Ф57.830.044		6	--	1500

Габаритные размеры, мм.



Установочные и
присоединительные
размеры, мм.

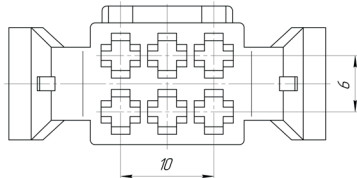
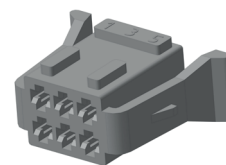


Таблица с шифром на цветные колодки.

	Черный
Обозначение АО «Завод «Копир»	Ф57.830.044



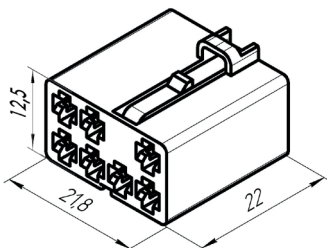
Колодка для реле
противотуманных фар.
Аналог колодки
AMP 1-929621-1

Применяется контакт
AMP 927771-3



Колодка гнездовая под контакт «AMP»				
Обозначение АО «Завод «Копир»	Се- рия	Кол-во контактов	код ОКП, (ОСТ 37.003.032-88)	Количество в упаковке, шт.
Ф57.830.081		7	--	2000

Габаритные размеры, мм.



Установочные и
присоединительные
размеры, мм.

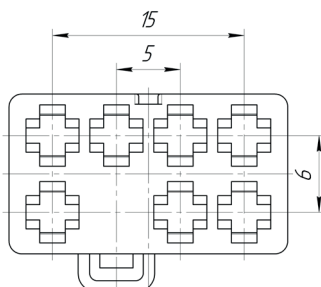
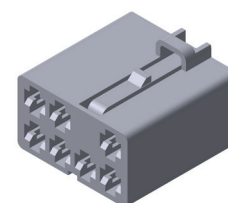


Таблица с шифром на цветные колодки.

	Натуральный	Черный	Красный	Желтый	Зеленый
Обозначение АО «Завод «Копир»	Ф57.830.081	Ф57...081-01	Ф57...081-02	Ф57...081-03	Ф57...081-04



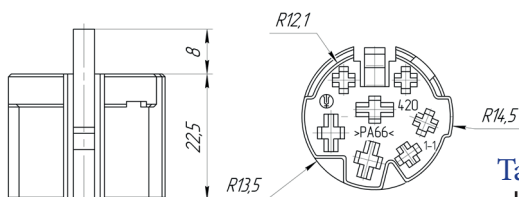
Колода
переключателя
стеклоподъемника.

Применяется контакт
AMP 964284-2



Колодка гнездовая под контакт «AMP»				
Обозначение АвтоВАЗа, АО «Завод «Копир»	Се- рия	Кол-во контактов	код ОКП, (ОСТ 37.003.032-88)	Количество в упаковке, шт.
1118-3724420	-	7	--	1000

Габаритные размеры, мм.



Применяются контакты:
AMP 927768-3

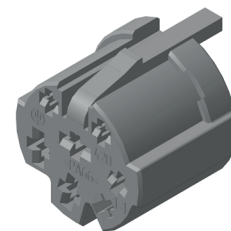


AMP 927829-3



Таблица с шифром на цветные колодки.

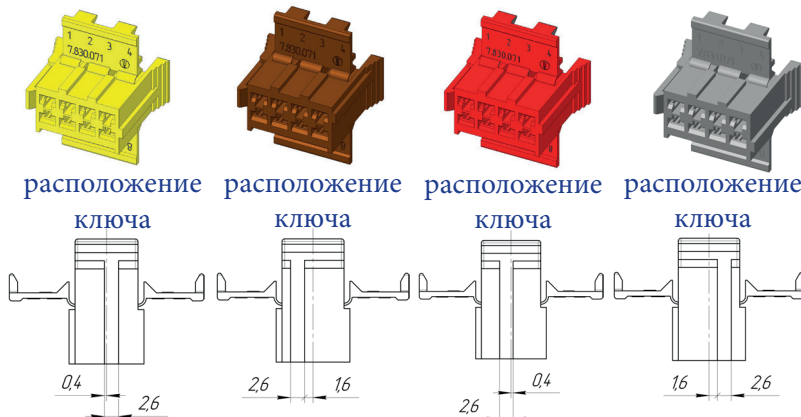
	Натуральный
Обозначение АО «Завод «Копир»	1118-3724420



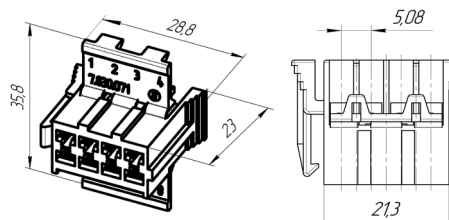
Колодка переключателя
отопителя

Колодка гнездовая под контакт «AMP»				
Обозначение АО «Завод «Копир»	Се- рия	Кол-во контактов	код ОКП, (ОСТ 37.003.032-88)	Количество в упаковке, шт.
Ф57.830.071		8	--	1000

Ф57.830.071 (AMP 927366-1) Ф57.830.071-01 (AMP 927368-1) Ф57.830.071-02 (AMP 927367-1) Ф57.830.071-03 (AMP 927365-1)



Габаритные, установочные и присоединительные размеры, мм.

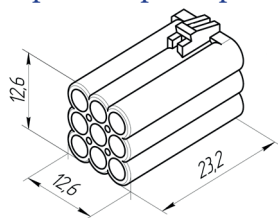


Применяются контакты: AMP 925590-1

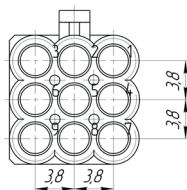


Колодка гнездовая под контакт «AMP»				
Обозначение АО «Завод «Копир»	Се- рия	Кол-во контактов	код ОКП, (ОСТ 37.003.032-88)	Количество в упаковке, шт.
Ф57.830.079		9	--	3500

Габаритные размеры, мм.



Установочные и присоединительные размеры, мм.



Аналог колодки AMP 928523-1

Применяется контакт AMP 927886-2

Сопрягается с колодками.

Ф57.830.080 Ф57.830.080-01

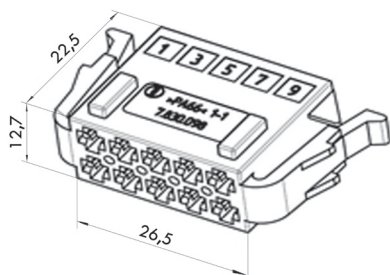


Таблица с шифром на цветные колодки.

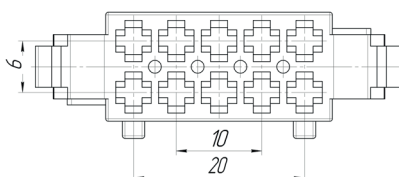
	Натуральный	Черный
Обозначение АО «Завод «Копир»	Ф57.830.079	Ф57.830.079-01

Колодка гнездовая под контакт «AMP»				
Обозначение АО «Завод «Копир»	Се- рия	Кол-во контактов	код ОКП, (ОСТ 37.003.032-88)	Количество в упаковке, шт.
Ф57.830.098		10	--	1200

Габаритные размеры, мм.



Установочные и присоединительные размеры, мм.



Аналог колодки AMP 1-929623-1

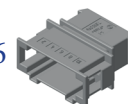
Применяется контакт AMP 927771-3



Таблица с шифром на цветные колодки.

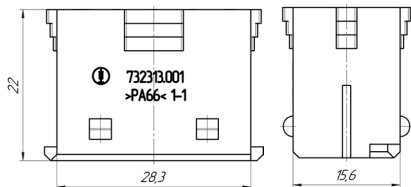
	Натуральный
Обозначение АО «Завод «Копир»	Ф57.830.098

Сопрягается с колодкой Ф57.830.096

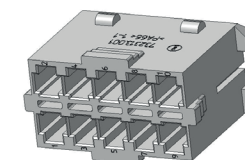
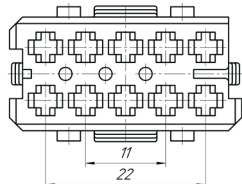


Колодка гнездовая под контакт «AMP»				
Обозначение АО «Завод «Копир»	Се- рия	Кол-во контактов	код ОКП, (ОСТ 37.003.032-88)	Количество в упаковке, шт.
КДПА.732313.001		10	--	

Габаритные размеры, мм.



Установочные и присоединительные размеры, мм.



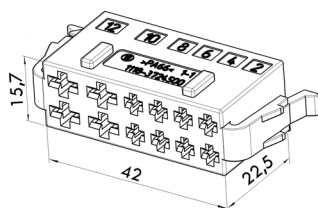
Колодка переключателя ПКЛ

Применяются контакты AMP 929939

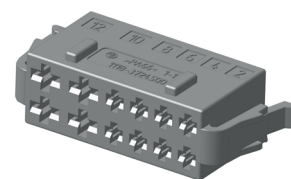
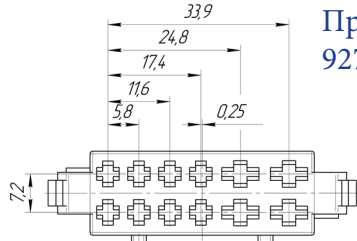


Колодка гнездовая под контакт «AMP»				
Обозначение АвтоВАЗа, АО «Завод «Копир»	Се- рия	Кол-во контактов	код ОКП, (ОСТ 37.003.032-88)	Количество в упаковке, шт.
1118-3724500	--	12	--	500

Габаритные размеры, мм.



Установочные и присоединительные размеры, мм.



Колодка выключателя наружного освещения.

Применяются контакты AMP: 927768-3 AMP 927829-3

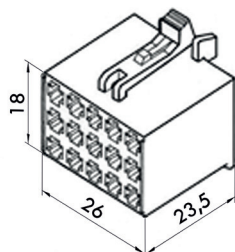


Таблица с шифром на цветные колодки.

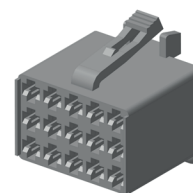
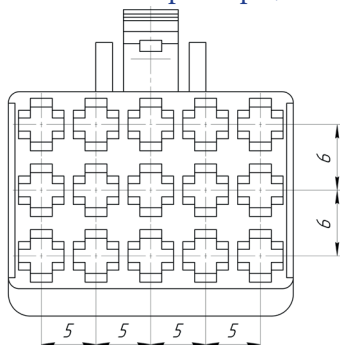
Обозначение АО «Завод «Копир»	Натуральный
	1118-3724500

Колодка гнездовая под контакт «AMP»				
Обозначение АО «Завод «Копир»	Се- рия	Кол-во контактов	код ОКП, (ОСТ 37.003.032-88)	Количество в упаковке, шт.
Ф57.830.043	2,8	15	--	1000

Габаритные размеры, мм.



Установочные и присоединительные размеры, мм.



Колодка центрального переключателя.

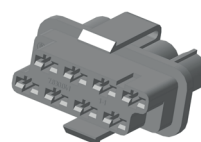
Применяется контакт AMP 927771-3



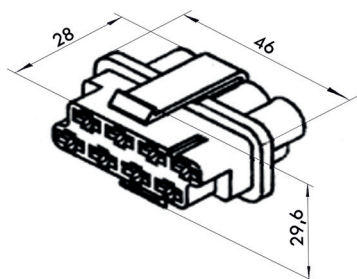
Таблица с шифром на цветные колодки.

Обозначение АО «Завод «Копир»	Черный
	Ф57.830.043

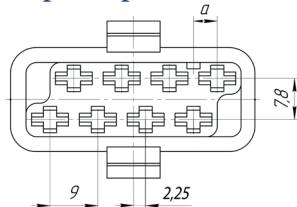
Колодка гнездовая под контакт «AMP»				
Обозначение АО «Завод «Копир»	Се- рия	Кол-во контактов	код ОКП, (ОСТ 37.003.032-88)	Количество в упаковке, шт.
Ф57.830.041	--	8	--	



Габаритные размеры, мм.



Установочные и
присоединительные
размеры, мм.



Колодка для блока реле
и предохранителей.

Применяются
контакты AMP
927835 927836 928966

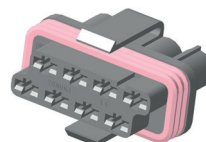


Таблица с шифром на цветные колодки.

Обозначение	a, мм	контакт 927835, шт.	контакт 927836, шт.	контакт 928966, шт.
Ф57.830.041	4,5	4	1	--
Ф57.830.041-01	22,5	4	--	1

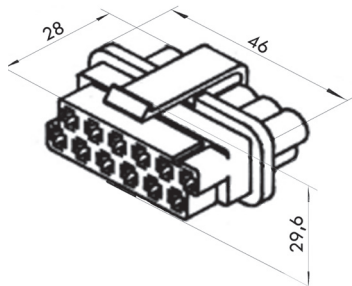
	Черный
Обозначение АО «Завод «Копир»	Ф57.830.041 Ф57.830.041-01

Прокладка - Ф58.683.034 в комплекте с колодкой

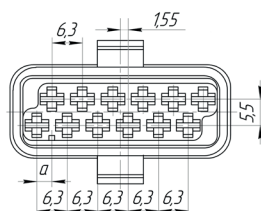


Колодка гнездовая под контакт «AMP»				
Обозначение АО «Завод «Копир»	Се- рия	Кол-во контактов	код ОКП, (ОСТ 37.003.032-88)	Количество в упаковке, шт.
Ф57.830.042		12	--	

Габаритные размеры, мм.



Установочные и
присоединительные
размеры, мм.



Колодка для блока реле
и предохранителей.

Применяются контакты AMP
929939
929937

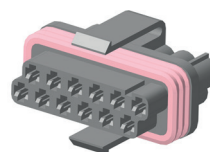


Таблица с шифром на цветные колодки.

Обозначение	a, мм	контакт 929939, шт.	контакт 929937, шт.
Ф57.830.042	3,1	7	1
Ф57.830.042-01	28,4	5	3

	Черный
Обозначение АО «Завод «Копир»	Ф57.830.042 Ф57.830.042-01

Прокладка - Ф58.683.034 в комплекте с колодкой



Колодка гнездовая под контакт «АМР»				
Обозначение АО «Завод «Копир»	Се- рия	Кол-во контактов	Цвет	Количество в упаковке, шт.
КДПА.732313.009	2.8	6	Синий	600
КДПА.732313.010		9	Желтый	
КДПА.732313.011		12	Зеленый	
КДПА.732313.012		15	Пурпурный	
КДПА.732313.013		18	Серый	
КДПА.732313.014		21	Коричневый	

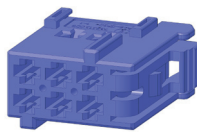
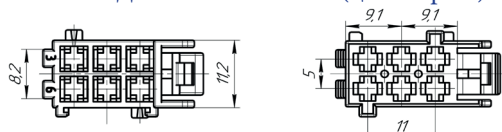
Фиксатор для колодки		
Обозначение АО «Завод «Копир»	а, мм.	Цвет
КДПА.757537.008	11	Синий
КДПА.757537.008-01	16	Желтый
КДПА.757537.008-02	21	Зеленый
КДПА.757537.008-03	26	Пурпурный
КДПА.757537.008-04	31	Серый
КДПА.757537.008-05	36	Коричневый

Габаритные
размеры, мм.

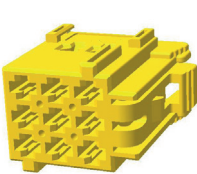
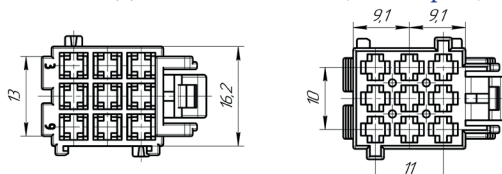
Установочные и
присоединительные
размеры, мм.

Аналоги изделий TUCE Electronics

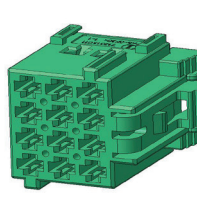
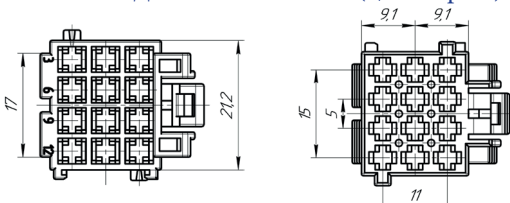
КДПА.732313.009 (1-965640-1)
КДПА.732313.009-01 (цвет серый)



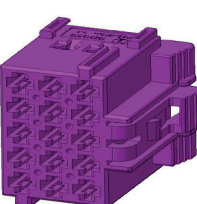
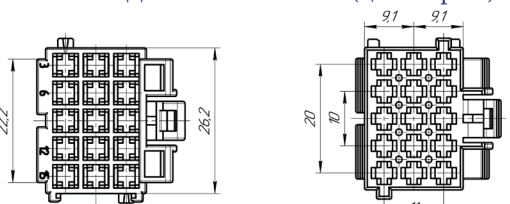
КДПА.732313.010 (1-967621-1)
КДПА.732313.010-01 (цвет серый)



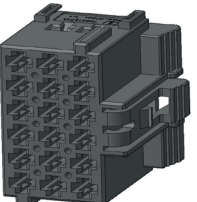
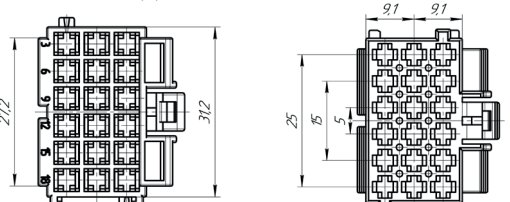
КДПА.732313.011 (1-967622-1)
КДПА.732313.011-01 (цвет серый)



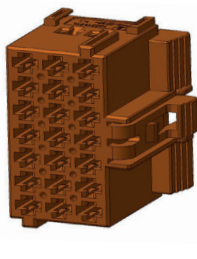
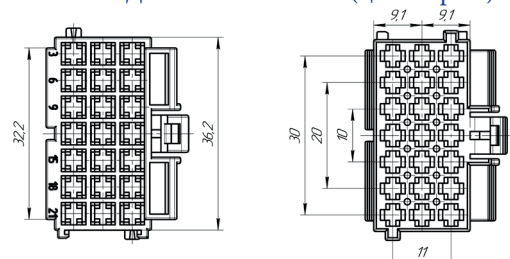
КДПА.732313.012 (1-967623-1)
КДПА.732313.012-01 (цвет серый)



КДПА.732313.013 (1-967624-1)

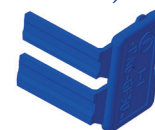
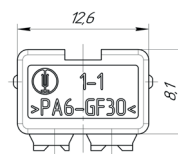


КДПА.732313.014 (1-967625-1)
КДПА.732313.014-01 (цвет серый)

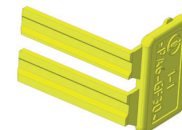
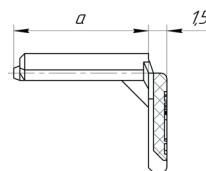


Габаритные размеры, мм.

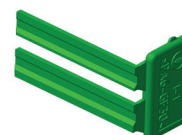
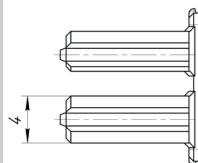
КДПА.757537.008
(968271-1)



КДПА.757537.008-01
(967631-1)

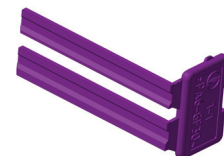


КДПА.757537.008-02
(967632-1)

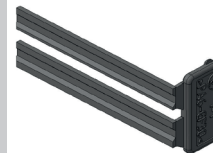
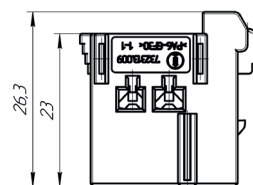


Применяются
контакты АМР
927771,
927768

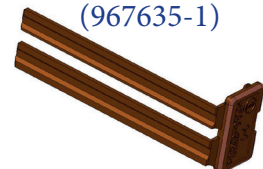
КДПА.757537.008-03
(967633-1)



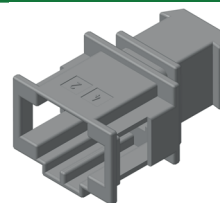
КДПА.757537.008-04
(967634-1)



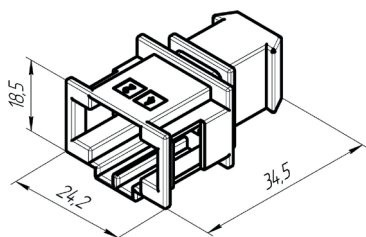
КДПА.757537.008-05
(967635-1)



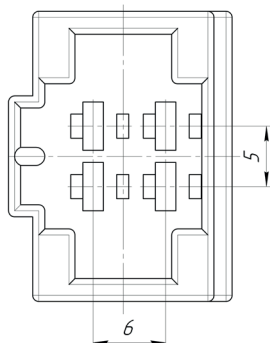
Колодка штыревая под контакт «AMP»				
Обозначение АО «Завод «Копир»	Се- рия	Кол-во контактов	код ОКП, (ОСТ 37.003.032-88)	Количество в упаковке, шт.
Ф57.830.074	--	4	--	1200



Габаритные размеры, мм.



Установочные и
присоединительные
размеры, мм.



Аналог колодки AMP 1-929626-1

Применяется контакт
AMP 962884-1



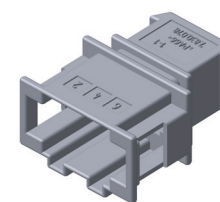
Сопрягается с колодкой
Ф57.830.097



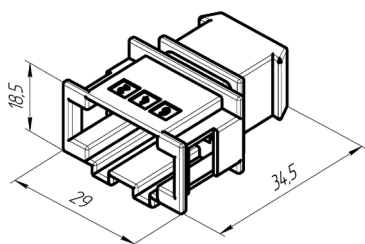
Таблица с шифром на цветные колодки.

	Черный
Обозначение АО «Завод «Копир»	Ф57.830.074

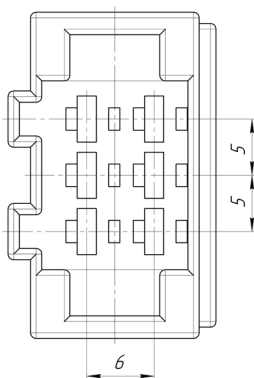
Колодка штыревая под контакт «AMP»				
Обозначение АО «Завод «Копир»	Се- рия	Кол-во контактов	код ОКП, (ОСТ 37.003.032-88)	Количество в упаковке, шт.
Ф57.830.078	--	6	--	1000



Габаритные размеры, мм.



Установочные и
присоединительные
размеры, мм.



Аналог колодки AMP 1-929627-1

Применяется контакт
AMP 962884-1



Сопрягается с колодкой
Ф57.830.044

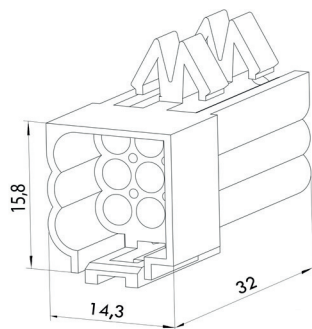


Таблица с шифром на цветные колодки.

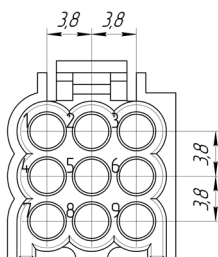
	Черный
Обозначение АО «Завод «Копир»	Ф57.830.078

Колодка штыревая под контакт «AMP»				
Обозначение АО «Завод «Копир»	Се- рия	Кол-во контактов	код ОКП, (ОСТ 37.003.032-88)	Количество в упаковке, шт.
Ф57.830.080 Ф57.830.080-02	--	9	--	1700
Ф57.830.080-01 Ф57.830.080-03	--			2000

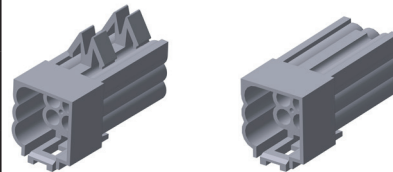
Габаритные размеры, мм.



Установочные и
присоединительные
размеры, мм.



Ф57.830.080 Ф57.830.080-01
Ф57.830.080-02 Ф57.830.080-03



Аналоги колодок AMP

928521-1 928522-1

Применяется контакт
AMP 927884-2



Сопрягается с колодкой
Ф57.830.079

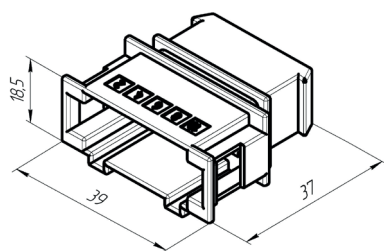


Таблица с шифром на цветные колодки.

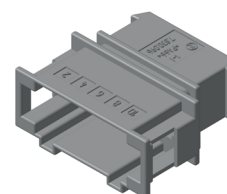
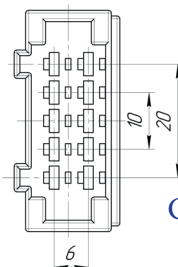
	Натуральный	Черный
Обозначение АО «Завод «Копир»	Ф57.830.080	Ф57...080-02
	Ф57.830.080-01	Ф57...080-03

Колодка штыревая под контакт «AMP»				
Обозначение АО «Завод «Копир»	Се- рия	Кол-во контактов	код ОКП, (ОСТ 37.003.032-88)	Количество в упаковке, шт.
Ф57.830.096	--	10	--	600

Габаритные размеры, мм.



Установочные и
присоединительные
размеры, мм.



Аналог колодки
AMP 1-929629-1

Применяется контакт
AMP 962884-1



Сопрягается с колодкой Ф57.830.098



Таблица с шифром на цветные колодки.

	Черный
Обозначение АО «Завод «Копир»	Ф57.830.096

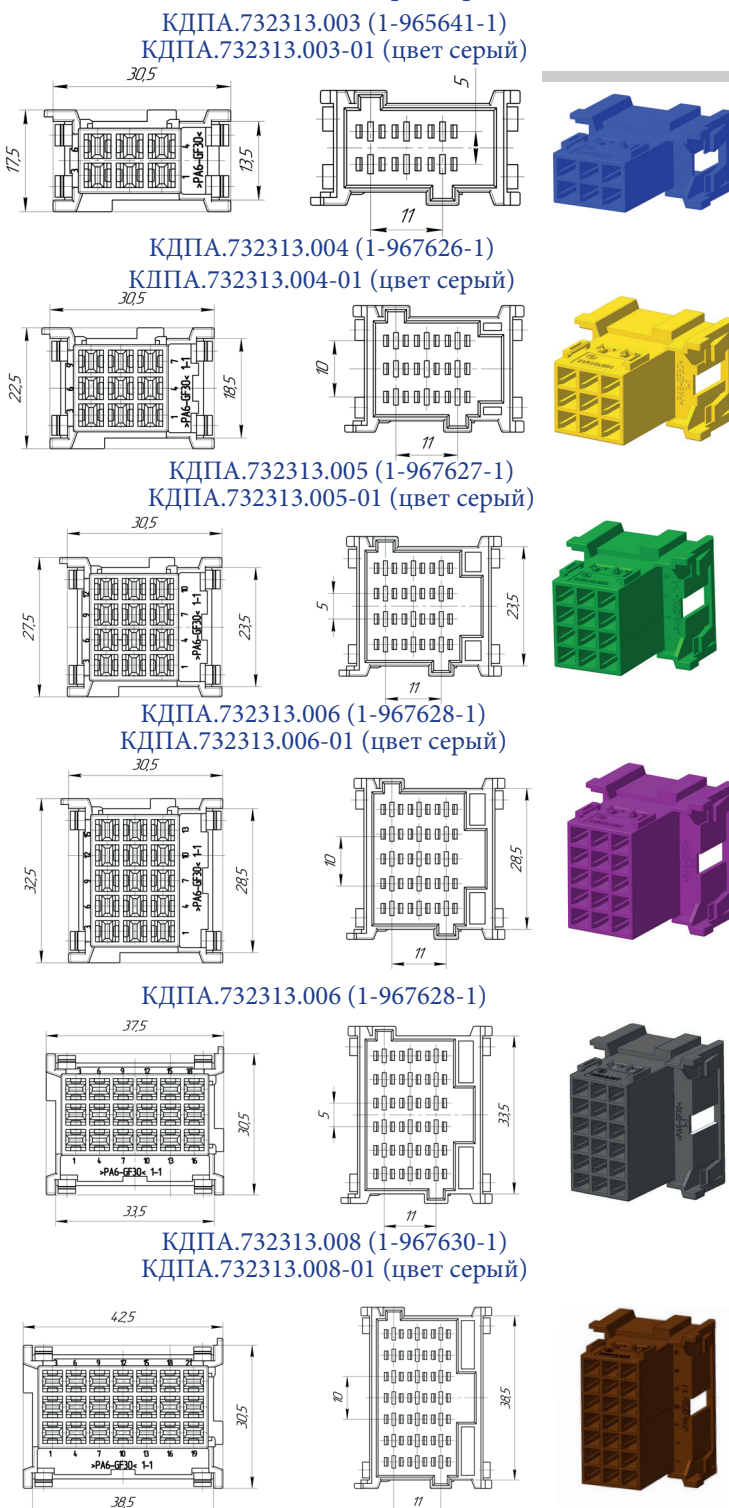
Колодка штыревая под контакт «AMP»				
Обозначение АО «Завод «Копир»	Серия	Кол-во контактов	Цвет	Количество в упаковке, шт.
КДПА.732313.003	2.8	6	Синий	600
КДПА.732313.004		9	Желтый	
КДПА.732313.005		12	Зеленый	
КДПА.732313.006		15	Пурпурный	
КДПА.732313.007		18	Серый	
КДПА.732313.008		21	Коричневый	

Фиксатор для колодки		
Обозначение АО «Завод «Копир»	а, мм.	Цвет
КДПА.757537.008	11	Синий
КДПА.757537.008-01	16	Желтый
КДПА.757537.008-02	21	Зеленый
КДПА.757537.008-03	26	Пурпурный
КДПА.757537.008-04	31	Серый
КДПА.757537.008-05	36	Коричневый

Габаритные размеры, мм.

Установочные и присоединительные размеры, мм.

Аналоги изделий TUCSE Electronics



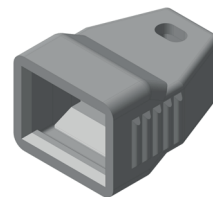
Габаритные размеры, мм.



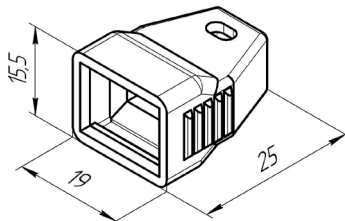
Применяются контакты AMP 962915, 962916

Прочие изделия.

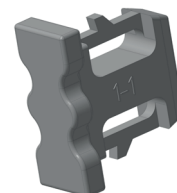
Чехол для колодки Ф57.830.069	
Обозначение	Назначение
АО «Завод «Копир»	
Ф58.840.125	Предназначен для предотвращения попадания внутрь колодки пыли и влаги



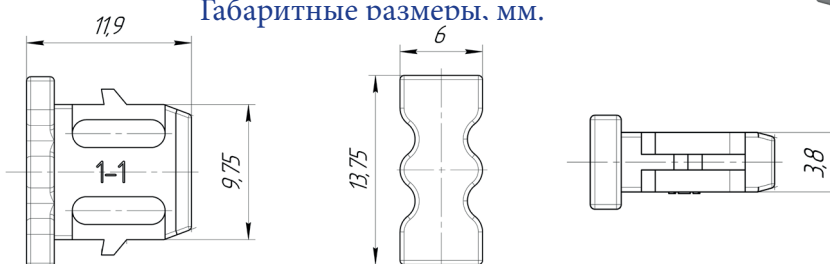
Габаритные размеры, мм.



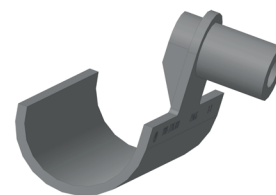
Фиксатор для колодки Ф57.830.105	
Обозначение	Назначение
АО «Завод «Копир»	
Ф58.362.023	Предназначен для фиксации контактов в колодке.



Габаритные размеры, мм.



Хомут	
Обозначение	Назначение
АО «Завод «Копир»	
1118-3724308	Предназначен для крепления жгута проводов



Габаритные размеры, мм.

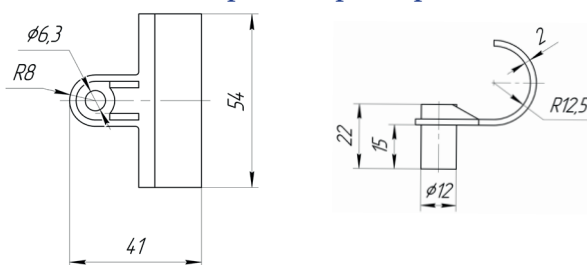










Таблица условных обозначений колодок			
Условное обозначение по коду ОКП	Условное обозначение по спецификации АО «Завод «Копир», ВАЗ	Условное обозначение по коду ОКП	Условное обозначение по спецификации АО «Завод «Копир», ВАЗ
45 7373 9001	1/20590	45 7373 9441	Ф57.830.060
45 7373 9002	1/20589	45 7373 9448	2105-3724564
45 7373 9003	1/20604	45 7373 9435	ф57.830.059
45 7373 9004	1/20605	-	1118-3724420
45 7373 9005	1/20667	-	1118-3724500
45 7373 9007	1/20580	-	2106-3724568-01
45 7373 9008	1/20581	-	2114-3724564
45 7373 9011	1/02504	-	2123-3724420
45 7373 9012	1/20606	-	Ф57.830.014
45 7373 9014	1/20671	-	Ф57.830.015
45 7373 9016	2121-3724061	-	Ф57.830.016
45 7373 9025	2108-3724376	-	Ф57.830.017
45 7373 9026	2108-3724564	-	Ф57.830.020
45 7373 9028	2105-3724564	-	Ф57.830.036
45 7373 9029	Ф57.830.049	-	Ф57.830.037
45 7373 9031	2108-3724373	-	Ф57.830.041
45 7373 9034	2108-3724365	-	Ф57.830.042
45 7373 9037	21083724420	-	Ф57.830.043
45 7373 9038	2108-3724353	-	Ф57.830.044
45 7373 9042	2105-3724341	-	Ф57.830.046
45 7373 9043	2108-3724359-01	-	Ф57.830.050
45 7373 9044	2108-3724357	-	Ф57.830.069
45 7373 9045	2108-3724355-01	-	Ф57.830.071
45 7373 9049	2108-3724356	-	Ф57.830.072
45 7373 9052	2108-3724351	-	Ф57.830.073
45 7373 9062	2108-3724350	-	Ф57.830.074
45 7373 9063	2108-3724428	-	Ф57.830.076
45 7373 9071	2108-3724366	-	Ф57.830.078
45 7373 9073	2108-3724362	-	Ф57.830.079
45 7373 9074	2108-3724360	-	Ф57.830.080
45 7373 9075	2108-3724358	-	Ф57.830.081
45 7373 9076	2108-3724354	-	Ф57.830.095
45 7373 9077	2108-3724352	-	Ф57.830.096
45 7373 9078	Ф57.830.065	-	Ф57.830.097
45 7373 9082	1/20558	-	Ф57.830.098
45 7373 9092	1/20609	-	Ф57.830.105
45 7373 9094	-		
45 7373 9095	1/02503		
45 7373 9096	1/20607		

Таблица условных обозначений колодок по цвету

Натуральный	 Коричневый	 Оранжевый	 Розовый	 Красный	 Черный	 Зеленый	 Голубой	 Желтый
Колодки 1/.../80	/82	/83	/84	/85	/86	/87	/88	/89
Колодки 21...-372...	-40	-	-	-10	-20	-30	-	-50
45 7373 9001	45 7373 9325	45 7373 9326	45 7373 9327	45 7373 9328	45 7373 9329	45 7373 9331	45 7373 9332	45 7373 9333
45 7373 9002	45 7373 9316	45 7373 9317	45 7373 9318	45 7373 9319	45 7373 9321	45 7373 9322	45 7373 9323	45 7373 9324
45 7373 9003	45 7373 9343	45 7373 9344	45 7373 9345	45 7373 9346	45 7373 9347	45 7373 9348	45 7373 9349	45 7373 9351
45 7373 9004	45 7373 9334	45 7373 9335	45 7373 9336	45 7373 9337	45 7373 9338	45 7373 9339	45 7373 9341	45 7373 9342
45 7373 9005	45 7373 9361	45 7373 9362	45 7373 9363	45 7373 9364	45 7373 9365	45 7373 9366	45 7373 9367	45 7373 9368
45 7373 9007	45 7373 9378	45 7373 9379	45 7373 9381	45 7373 9382	45 7373 9383	45 7373 9384	45 7373 9385	45 7373 9386
45 7373 9008	45 7373 9369	45 7373 9371	45 7373 9372	45 7373 9373	45 7373 9374	45 7373 9375	45 7373 9376	45 7373 9377
45 7373 9011	45 7373 9387	45 7373 9388	45 7373 9389	45 7373 9391	45 7373 9392	45 7373 9393	45 7373 9394	45 7373 9395
45 7373 9012	45 7373 9432	45 7373 9433	45 7373 9434	45 7373 9435	45 7373 9097	45 7373 9436	45 7373 9437	45 7373 9438
45 7373 9014	-	-	-	-	-	-	-	-
45 7373 9016	-	-	-	-	-	-	-	-
45 7373 9025	-	-	-	-	-	-	-	-
45 7373 9026	-	-	-	-	-	-	-	-
45 7373 9028	-	-	-	-	-	-	-	-
45 7373 9029	-	-	-	-	-	-	-	-
45 7373 9031	45 7373 9308	45 7373 9309	45 7373 9311	45 7373 9312	45 7373 9098	45 7373 9313	45 7373 9314	45 7373 9315
45 7373 9034	45 7373 9239	45 7373 9241	45 7373 9242	45 7373 9243	45 7373 9244	45 7373 9245	45 7373 9246	45 7373 9247
45 7373 9037	-	-	-	-	-	-	-	-
45 7373 9038	45 7373 9133	45 7373 9134	45 7373 9135	45 7373 9136	45 7373 9137	45 7373 9138	45 7373 9139	45 7373 9141
45 7373 9042	-	-	-	-	-	-	-	-
45 7373 9043	45 7373 9186	45 7373 9187	45 7373 9188	45 7373 9189	45 7373 9191	45 7373 9192	45 7373 9193	45 7373 9194
45 7373 9044	45 7373 9168	45 7373 9169	45 7373 9171	45 7373 9172	45 7373 9173	45 7373 9174	45 7373 9175	45 7373 9176
45 7373 9045	-	-	-	-	-	-	-	-
45 7373 9049	45 7373 9142	45 7373 9143	45 7373 9144	45 7373 9145	45 7373 9146	45 7373 9147	45 7373 9148	45 7373 9149
45 7373 9052	45 7373 9115	45 7373 9116	45 7373 9117	45 7373 9118	45 7373 9119	45 7373 9121	45 7373 9122	45 7373 9123
45 7373 9062	-	-	-	-	-	-	-	-
45 7373 9063	-	-	-	-	-	-	-	-
45 7373 9071	45 7373 9231	45 7373 9232	45 7373 9233	45 7373 9234	45 7373 9235	45 7373 9236	45 7373 9237	45 7373 9238
45 7373 9073	45 7373 9195	45 7373 9196	45 7373 9197	45 7373 9198	45 7373 9199	45 7373 9201	45 7373 9202	45 7373 9203
45 7373 9074	45 7373 9177	45 7373 9178	45 7373 9179	45 7373 9181	45 7373 9182	45 7373 9183	45 7373 9184	45 7373 9185
45 7373 9075	45 7373 9159	45 7373 9161	45 7373 9162	45 7373 9163	45 7373 9164	45 7373 9165	45 7373 9166	45 7373 9167
45 7373 9076	45 7373 9124	45 7373 9125	45 7373 9126	45 7373 9127	45 7373 9128	45 7373 9129	45 7373 9131	45 7373 9132
45 7373 9077	45 7373 9106	45 7373 9107	45 7373 9108	45 7373 9109	45 7373 9111	45 7373 9112	45 7373 9113	45 7373 9114
45 7373 9078	-	-	-	-	-	-	-	-
45 7373 9082	-	-	-	-	-	-	-	-
45 7373 9092	-	-	-	-	-	-	-	-
45 7373 9094	-	-	-	-	-	-	-	-
45 7373 9095	45 7373 9405	45 7373 9406	45 7373 9407	45 7373 9408	45 7373 9409	45 7373 9411	45 7373 9412	45 7373 9413
45 7373 9096	45 7373 9423	45 7373 9424	45 7373 9425	45 7373 9426	45 7373 9427	45 7373 9428	45 7373 9429	45 7373 9431

Перечень аналогов колодок производства АО «Завод «Копир»

АО «Завод «Копир»	Импортная колодка	Гнездовая (штыревая), количество контактов	№ страницы
Ф57.830.020	154719-1	гнездовая одноконтактная	53
Ф57.830.044	1-929621-1	гнездовая шестиконтактная	71
Ф57.830.071	927366-1	гнездовая восьмиконтактная	72
Ф57.830.071-01	927368-1	гнездовая восьмиконтактная	72
Ф57.830.071-02	927367-1	гнездовая восьмиконтактная	72
Ф57.830.071-03	927365-1	гнездовая восьмиконтактная	72
Ф57.830.072	928746	гнездовая двухконтактная	65
Ф57.830.073	1-929589	гнездовая трёхконтактная	79
Ф57.830.074	1-929626-1	штыревая четырехконтактная	76
Ф57.830.076	1-480435-01	гнездовая одноконтактная	64
Ф57.830.078	1-929627-1	штыревая шестиконтактная	76
Ф57.830.079	928523-1	гнездовая девятиконтактная	73
Ф57.830.080	928521-1	штыревая девятиконтактная	77
Ф57.830.080-01	928522-1	штыревая девятиконтактная	77
Ф57.830.088	1-967402-1	штыревая четырехконтактная	114
Ф57.830.089	1718230-1	штыревая семиконтактная	115
Ф57.830.096	1-929629-1	штыревая десятиконтактная	77
Ф57.830.097	1-929620-1	гнездовая четырехконтактная	70
Ф57.830.098	1-929623-1	гнездовая десятиконтактная	73
КДПА.732313.003	1-965641-1	штыревая шестиконтактная	78
КДПА.732313.004	1-967626-1	штыревая девятиконтактная	78
КДПА.732313.005	1-967627-1	штыревая двенадцатиконтактная	78
КДПА.732313.006	1-967628-1	штыревая пятнадцатиконтактная	78
КДПА.732313.007	1-967629-1	штыревая восемнадцатиконтактная	78
КДПА.732313.008	1-967630-1	штыревая двадцати одна контактная	78
КДПА.732313.009	1-965640-1	гнездовая шестиконтактная	70
КДПА.732313.010	1-967621-1	гнездовая девятиконтактная	70
КДПА.732313.011	1-967622-1	гнездовая двенадцатиконтактная	70
КДПА.732313.012	1-967623-1	гнездовая пятнадцатиконтактная	70
КДПА.732313.013	1-967624-1	гнездовая восемнадцатиконтактная	70
КДПА.732313.014	1-967625-1	гнездовая двадцати одна контактная	70
КДПА.7323313.015	1-929588	штыревая двухконтактная	64
КДПА.7323313.016	1-929591	штыревая трёхконтактная	65

Технические характеристики

Устройства и комплектующие изделия предназначены для защиты электрических цепей автотракторного электрооборудования, монтажа жгутов, дистанционного управления выключателем аккумуляторных батарей, для коммутации электрических цепей вентилятора отопителя салона автотранспорта, стеклоподъёмников и различных потребителей в технике с места водителя, дистанционного управления зеркалами заднего вида, крепления ламп осветительных приборов, присоединения электрооборудования автомобилей к электрооборудованию прицепов и полуприцепов.

Структура условного обозначения и норма упаковки указаны в разделе каждого изделия.

Устройства и комплектующие изделия для автотракторного электрооборудования

Блоки предохранителей БПР-2, БПР-2М, БПР-4, БПР-5-4



Блоки предохранителей предназначены для защиты электрических цепей автомобилей при перегрузках и коротких замыканиях. Блоки комплектуются плавкими вставками и ножевыми предохранителями

Основные параметры

Условное обозначение	БПР-2	БПР-2М	БПР-4	БПР-5-4
Номинальное напряжение, В	12-24			
Диапазон рабочих температур, °С	-55...+80			-60...+100
Степень защиты по ГОСТ 14254	IP10			
Разрыв электрической цепи при токе, превышающем номинальный:				
	в 2 раза			
	0,15-5с			
	в 1,5 раза			
	0,75-1800с			
Гарантийный срок эксплуатации, мес.	24			
Гарантийный срок хранения, лет	5			
Количество плавких вставок (предохранителей)	2	2	4	5 (4)
Надёжность	50 000 циклов вкл.			
Климатическое исполнение	«О»*	«О»*	«О»*	«О»*
	«Т»**	«Т»**	«Т»**	«Т»**

* Общеклиматическое исполнение

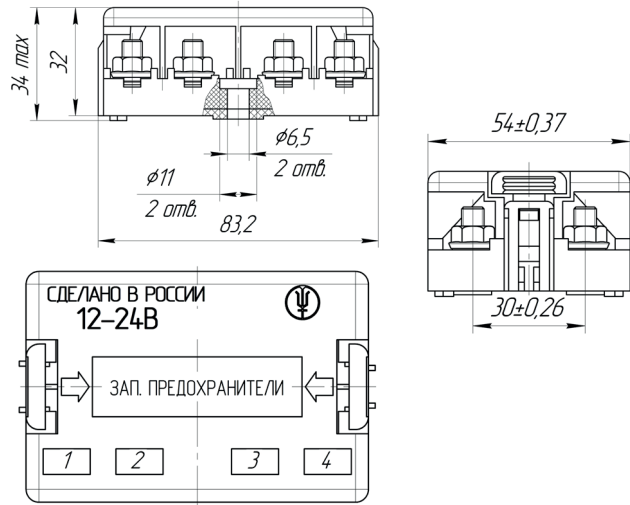
**Тропическое исполнение

Блоки предохранителей БПР-2, БПР-4



Норма упаковки: 30 шт.

Габаритные размеры, мм.



Блоки предохранителей БПР-2, БПР-4 предназначены для защиты электрических цепей автомобилей при перегрузках и коротких замыканиях. Выпускаются по Ф5.3722.001ТУ.

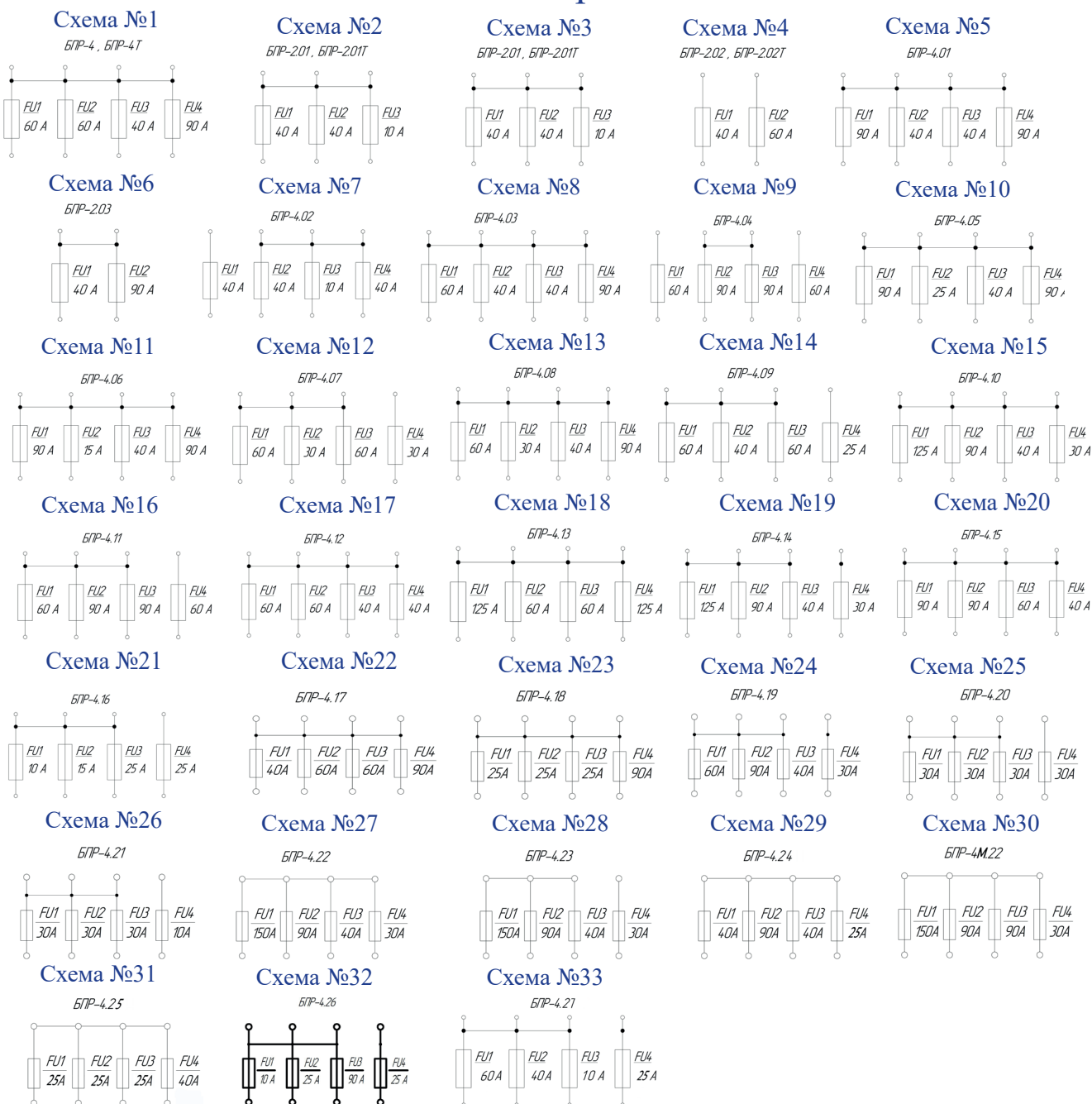
Обозначение блоков при заказе:

- Блок предохранителей БПР-2 4573731603 Ф5.3722.001ТУ
- Блок предохранителей БПР-4.06 Ф5.3722.001ТУ

Обозначение блоков	Условное обозначение блоков	Применяемые вставки				Электрическая схема №	Запасные вставки, шт.									
		1	2	3	4		125А	90А	60А	40А	30А	25А	15А	10А		
Ф5.3722.001	БПР-4	60А	60А	40А	90А	1		1	1	1						
Ф5.3722.001-01	БПР-2	40А	-	-	60А	2			1	1						
Ф5.3722.001-02	БПР-2.01	40А	-	40А	10А	3				1					1	
Ф5.3722.001-03	БПР-4Т	60А	60А	40А	90А	1		1	1	1						
Ф5.3722.001-04	БПР-2Т	40А	-	-	60А	2			1	1						
Ф5.3722.001-05	БПР-2.01Т	40А	-	40А	10А	3				1					1	
Ф5.3722.001-06	БПР-2.02	40А	-	-	60А	4				1	1					
Ф5.3722.001-07	БПР-2.02Т	40А	-	-	60А	4				1	1					
Ф5.3722.001-08	БПР-4.01	90А	40А	40А	90А	5		1		1						
Ф5.3722.001-09	БПР-2.03	40А	-	-	90А	6		1		1						
Ф5.3722.001-10	БПР-4.02	40А	40А	10А	40А	7				2					1	
Ф5.3722.001-11	БПР-4.03	60А	40А	40А	90А	8		1	1	1						
Ф5.3722.001-12	БПР-4.04	60А	90А	90А	60А	9		1	1							
Ф5.3722.001-13	БПР-4.05	90А	25А	40А	90А	10		1		1		1				
Ф5.3722.001-14	БПР-4.06	90А	15А	40А	90А	11		1		1				1		
Ф5.3722.001-15	БПР-4.07	60А	30А	60А	30А	12			1		1					
Ф5.3722.001-16	БПР-4.08	60А	30А	40А	90А	13		1	1	1						
Ф5.3722.001-17	БПР-4.09	60А	40А	60А	25А	14			1	1		1				
Ф5.3722.001-18	БПР-4.10	125А	90А	40А	30А	15	1	1		1	1					
Ф5.3722.001-19	БПР-4.11	60А	90А	90А	60А	16		1	1							
Ф5.3722.001-20	БПР-4.12	90А	90А	40А	40А	17		1		1						
Ф5.3722.001-21	БПР-4.13	125А	60А	60А	125А	18	1		1							
Ф5.3722.001-22	БПР-4.14	125А	90А	40А	30А	19	1	1		1	1					
Ф5.3722.001-23	БПР-4.15	90А	90А	60А	40А	20		1	1	1						
Ф5.3722.001-24	БПР-4.16	10А	15А	25А	25А	21						1	1	1		

Обозначение блоков	Условное обозначение блоков	Применяемые вставки				Электрическая схема №	Запасные вставки, шт.									
		1	2	3	4		150A	125A	90A	60A	40A	30A	25A	15A	10A	
Ф5.3722.001-25	БПР-4.17	40А	60А	60А	90А	22			1	1	1					
Ф5.3722.001-26	БПР-4.18	25А	25А	25А	90А	23			1					2		
Ф5.3722.001-27	БПР-4.19	60А	90А	40А	30А	24			1	1	1	1				
Ф5.3722.001-28	БПР-4.20	30А	30А	30А	30А	25						4				
Ф5.3722.001-29	БПР-4.21	30А	30А	30А	10А	26						3				1
Ф5.3722.001-30	БПР-4.22	150А	90А	40А	30А	27	1		1		1	1				
Ф5.3722.001-31	БПР-4.23	150А	90А	40А	30А	28	1		1		1	1				
Ф5.3722.001-32	БПР-4.24	40А	90А	40А	25А	29			1		1		1			
Ф5.3722.001-33	БПР-4М.22	150А	90А	90А	30А	30	1		1		1					
Ф5.3722.001-34	БПР-4.25	25А	25А	25А	40А	31					1		1			
Ф5.3722.001-35	БПР-4.26	10А	25А	90А	25А	32			1				1			1
Ф5.3722.001-36	БПР-4.27	60А	40А	10А	25А	33					2	2		1		1

Схемы электрические

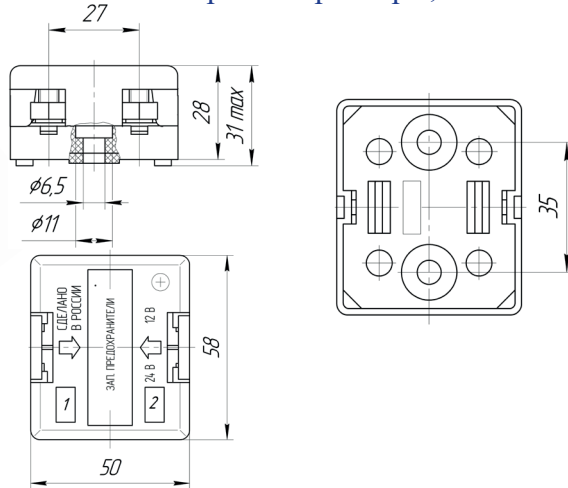


Блоки предохранителей БПР-2М

Габаритные размеры, мм.



Норма упаковки: 138 шт.



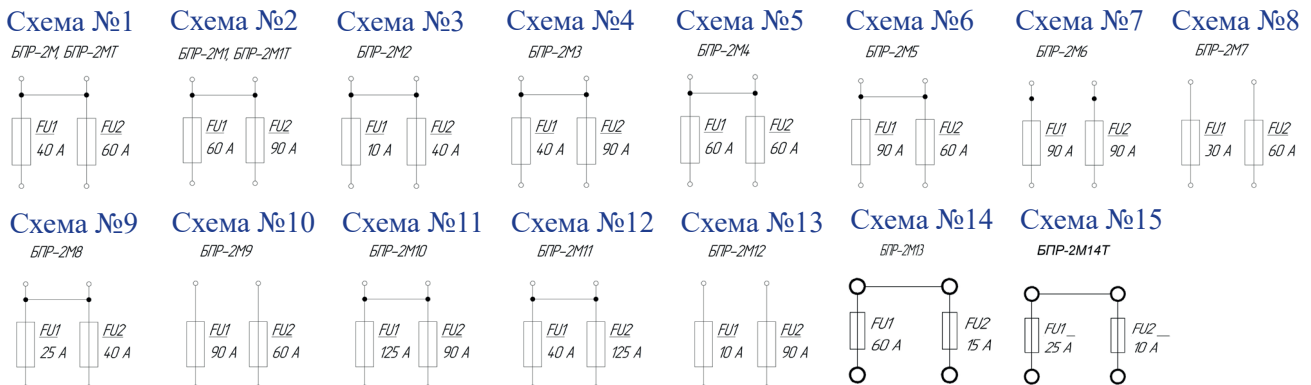
Блоки предохранителей БПР-2М предназначены для защиты электрических цепей автомобилей при перегрузках и коротких замыканиях. Выпускаются по Ф5.3722.001ТУ.

Обозначение блоков при заказе:

-Блок предохранителей БПР-2М5 Ф5.3722.001ТУ

Обозначение блоков	Условное обозначение блоков	Применяемые вставки		Электрическая схема №	Запасные вставки, шт.									
		1	2		125A	90A	60A	40A	30A	25A	15A	10A		
Ф5.3722.005	БПР-2М	40А	60А	1			1	1						
Ф5.3722.005-01	БПР-2МТ	40А	60А	1			1	1						
Ф5.3722.005-02	БПР-2М1	60А	90А	2		1	1							
Ф5.3722.005-03	БПР-2М1Т	60А	90А	2		1	1							
Ф5.3722.005-04	БПР-2М2	10А	40А	3				1					1	
Ф5.3722.005-05	БПР-2М3	40А	90А	4		1		1						
Ф5.3722.005-06	БПР-2М4	60А	60А	5			1							
Ф5.3722.005-07	БПР-2М5	90А	60А	6		1	1							
Ф5.3722.005-08	БПР-2М6	90А	90А	7		2								
Ф5.3722.005-09	БПР-2М7	30А	60А	8			1		1					
Ф5.3722.005-10	БПР-2М8	25А	40А	9				1		1				
Ф5.3722.005-11	БПР-2М9	90А	60А	10		1	1							
Ф5.3722.005-12	БПР-2М10	125А	90А	11	1	1								
Ф5.3722.005-13	БПР-2М11	40А	125А	12	1			1						
Ф5.3722.005-14	БПР-2М12	10А	90А	13	1	1								
Ф5.3722.005-15	БПР-2М13	60А	15А	14			1					1		
Ф5.3722.005-16	БПР-2М14Т	25А	10А	15							1		1	

Схемы электрические

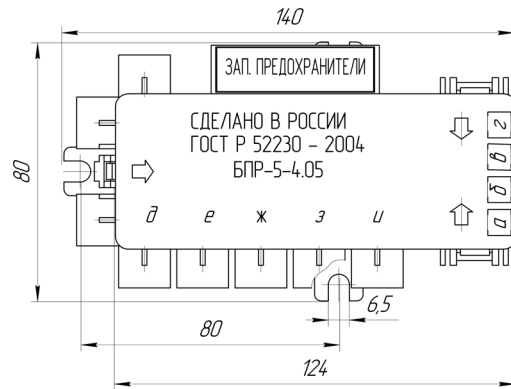


Блоки предохранителей БПР-5-4

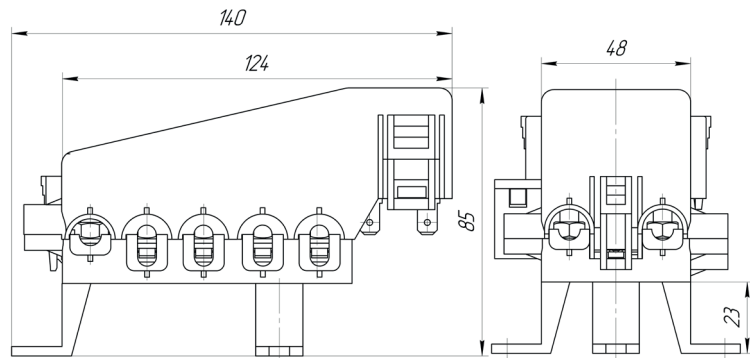
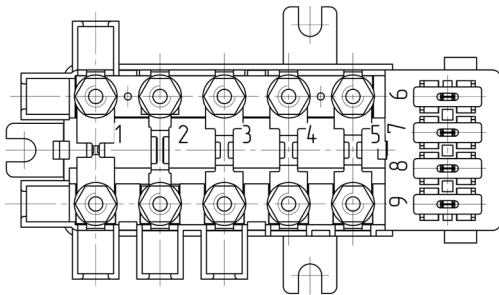
Габаритные размеры, мм.



Норма упаковки: 18 шт.



Расположение предохранителей



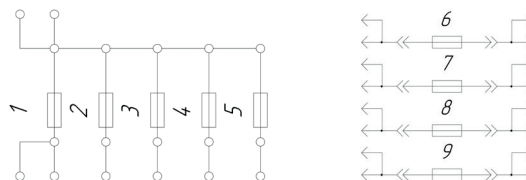
Блоки предохранителей БПР-5-4 предназначены для защиты электрических цепей автомобилей при перегрузках и коротких замыканиях. Блоки комплектуются пластинчатыми вставками плавкими и предохранителями ножевого типа. Выпускаются по Ф5.3722.003ТУ.

Обозначение блоков при заказе:

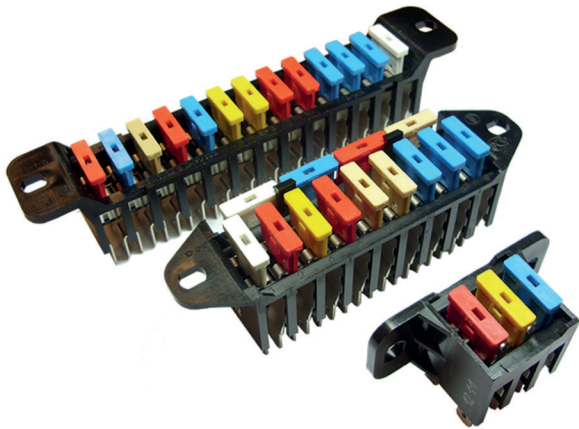
-Блок предохранителей БПР-5-4 Ф5.3722.003ТУ

Обозначение блоков	Условное обозначение блоков	Маркировка на крышке БПР номинального тока вставок плавких и предохранителей ножевого типа									Запасные предохранители ножевого типа	Запасные вставки плавкие
		а	б	в	г	д	е	ж	з	и		
Ф5.3722.003	БПР-5-4	10А	10А	15А	20А	90А	40А	60А	60А	60А	10А,15А,20А	40А,60А,90А
Ф5.3722.003-01	БПР-5-4.01	25А	25А	15А	15А	90А	40А	60А	60А	60А	15А,25А	40А,60А,90А
Ф5.3722.003-02	БПР-5-4.02	15А	30А	25А	20А	90А	40А	60А	60А	60А	-	40А,60А,90А
Ф5.3722.003-03	БПР-5-4.02М	15А	20А	25А	20А	30А	40А	60А	90А	60А	-	40А,60А,90А,30А
Ф5.3722.003-04	БПР-5-4.03	15А	10А	5А	5А	90А	30А	60А	90А	90А	-	60А,90А-2шт.,30А-2шт.
Ф5.3722.003-05	БПР-5-4.04	15А	20А	25А	20А	60А	30А	60А	90А	60А	-	60А-3шт.,90А,30А
Ф5.3722.006-06	БПР-5-4.05	15А	20А	25А	20А	60А	30А	60А	60А	60А	-	60А-3шт.,30А

Схема электрическая по расположению предохранителей



Блоки предохранителей БПР-3, БПР-9, БПР-13

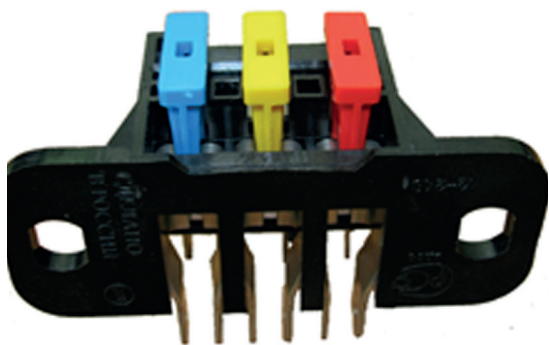


Блоки предохранителей БПР-3, БПР-9, БПР-13 предназначены для защиты электрических цепей автомобилей при перегрузках и коротких замыканиях, укомплектованы предохранителями серии «Норма».

Основные параметры

Условное обозначение	БПР-3	БПР-9	БПР-13
Номинальное напряжение, В	12-24		
Диапазон рабочих температур, °С	-55...+80		
Степень защиты по ГОСТ 14254	IP00		
Гарантийный срок эксплуатации, мес.	24		
Гарантийный срок хранения, лет	5		
Количество предохранителей	3	9	13
Надёжность	50 000 циклов вкл.		
Климатическое исполнение	«У»*, «Т»**		
* Умеренное климатическое исполнение			
**Тропическое исполнение			

Блоки предохранителей БПР-3



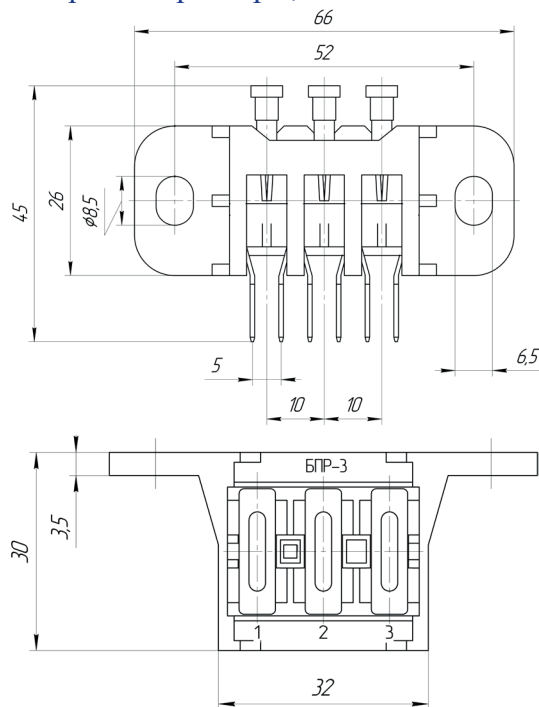
Норма упаковки: 100 шт.

Блоки предохранителей БПР-3 предназначены для защиты электрических цепей автомобилей при перегрузках и коротких замыканиях. Выпускаются по Ф54.811.000ТУ.

Обозначение блоков при заказе:

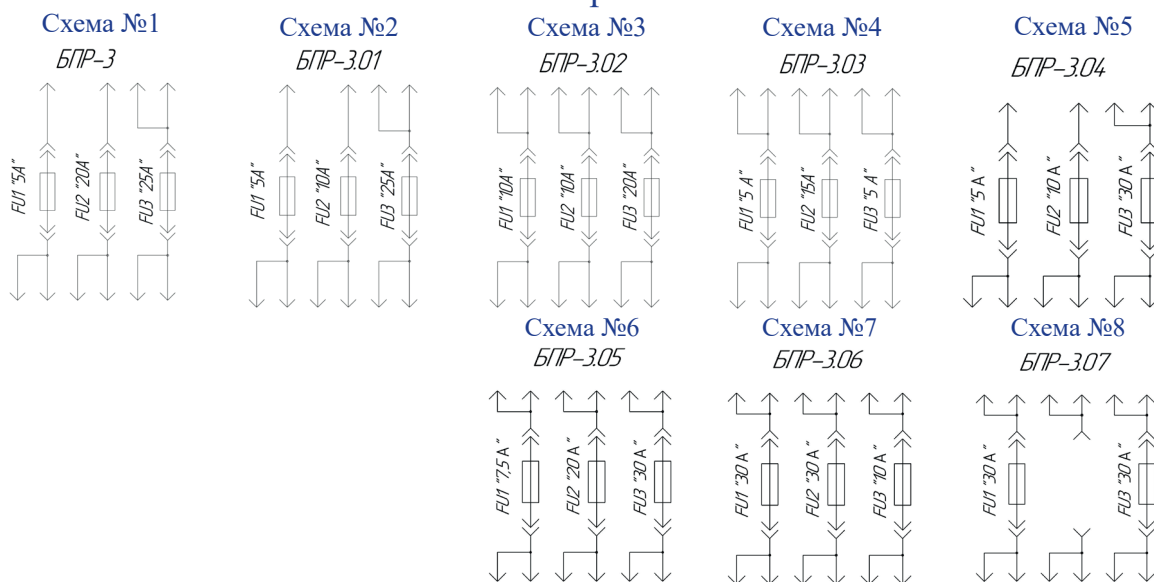
-Блок предохранителей БПР-3.01 45 7373 1733
Ф54.811.000ТУ

Габаритные размеры, мм.

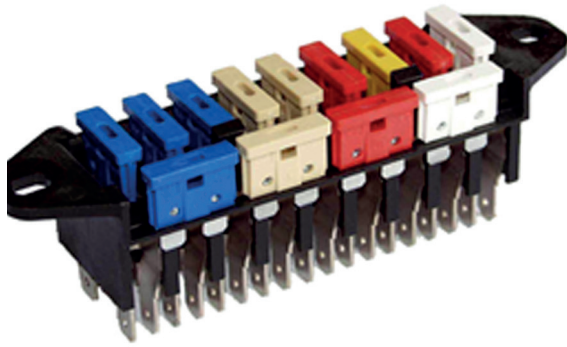


Обозначение блоков	Условное обозначение блоков	Применяемые предохранители	Электрическая схема, №
Ф5.3722.000	БПР-3	5А, 20А, 25А	1
Ф5.3722.000-01	БПР-3.01	5А, 10А, 25А	2
Ф5.3722.000-02	БПР-3.02	10А, 10А, 20А	3
Ф5.3722.000-03	БПР-3.03	5А, 15А, 5А	4
Ф5.3722.000-04	БПР-3.04	5А, 10А, 30А	5
Ф5.3722.000-05	БПР-3.05	7,5А, 20А, 30А	6
Ф5.3722.000-06	БПР-3.06	30А, 30А, 10А	7
Ф5.3722.000-07	БПР-3.07	30А, 30А	8

Схемы электрические

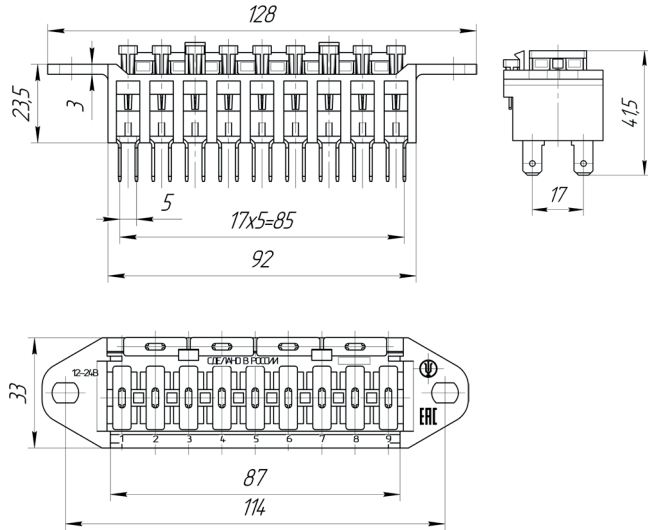


Блоки предохранителей БПР-9



Норма упаковки: 100 шт.

Габаритные размеры, мм.

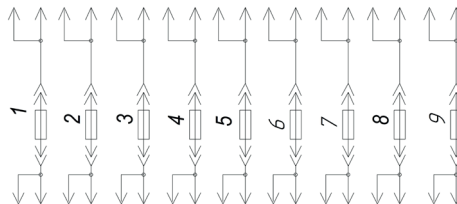


Блоки предохранителей БПР-9 предназначены для защиты электрических цепей автомобилей при перегрузках и коротких замыканиях. Выпускаются по Ф54.811.000ТУ. Обозначение блоков при заказе:

-Блок предохранителей БПР-3.01 45 7373 1619 Ф54.811.000ТУ

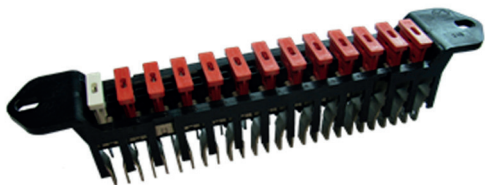
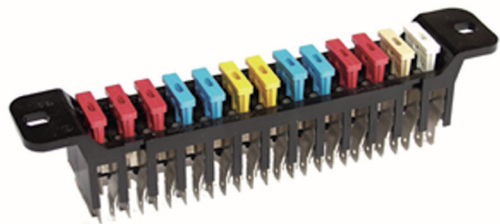
Обозначение блоков	Условное обозначение блоков	Маркировка на крышке БПР номинального тока вставок плавких и предохранителей ножевого типа									Запасные предохранители.
		1	2	3	4	5	6	7	8	9	
Ф5.3722.002	БПР-9	25А	10А	20А	10А	5А	5А	15А	15А	15А	5А, 10А, 15А, 25А
Ф5.3722.002-01	БПР-9.01	30А	20А	20А	15А	10А	10А	10А	5А	5А	10А, 10А, 15А, 20А
Ф5.3722.002-02	БПР-9.02	15А	15А	15А	15А	15А	15А	15А	15А	15А	15А, 15А, 15А, 15А
Ф5.3722.002-03	БПР-9.03	7,5А	7,5А	7,5А	7,5А	7,5А	7,5А	7,5А	7,5А	7,5А	7,5А, 7,5А, 7,5А, 7,5А
Ф5.3722.002-04	БПР-9.04	7,5А	7,5А	15А	25А	7,5А	15А	7,5А	15А	15А	15А, 25А, 7,5А, 7,5А
Ф5.3722.002-05	БПР-9.05	-	-	-	-	-	-	-	-	-	-

Схема электрическая



Блоки предохранителей БПР-13

Габаритные размеры, мм.



**Норма упаковки: БПР-13 (36 шт.),
отстальные БПР-13.0... по 60 шт.**

Рисунок 1

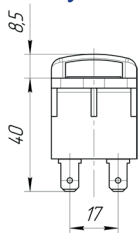


Рисунок 2

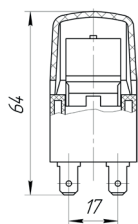


Рисунок 3

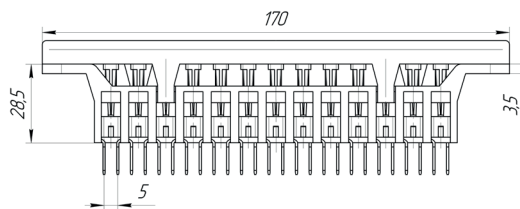
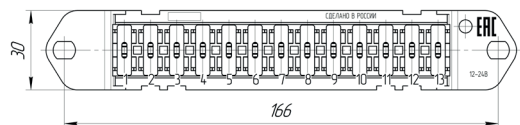
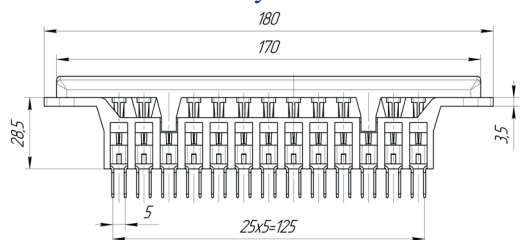
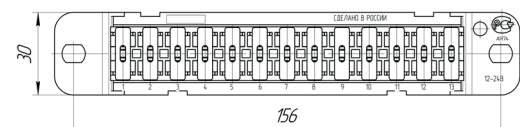


Рисунок 4



Блоки предохранителей БПР-13 предназначены для защиты электрических цепей автомобилей при перегрузках и коротких замыканиях. Выпускаются по Ф54.811.000ТУ.

Обозначение блоков при заказе:

-Блок предохранителей БПР-13 Ф54.811.000ТУ

-Блок предохранителей БПР-13.06 Ф54.811.000ТУ

Обозначение блоков	Условное обозначение блоков	Предохранители по порядку номера мест в блоке													Рис.	Примечание о поставке крышки БПР
		1	2	3	4	5	6	7	8	9	10	11	12	13		
Ф54.811.000	БПР-13														3	Без крышки
-01	БПР-13Т	25А	15А	15А	15А	10А	10А	20А	20А	20А	10А	5А	15А	10А	3	С крышкой Ф58.040.009
-02	БПР-13.01															
-03	БПР-13.01Т															
-13	БПР-13.01.01	25А	15А	15А	10А	10А	15А	20А	20А	15А	10А	5А	15А	10А	1, 3	Без крышки
-04	БПР-13.02	25А	5А	7,5А	10А	7,5А	5А	7,5А	10А	20А	7,5А	15А	5А	20А	3	Без крышки
-05	БПР-13.03	20А	20А	10А	10А	10А	10А	10А	10А	10А	20А	20А	10А	10А	1, 4	С крышкой Ф58.040.009
-10	БПР-13.03.01	15А	10А	10А	10А	10А	10А	10А	10А	10А	10А	15А	10А	10А	1, 4	
-11	БПР-13.03.02	15А	10А	10А	15А	10А	15А	15А	15А	15А	10А	10А	10А	10А	1, 4	
-12	БПР-13.03.03	15А	10А	15А	15А	10А	10А	10А	10А	10А	10А	10А	10А	10А	1, 4	
-22	БПР-13.03.04	15А	10А	15А	15А	10А	15А	15А	15А	15А	10А	10А	10А	10А	1, 4	
-23	БПР-13.03.05	15А	10А	15А	15А	10А	10А	10А	10А	10А	5А	10А	5А	10А	1, 4	
-06	БПР-13.04	10А	10А	10А	10А	10А	5А	5А	10А	10А	10А	10А	25А	10А	1, 4	С крышкой Ф58.040.017
-17	БПР-13.04.01	10А	10А	10А	10А*	10А	5А	5А	10А	10А	10А*	10А	25А	10А	2, 4	
-07	БПР-13.05	25А	5А	5А	5А	5А	5А	10А	10А	10А	10А	15А	10А	10А	1, 4	С крышкой Ф58.040.009
-18	БПР-13.05.01	25А	5А	5А	5А	5А	5А	10А	10А*	10А*	10А*	15А	10А	10А	2, 4	С крышкой Ф58.040.017
-08	БПР-13.06	25А	5А	15А	25А	5А	5А	5А	5А	10А	10А	5А	20А	10А	1, 4	С крышкой Ф58.040.009
-27	БПР-13.06.01	25А	5А	15А	25А	5А	5А	5А	5А	10А	10А	5А	20А	10А	2, 4	С крышкой Ф58.040.017

Обозначение блоков	Условное обозначение блоков	Предохранители по порядку номера мест в блоке													Рис.	Примечание о поставке крышки БПР
		1	2	3	4	5	6	7	8	9	10	11	12	13		
Ф54.811.000	БПР-13															
-09	БПР-13.07	25А	15А	15А	10А	10А	10А	20А	5А	10А	10А	5А	15А	15А	4	Без крышки
-14	БПР-13.08	7,5А	7,5А	7,5А	7,5А	7,5А	15А	7,5А	7,5А	7,5А	7,5А	15А	25А	7,5А	1, 4	С крышкой Ф58.040.009
-15	БПР-13.09	30А	30А	20А	20А	20А	15А	15А	10А	10А	10А	10А	5А	5А	1, 3	
-40	БПР-13.09.01	-	-	-	-	-	-	-	-	-	-	-	-	-	1, 3	
-16	БПР-13.10	15А	10А	15А	5А	5А	10А	15А	5А	5А	5А	5А	5А	10А	1, 3	Без крышки
-19	БПР-13.11	10А	15А	10А	5А	15А	15А	15А	10А	10А	10А	5А	5А	5А	3	
-20	БПР-13.12	25А	15А	15А	10А	10А	10А	20А	20А	15А	10А	5А	15А	10А	3	С крышкой Ф58.040.009
-21	БПР-13.13	25А	5А	15А	25А	5А	5А	5А	20А	20А	20А	20А	20А	20А	1, 4	
-28	БПР-13.13.01	25А	5А	15А	25А	5А	5А	5А	20А	20А	20А	20А	20А	20А	2, 4	С крышкой Ф58.040.017
-24	БПР-13.14	10А	10А	10А	10А	10А	15А	15А	20А	15А	15А	10А	20А	25А	1, 4	
-25	БПР-13.15	25А	7,5А	7,5А	7,5А	7,5А	10А	5А	5А	5А	20А	10А	15А	10А	1, 4	С крышкой Ф58.040.009
-26	БПР-13.16	25А	5А	10А	5А	5А	10А	10А	20А	15А	15А	15А	15А	15А	1, 4	
-29	БПР-13.17	25А	5А	**	5А	5А	5А	10А	10А	10А	10А	15А	10А	10А	1, 4	
-30	БПР-13.18	20А	5А	10А	15А	5А	5А	15А	25А	25А	25А	25А	25А	10А	3	Без крышки
-31	БПР-13.19	20А	5А	5А	15А	20А	10А	20А	20А	10А	10А	20А	25А	15А	3	
-32	БПР-13.20	25А	10А	15А	10А	10А	10А	20А	20А	15А	10А	5А	15А	20А	1, 3	С крышкой Ф58.040.009
-35	БПР-13.20Т	25А	10А	15А	10А	10А	10А	20А	20А	15А	10А	5А	15А	20А	1, 3	
-33	БПР-13.21	15А	15А	15А	15А	10А	10А	10А	10А	10А	10А	10А	10А	10А	3	Без крышки
-34	БПР-13.22	10А	10А	10А	10А	10А	10А	10А	15А	10А	10А	10А	10А	10А	3	
-36	БПР-13.23	5А	5А	10А	10А	5А	5А	5А	5А	10А	20А	20А	30А	30А	1, 3	С крышкой Ф58.040.009
-37	БПР-13.24	5А	5А	10А	10А	10А	5А	7,5А	7,5А	7,5А	7,5А	5А	10А	20А	1, 3	
-38	БПР-13.25	7,5А	5А	7,5А	10А	10А	10А	15А	10А	15А	7,5А	7,5А	10А	5А	1, 4	
-39	БПР-13.26	5А	10А	7,5А	15А	7,5А	15А	15А	15А	10А	7,5А	7,5А	5А	5А	1, 4	
-41	БПР-13.27	20А	5А	15А	7,5А	15А	10А	5А	20А	10А	5А	5А	25А	15А	3	Без крышки
-42	БПР-13.28	15А	15А	15А	20А	15А	15А	15А	10А	15А	15А	15А	15А	15А	3	Без крышки

* - Автоматические выключатели 1610-21-10А производства фирмы Е-Т-А (Германия).
 ** - Резистр Р-430 (Ф5.3709.002) производства АО «Завод «Копир»

В блоках применяются:

-предохранители серии «Норма», следующих цветов и номиналов: 5 А - светло-коричневый, 7,5 А - коричневый, 10 А - красный, 15 А - синий, 20 А - желтый, 25 А - белый, 30 А – зеленый, производства АО «Завод «Копир».

Подключение блоков предохранителей БПР-13 к бортовой сети автомобиля производится при помощи одиночных гнездовых контактов 202612 (202613), и четырёх гнездовых колодок: Ф57.830.014, Ф57.830.015, Ф57.830.016, Ф57.830.017.

Схемы электрические

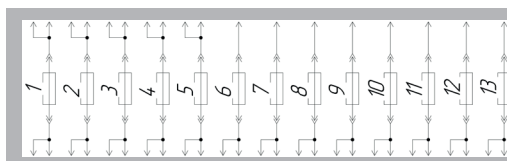


Схема применяется в блоках:

БПР-13	БПР-13.01Т	БПР-13.12
БПР-13Т	БПР-13.01.01	БПР-13.20
БПР-13.01	БПР-13.07	БПР-13.20Т

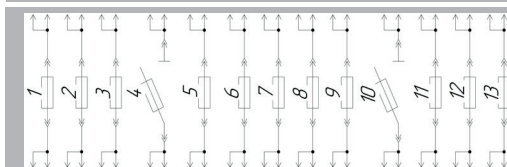


Схема применяется в блоке: БПР-13.04.01

Схемы электрические

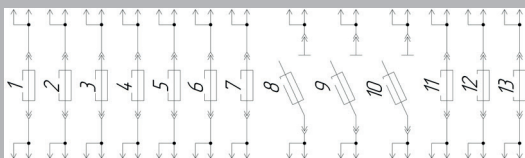


Схема применяется в блоке: БПР-13.05.01

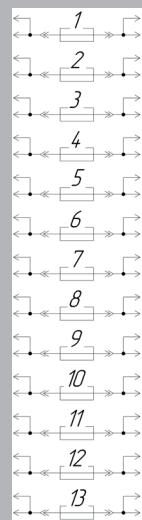


Схема применяется в блоках:

БПР-13.02	БПР-13.03.04	БПР-13.06.01	БПР-13.13	БПР-13.17	БПР-13.23
БПР-13.03	БПР-13.03.05	БПР-13.08	БПР-13.13.01	БПР-13.18	БПР-13.24
БПР-13.03.01	БПР-13.04	БПР-13.09	БПР-13.14	БПР-13.19	БПР-13.25
БПР-13.03.02	БПР-13.05	БПР-13.10	БПР-13.15	БПР-13.21	БПР-13.26
БПР-13.03.03	БПР-13.06	БПР-13.11	БПР-13.16	БПР-13.22	БПР-13.27
БПР-13.28					

Блоки предохранителей БПР-3, БПР-9 и БПР-13 дополнительно могут комплектоваться запасными наборами предохранителей представленных в таблице «Комплекты запасных предохранителей». Обозначение при заказе: Ф54.160.201-06. **Норма упаковки 500шт. в коробке.**

Пакет

Рисунок 1

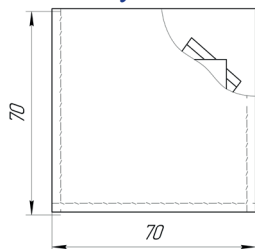
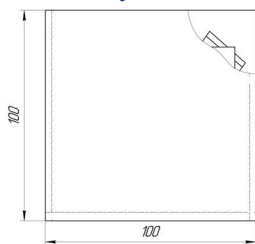
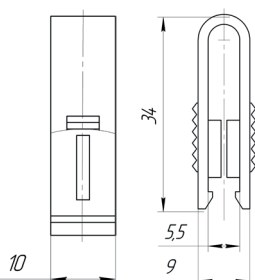


Рисунок 2



Пинцет



Комплекты запасных предохранителей

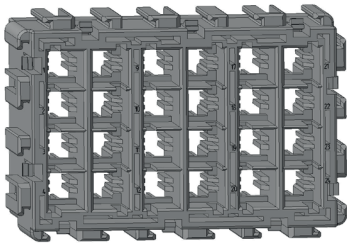
Обозначение	Количество и номиналы предохранителей							Пинцет	Рис.
	5А	10А	15А	20А	25А	7,5А	30А		
Ф54.160.201	1	2	2	2	1			1	1
Ф54.160.201-01	2	2	1	1	1	2		1	1
Ф54.160.201-02	2	3	1	1				1	1
Ф54.160.201-03	1	5			1			1	1
Ф54.160.201-04	2	3	1		1			1	1
Ф54.160.201-05	2	2	1	1	1			1	1
Ф54.160.201-06		5	1					1	1
Ф54.160.201-07		3	3					1	1
Ф54.160.201-08	1	10		1		3	3	1	2
Ф54.160.201-09	1	10		1		3	2	1	2
Ф54.160.201-10			1		1	3		1	1
Ф54.160.201-11	1	2	1	2			1	1	1
Ф54.160.201-12	4	2	2					1	1
Ф54.160.201-13	2		1	3	1			1	1
Ф54.160.201-14		3	4					1	1
Ф54.160.201-15	1	4	1					1	1
Ф54.160.201-16		2	2	1	1			1	1
Ф54.160.201-17	2	1	3	1	1			1	1
Ф54.160.201-18	2	4	2	3			2		1
Ф54.160.201-19	3	3	4	1	2				1

Пинцет: Обозначение при заказе: Ф57.199.000. **Норма упаковки 1000шт. в пакете.**

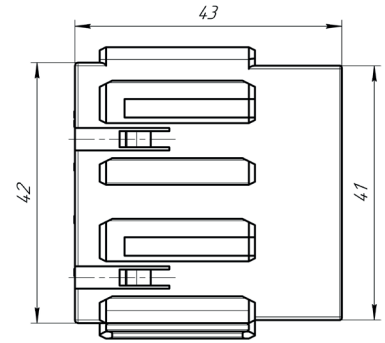
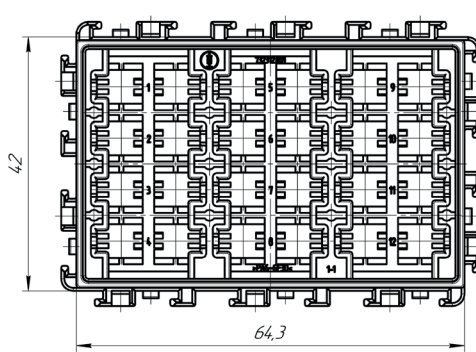
Корпуса реле и предохранителей

Корпуса реле и предохранителей предназначены для монтажа и подключения различных бортовых реле и предохранителей ножевого типа. Корпуса сочленяются в наборный блок по усмотрению потребителя, сочленяются с держателями, могут сочленяются с блоками предохранителей БПР-8

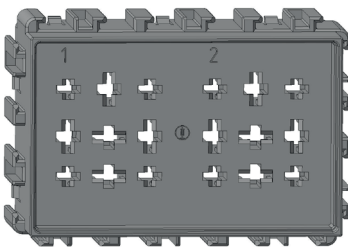
Корпус предохранителей КДПА.732312.001



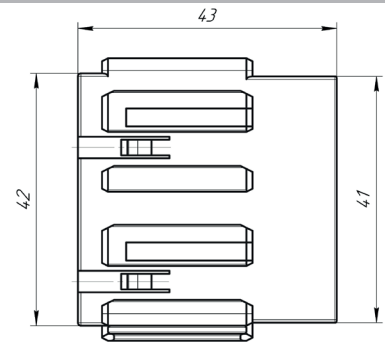
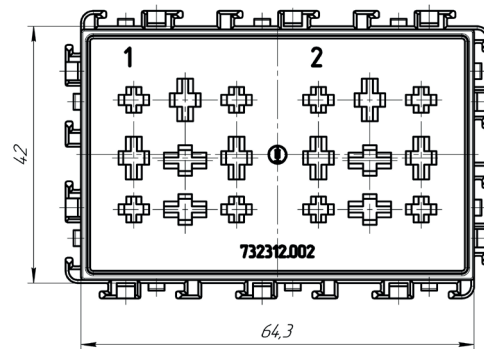
Норма упаковки: 125 шт.



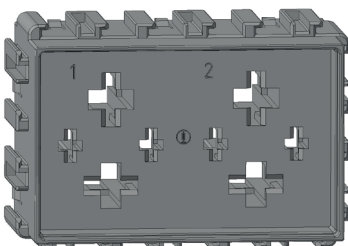
Корпус реле норма КДПА.732312.002



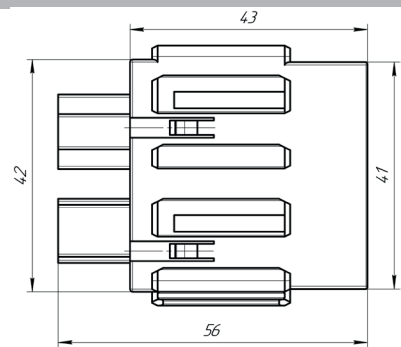
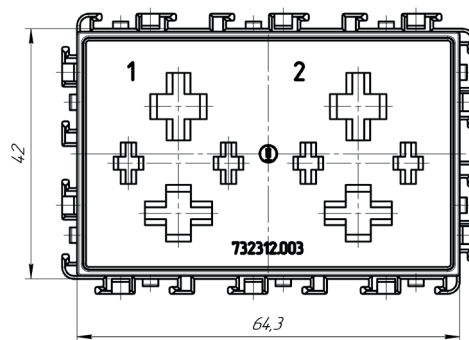
Норма упаковки: 125 шт.



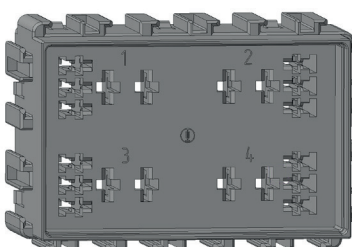
Корпус реле макси КДПА.732312.003



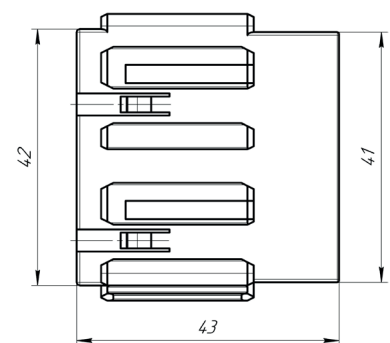
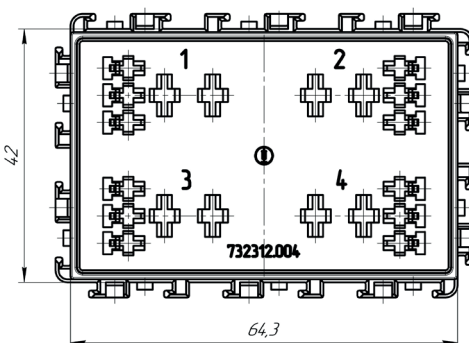
Норма упаковки: 100 шт.



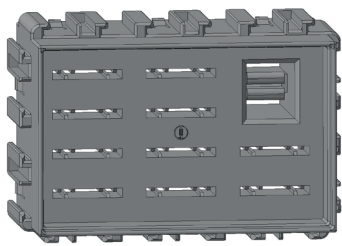
Корпус реле мини КДПА.732312.004



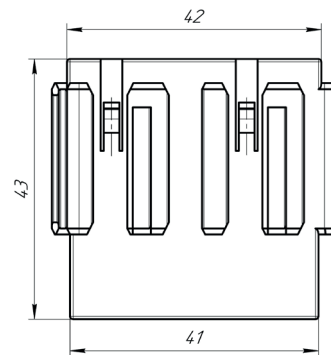
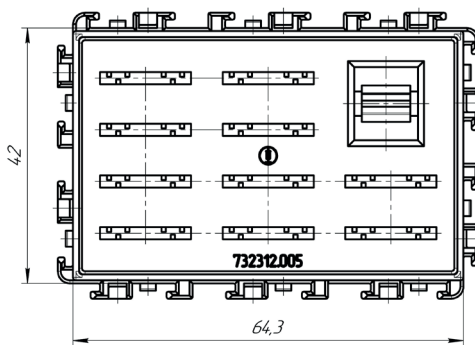
Норма упаковки: 125 шт.



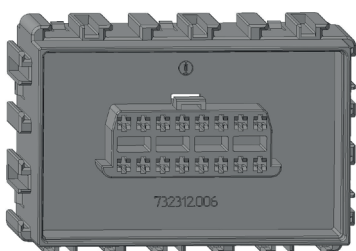
Корпус запасных предохранителей КДПА.732312.005



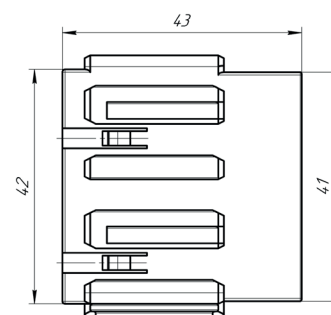
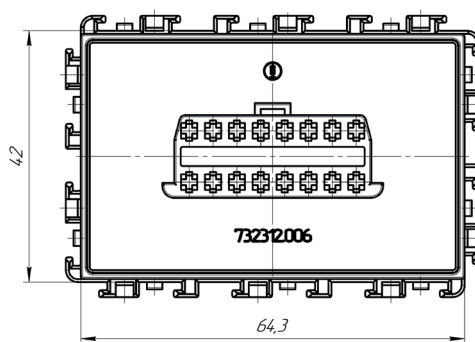
Норма упаковки: 125 шт.



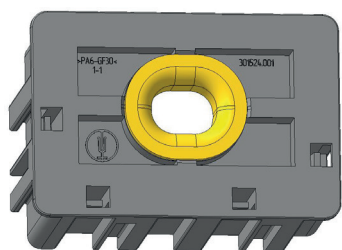
Корпус колодки диагностики КДПА.732312.006



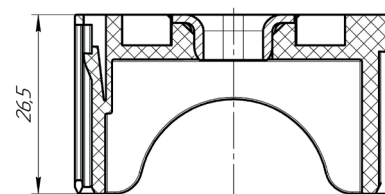
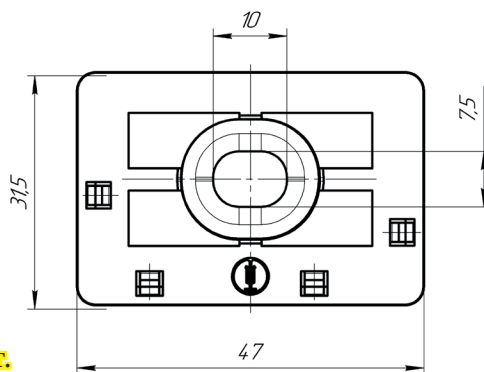
Норма упаковки: 125 шт.



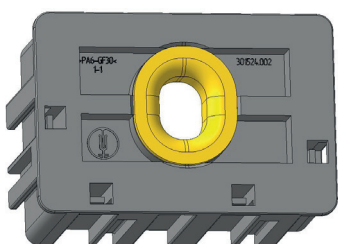
Держатель КДПА.301524.001



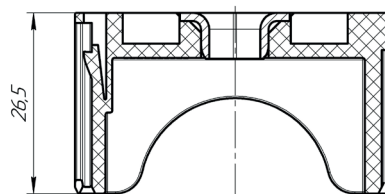
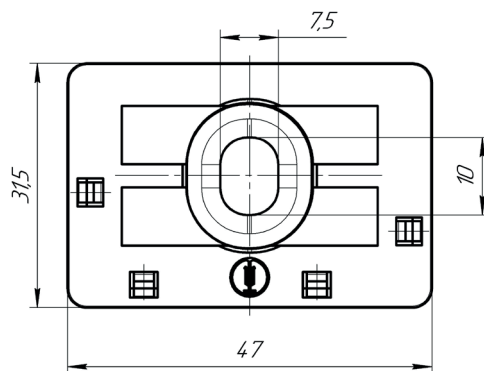
Норма упаковки: 420 шт.



Держатель КДПА.301524.002



Норма упаковки: 420 шт.

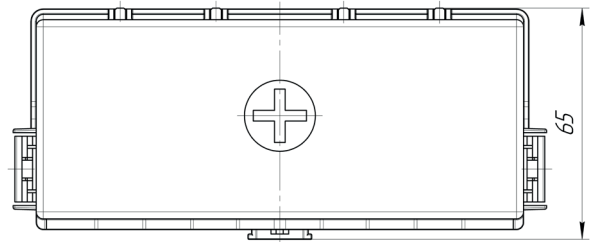
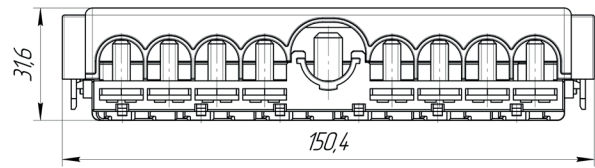


Блоки предохранителей БПР-8

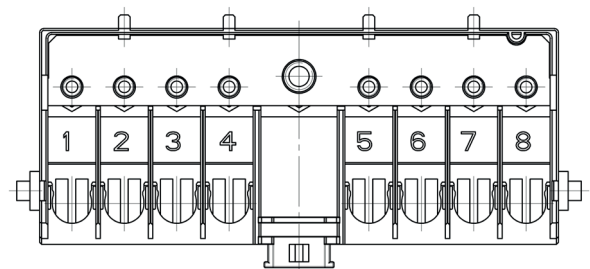
Габаритные размеры, мм.



Норма упаковки: 35 шт.



Вид без крышки



Блоки предохранителей БПР-8, БПР-8Т предназначены для монтажа и подключения предохранителей пластинчатого типа.

Обозначение блоков при заказе:

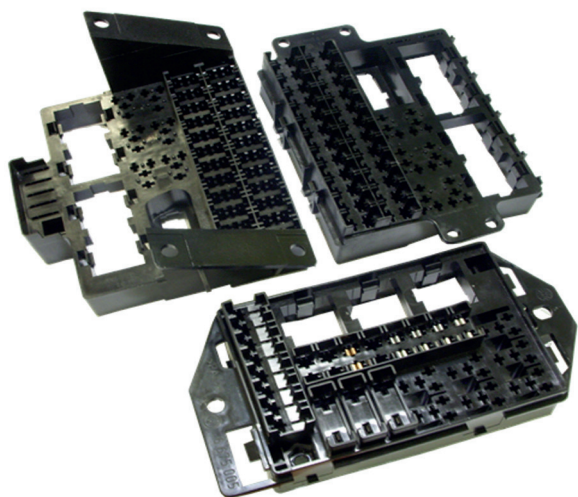
-БПР-8 КДПА.453777.001

-БПР-8Т КДПА.453777.001-01

Основные параметры:

1. Номинальное напряжение 12-24В
2. Повышенная рабочая температура среды плюс 100 °С
3. Пониженная рабочая температура среды минус 55 °С
4. Корпус устойчив к воздействию соляного тумана.
5. Гарантийный срок эксплуатации корпуса и монтажных частей соответствует гарантийному сроку автомобиля, но не более 24 месяцев с даты ввода изделия в эксплуатацию.
6. Гарантийный срок хранения корпуса и монтажных частей 5 лет.

Корпуса реле и предохранителей

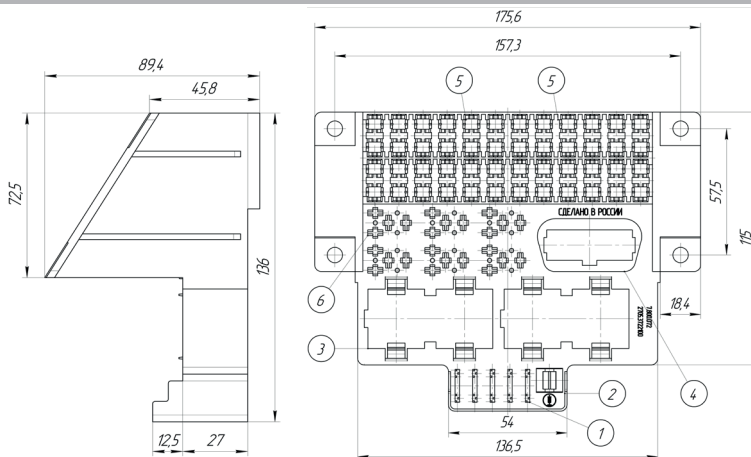
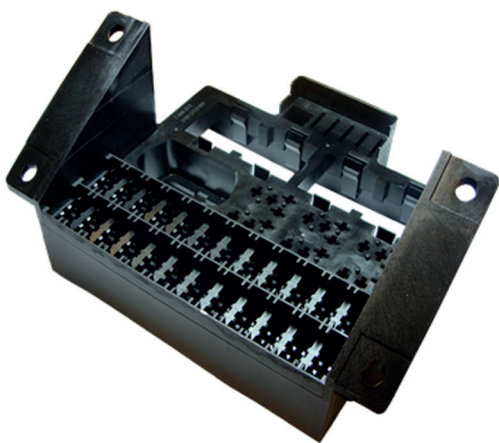


Корпуса реле и предохранителей предназначены для монтажа и подключения различных бортовых реле и предохранителей ножевого типа, в бортовых сетях автомобилей.

Основные параметры:

1. Номинальное напряжение 12В
2. Климатическое исполнение «УТ»
3. Повышенная рабочая температура среды плюс 100 °С
4. Пониженная рабочая температура среды минус 55 °С
5. Корпус устойчив к воздействию соляного тумана.
6. Гарантийный срок эксплуатации корпуса и монтажных частей соответствует гарантийному сроку автомобиля, но не более 24 месяцев с даты ввода изделия в эксплуатацию при гарантийной наработке не более 50 тыс. км пробега автомобиля.
7. Гарантийный срок хранения корпуса и монтажных частей 5 лет.

Корпус Ф57.800.072

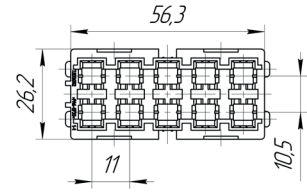
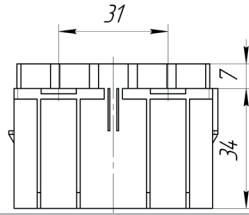
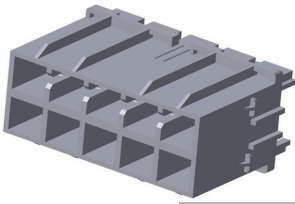


Обозначение при заказе: Ф57.800.072.

Норма упаковки 10 шт. в коробке.

1. Место установки запасных предохранителей.
2. Место установки пинцета.
3. Место установки колодок предохранителей Ф57.830.092 либо колодок реле Ф57.830.094 и/или Ф57.830.116.
4. Место установки колодки диагностики Ф57.830.093.
5. Место установки губок Ф57.742.006 или Ф57.742.006-01 или Ф57.742.006-02.
6. Место установки контактов 927824-2 ф.АМР.

Колодка предохранителей Ф57.830.092



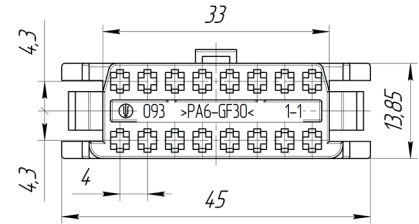
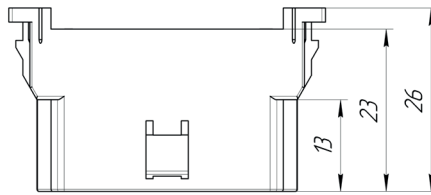
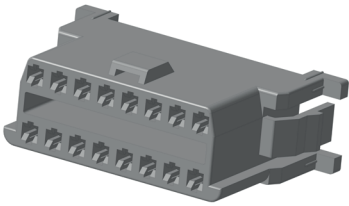
Обозначение при заказе: Ф57.800.092.

Норма упаковки 200шт. в коробке.

Применяемые контакты - Ф57.742.006 (АО «Завод «Копир»»),
- 880397-2, 880398-2, 880399-2, 880547 (ф. АМР Грмания)



Колодка диагностики Ф57.830.093



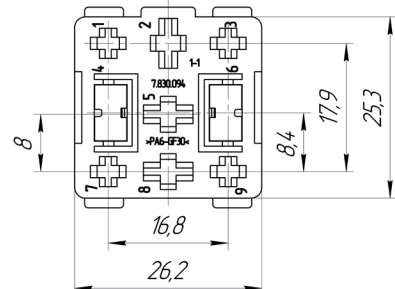
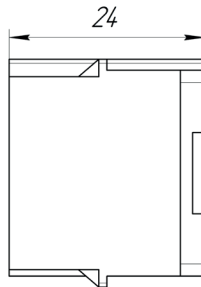
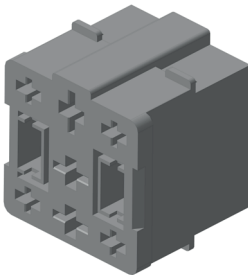
Обозначение при заказе: Ф57.800.093.

Норма упаковки 900шт. в коробке.

Применяемый контакт 968052-1 (ф. АМР Грмания)



Колодка реле Ф57.830.094



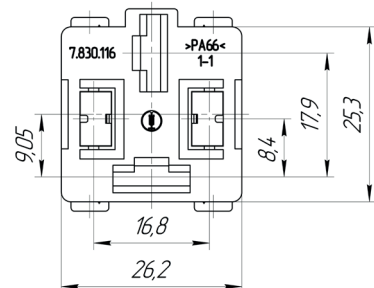
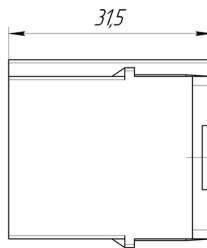
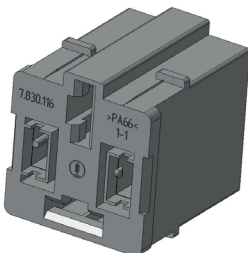
Обозначение при заказе: Ф57.800.094.

Норма упаковки 800шт. в коробке.

Применяемые контакты - Ф57.732.044 (АО «Завод «Копир»»),
- 927771-3 и 927824-2 (ф. АМР Грмания)



Колодка реле Ф57.830.116



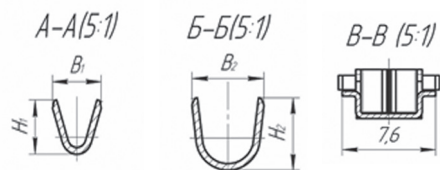
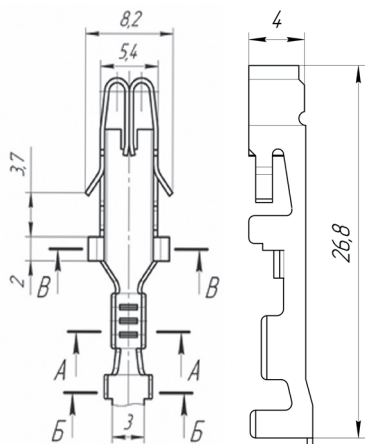
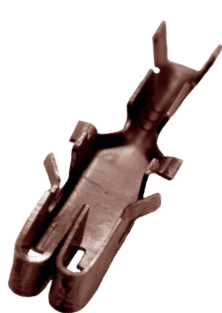
Обозначение при заказе: Ф57.800.116.

Норма упаковки 600шт. в коробке.

Применяемые контакты - Ф57.732.044 , Ф57.732.085 (АО «Завод «Копир»»),



Губка Ф57.742.006



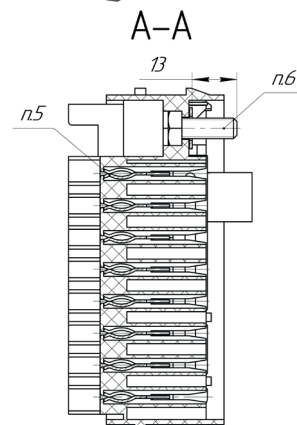
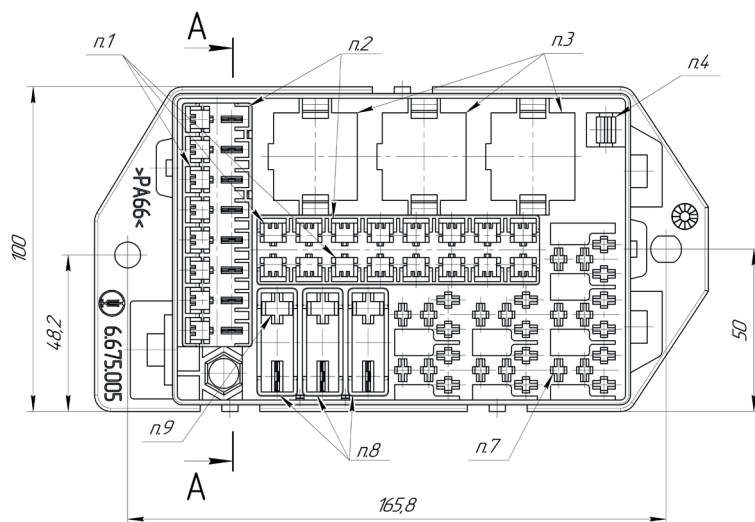
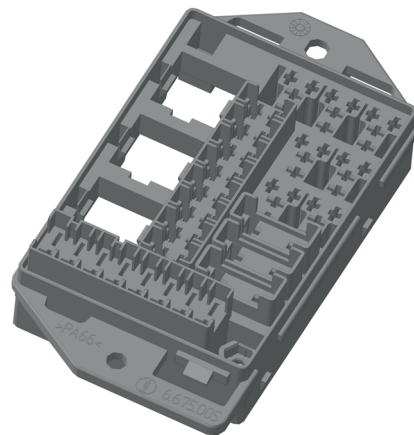
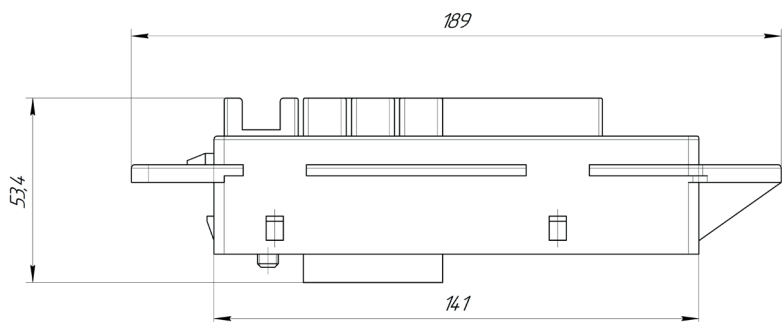
Обозначение	B ₁ , мм	B ₂ , мм	H ₁ , мм	H ₂ , мм	Сечение провода, мм ²
Ф57.742.006	3,2	4,5	3,2	4,5	0,5
Ф57.742.006-01	4	5,2	4	5,5	1,25-2,5
Ф57.742.006-02	5,4	6	5,9	6,4	4,6

Обозначение при заказе: Ф57.742.006.

Норма упаковки 2000шт. на катушке.

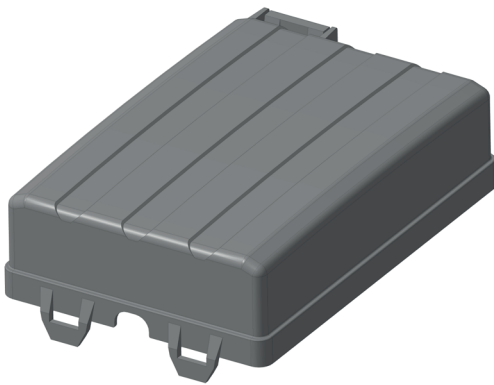
Применяется в блоках предохранителей для плавких вставок ножевого типа.

Корпус Ф56.675.005

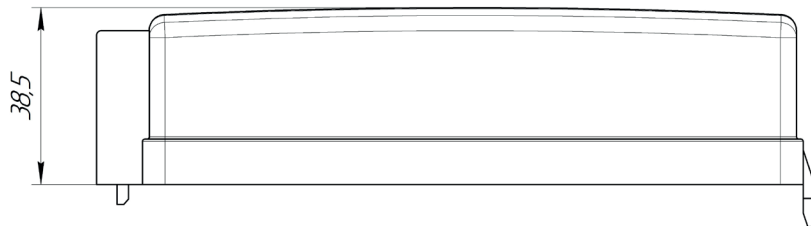
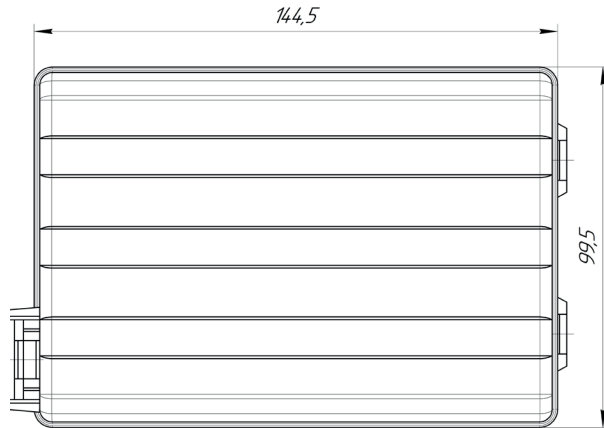


1. Места установки губок Ф57.742.006
2. Места установки предохранителей типа норма Ф5.3722.004
3. Места установки колодок реле Ф57.830.094; Ф57.830.116
4. Место установки пинцета Ф57.199.000
5. Место установки шины Ф54.846.000
6. Болт М6х16.58.016 ГОСТ 7805-70
7. Места установки контактов - 927839, 927827, 927833, 927824 ф.АМР (Германия)
8. Места установки предохранителей типа maxI Ф5.3722.007
9. Места установки контактов - 962928, 962930, 962932 ф.АМР (Германия)

Крышка Ф58.057.046



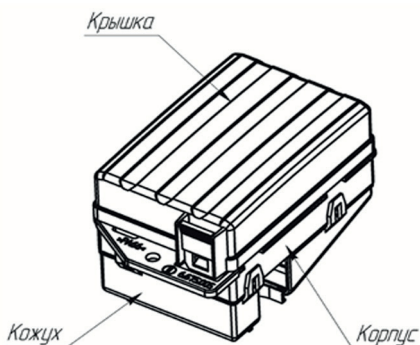
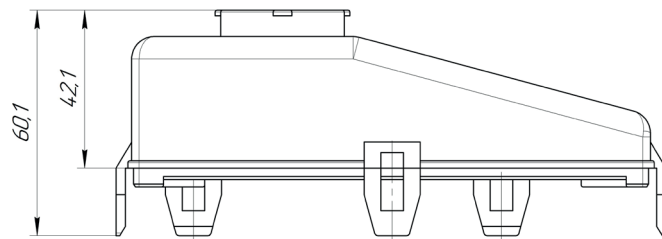
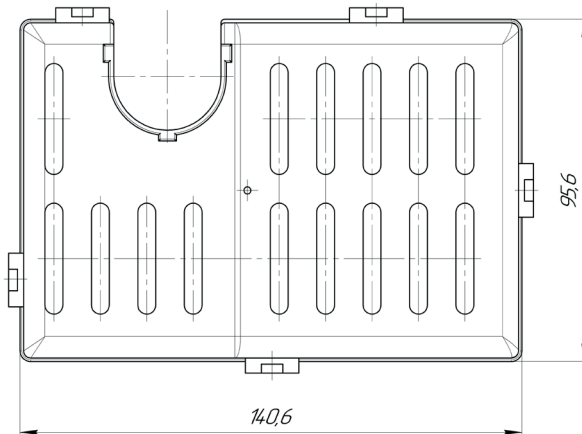
Применяется
с корпусом Ф56.675.005
и кожухом Ф58.634.021



Кожух Ф58.634.021



Применяется
с корпусом Ф56.675.005
и крышкой Ф58.057.046



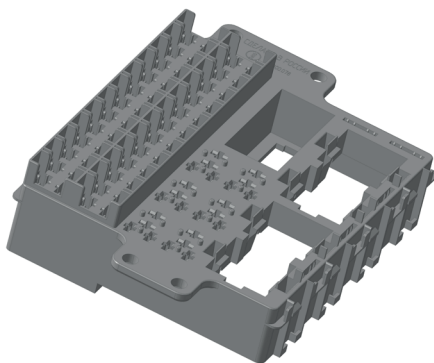
Корпус Ф56.675.005
с установленной
крышкой Ф58.057.046
и кожухом Ф58.634.021

Корпус устойчив к воздействию соляного тумана и топливных масел по ГОСТ Р 52230.
Корпус предназначен для монтажа:

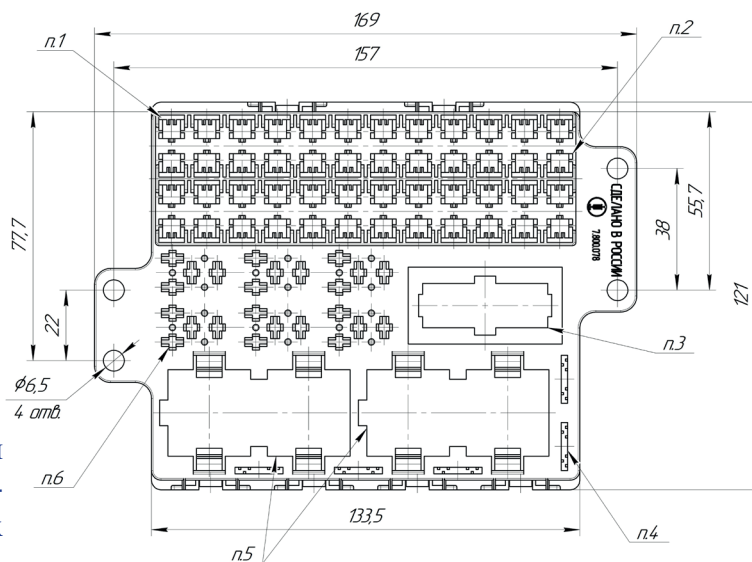
- предохранители типа Махі - 3 шт.
- предохранители типа Норма - 16 шт.
- пинцет для предохранителей типа Норма - 1 шт.
- колодки реле (Ф57.830.094, Ф57.830.116) - 3 шт.
- реле 982.3747-10 - 7 шт.
- реле 9033747-10 для колодки Ф57.830.094 - 3 шт.

Обозначение при заказе	Норма упаковки
Корпус Ф56.675.005 Ф56.675.005 ТУ	12 шт.
Крышка Ф58.057.046 Ф56.675.005 ТУ	25 шт.
Кожух Ф58.634.021 Ф56.675.005 ТУ	28 шт.

Корпус Ф57.800.078



Корпус предназначен для монтажа и подключения различных реле и предохранителей ножевого типа, в бортовых сетях автомобилей напряжением 12В.



Обозначение при заказе:

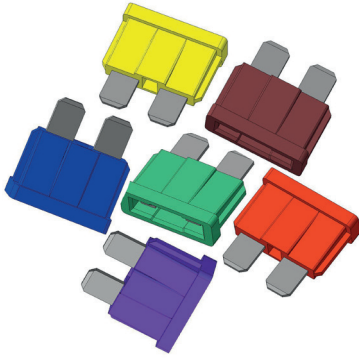
Корпус Ф57.800.078

Норма упаковки:

22 шт.

1. Места установки предохранителей типа Норма - Ф5.3722.004
2. Места установки губок - Ф57.742.006
3. Место установки колодки диагностики - Ф57.830.093
4. Места установки запасных предохранителей.
5. Место установки колодок предохранителей - Ф57.830.092, колодок реле - Ф57.830.094, Ф57.830.116
6. Применяемые контакты - 927824-2 ф. АМР (Германия)

Резистор Ф5.3729.002 ТУ



Резистор ножевого типа предназначен для работы в электрических цепях автомобилей в качестве резистивной нагрузки.

Выпускается по Ф5.3729.002 ТУ.

Изготавливается в общеклиматическом исполнении «УТ» по ГОСТ 15150-69.

Режим работы продолжительный номинальный S1 по ГОСТ P52230.

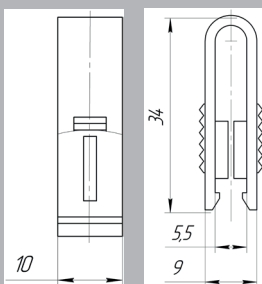
Основные параметры:

1. Номинальное сопротивление $430 \pm 1\%$ Ом
2. Мощность 0,4 Вт
3. Номинальное напряжение 12В
4. Повышенная рабочая температура среды плюс 100 ± 2 °С
5. Пониженная рабочая температура среды минус 55 ± 2 °С
6. Повышенная относительная влажность 40 ± 2 %
7. Устойчив к воздействию соляного тумана.
8. Устойчив к воздействию стандартных топлив, масел.
9. 95 % наработка резистора до отказа не менее 350 тыс. км пробега автомобиля для первой категории условий эксплуатации.

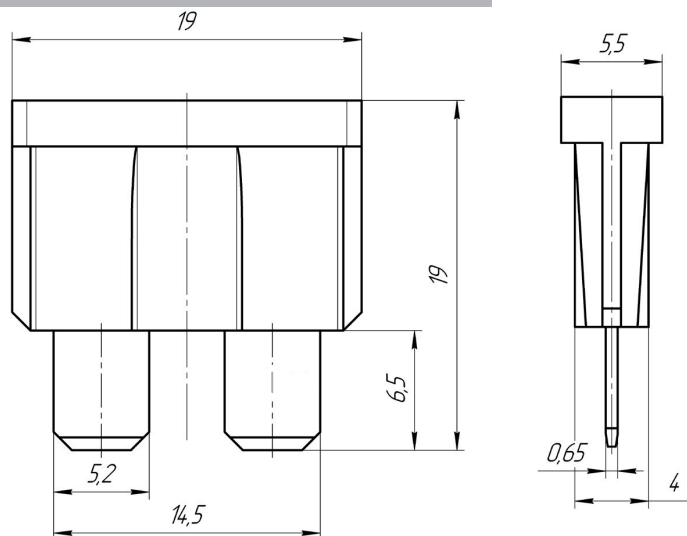
Гарантийный срок эксплуатации 24 месяца с даты ввода изделия в эксплуатацию при гарантийной наработке не более 50 тыс. км пробега автомобиля. Гарантийный срок хранения 3 года

Обозначение изделия	Сопротивление Ом	Обозначение при заказе	Цвет корпуса	Норма упаковки
Ф5.3729.002	430	Резистор Р-430 Ф5.3729.002 ТУ	фиолетовый	500 шт. в коробке
Ф5.3729.002-01	160	Резистор Р-160 Ф5.3729.002 ТУ	зелёный	
Ф5.3729.002-02	220	Резистор Р-220 Ф5.3729.002 ТУ	коричневый	
Ф5.3729.002-03	330	Резистор Р-330 Ф5.3729.002 ТУ	красный	
Ф5.3729.002-04	510	Резистор Р-510 Ф5.3729.002 ТУ	синий	
Ф5.3729.002-05	560	Резистор Р-560 Ф5.3729.002 ТУ	желтый	

Пинцет



Пинцет: Обозначение при заказе: Ф57.199.000.
Норма упаковки 1000 шт. в пакете.



Предохранители серии «Норма»



Предохранители плавкие ножевого типа серии «Норма» предназначены для защиты электрических цепей автомобиля, с номинальным напряжением до 32 В, при перегрузках и коротких замыканиях.

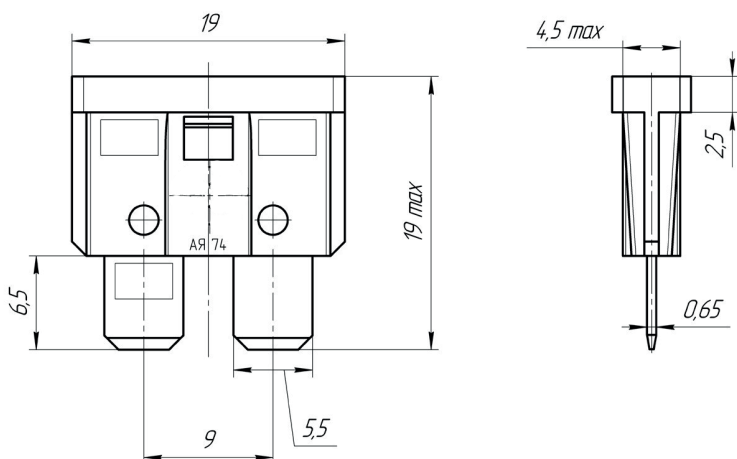
Выпускается по Ф5.3722.004 ТУ.

Предохранители являются изделиями неремонтируемыми и подлежат замене после срабатывания.

Климатическое исполнение «У,Т» по ГОСТ 15150-69

Основные параметры:

1. Предохранители разрывают электрическую цепь в пределах:
 - от 0,75с до 1800с при токе, превышающем номинальный в 1,5 раза;
 - от 0,15с до 5с при токе, превышающем номинальный в 2 раза
 - от 0,08с до 0,5с при токе, превышающем номинальный в 3,5 раза.
2. Диапазон рабочих температур от минус 55 °С до плюс 100 °С.
3. Повышенная относительная влажность (95±3) % при температуре (40 ±2) °С.
4. Предохранители выдерживают не менее 50000 циклов пропускания переходного тока.
5. Гарантийный срок эксплуатации не более 24 месяца.
6. Гарантийный срок хранения 5 лет



Обозначение при заказе:

Предохранитель ПР-10
Ф5.3722.004 ТУ

Норма упаковки:

500 шт. в коробке

4500 шт. в ящике

Обозначение	Условное обозначение	Номинальный ток, А	Номинальное напряжение, В	Цвет корпуса
Ф5.3722.004	ПР-5	5	32	светло-коричневый
Ф5.3722.004-01	ПР-10	10		красный
Ф5.3722.004-02	ПР-15	15		синий
Ф5.3722.004-03	ПР-20	20		жёлтый
Ф5.3722.004-04	ПР-25	25		белый
Ф5.3722.004-05	ПР-7,5	7,5		коричневый
Ф5.3722.004-06	ПР-30	30		зеленый

Предохранители серии «Махи»



Предохранители плавкие ножевого типа серии «Махи» предназначены для защиты электрических цепей автомобиля, с номинальным напряжением до 32 В, при перегрузках и коротких замыканиях

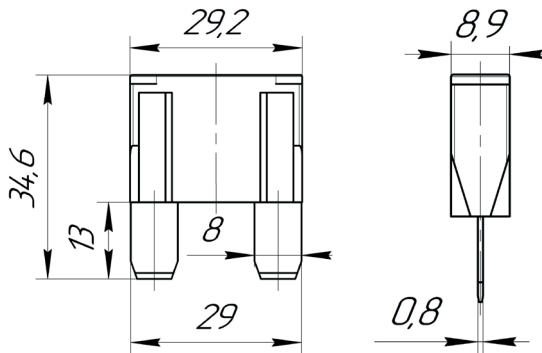
Выпускается по Ф5.3722.007 ТУ.

Предохранители являются изделиями неремонтируемыми и подлежат замене после срабатывания.

Климатическое исполнение «О» по ГОСТ 15150-69

Основные параметры:

- Предохранители разрывают электрическую цепь в пределах:
 - от 60с до 3600с при токе, превышающем номинальный в 1,35 раза;
 - от 1с до 60с при токе, превышающем номинальный в 2 раза
 - от 0,1с до 7с при токе, превышающем номинальный в 3,5 раза.
 - от 0,04с до 1с при токе, превышающем номинальный в 6 раз.
- Диапазон рабочих температур от минус 40 °С до плюс 125 °С.
- Повышенная относительная влажность (95±3) % при температуре (40 ±2) °С.
- Предохранители выдерживают не менее 50000 циклов пропускания переходного тока.
- Гарантийный срок эксплуатации не более 24 месяца.
- Гарантийный срок хранения 5 лет



Обозначение при заказе:
Ф5.3722.007-03-предохранитель
ПРmaxi-60 Ф5.3722.007 ТУ

Норма упаковки:
900 шт.

Обозначение	Условное обозначение	Номинальный ток, А	Номинальное напряжение, В	Цвет корпуса
Ф5.3722.007	ПРmaxi-30	30	32	зелёный
Ф5.3722.007-01	ПРmaxi-40	40		оранжевый
Ф5.3722.007-02	ПРmaxi-50	50		красный
Ф5.3722.007-03	ПРmaxi-60	60		синий
Ф5.3722.007-04	ПРmaxi-70	70		коричневый
Ф5.3722.007-05	ПРmaxi-80	80		натуральный
Ф5.3722.007-06	ПРmaxi-90	90		жёлтый

Вставки плавкие

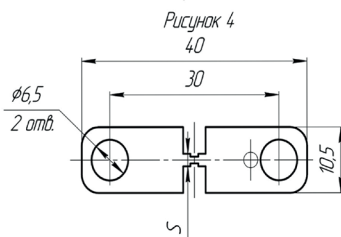
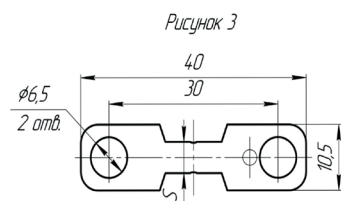
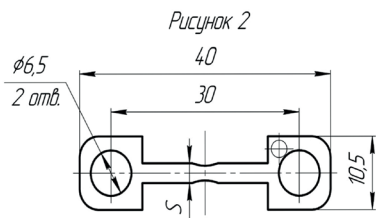
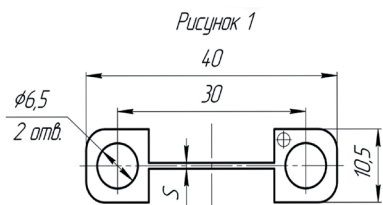


Вставки плавкие предназначены для защиты электрических цепей автомобилей при перегрузках и коротких замыканиях. Устанавливаются в блоки БПР-2, БПР-2М, БПР-4, БПР-5-4.

Вставки плавкие являются изделиями неремонтируемыми и подлежат замене после срабатывания.

Основные параметры:

1. Вставки плавкие разрывают электрическую цепь в пределах:
 - от 0,75с до 1800с при токе, превышающем номинальный в 1,5 раза;
 - от 1,5с до 5с при токе, превышающем номинальный в 2 раза;
2. Диапазон рабочих температур от минус 55 °С до плюс 80 °С.
3. Вставки плавкие выдерживают не менее 50000 циклов пропускания переходного тока.
5. Гарантийный срок эксплуатации не более 24 месяца.
6. Гарантийный срок хранения 5 лет



Обозначение при заказе:
Вставка плавкая 25А Ф57.710.010

Обозначение	Условное обозначение	Номинальный ток, А	Номинальное напряжение, В	S, мм	№ рисунка
Ф57.710.008	Вставка плавкая 10А	10	24	0,82	1
Ф57.710.011	Вставка плавкая 15А	15		1,3	1
Ф57.710.010	Вставка плавкая 25А	25		2,31	1
Ф57.710.012	Вставка плавкая 30А	30		2,83	2
Ф57.710.000	Вставка плавкая 40А	40		6,2	2
Ф57.710.001	Вставка плавкая 60А	60		5	3
Ф57.710.002	Вставка плавкая 90А	90		2	4
Ф57.710.015	Вставка плавкая 125А	125		3	4

Соединители типа СЦА3-2



Соединители электрические разъёмные защищённого исполнения, предназначены для монтажа жгутов проводов с медными жилами сечением от 0,5 до 1,5 мм² изделий автотракторного электрооборудования и автоэлектроники

Выпускаются по Ф50.005.035 ТУ.

Соединитель имеет 6 контактов (вилка-штырь Ф57.732.043, розетка-гнездо 2108-3724391-01)

Соединители рассчитаны на максимальный ток до 8 А и напряжение до 24 В.
 Диапазон рабочих температур от -60 °С до +115 °С.
 Повышенная относительная влажность воздуха 98% при температуре воздуха 40 °С.
 Степень защиты IP55 по ГОСТ 14254.

Обозначение	Условное обозначение	Кол-во контактов / контакт	Втулка уплотнительная (заглушка) ф.АМР	Чехол защитный	D, мм	d, мм
Ф53.645.034	Вилка СЦА3-2-6-В	6 / Ф57.732.043	6/828905-1**	1/Ф58.840.066	14,5	10,7
Ф53.645.034-01	Вилка СЦА3-2-6-В-01	6 / Ф57.732.043	6/828905-1**	1/Ф58.840.066-01	12,5	8,5
Ф53.645.034-02	Вилка СЦА3-2-6-В-02	6 / Ф57.732.043	6/828904-1*	1/Ф58.840.066	14,5	10,7
Ф53.645.034-03	Вилка СЦА3-2-6-В-03	6 / Ф57.732.043	6/828904-1*	1/Ф58.840.066-01	12,5	8,5
Ф53.645.034-04	Вилка СЦА3-2-6-В-04	5 / Ф57.732.043	5/828905-1,** (1/828922-1)***	1/Ф58.840.066-01	12,5	8,5
Ф53.645.034-05	Вилка СЦА3-2-6-В-05	3 / Ф57.732.043 3 / 2108-3724392-02	3/828904-1* 3/828905-1**	1/Ф58.840.066-02	17	13
Ф53.645.034-06	Вилка СЦА3-2-6-В-06	--	6/828904-1*	1/Ф58.840.066-02	17	13
Ф53.645.034-07	Вилка СЦА3-2-6-В-07	--	--	1/Ф58.840.066	14,5	10,7
Ф53.645.034-08	Вилка СЦА3-2-6-В-08	6 / 2108-3724392-02	6/828905-1**	1/Ф58.840.066	14,5	10,7
Ф53.645.034-09	Вилка СЦА3-2-6-В-09	--	--	1/Ф58.840.066-01	12,5	8,5
Ф53.645.061	Вилка СЦА3-2-6-В (с армированными проводами)	6 / Ф57.732.043	6/828904-1*	1/Ф58.840.066-01	12,5	8,5
Ф53.647.055	Розетка СЦА3-2-6-Р	6 / 2108-3724391-01	6/828905-1**	1/Ф58.840.066	14,5	10,7
Ф53.647.055-01	Розетка СЦА3-2-6-Р-01	6 / 2108-3724391-01	6/828905-1**	1/Ф58.840.066-01	12,5	8,5
Ф53.647.055-02	Розетка СЦА3-2-6-Р-02	6 / 2108-3724391-01	6/828904-1*	1/Ф58.840.066	14,5	10,7
Ф53.647.055-03	Розетка СЦА3-2-6-Р-03	6 / 2108-3724391-01	6/828904-1*	1/Ф58.840.066-01	12,5	8,5
Ф53.647.055-04	Розетка СЦА3-2-6-Р-04	--	--	1/Ф58.840.066	14,5	10,7
Ф53.647.055-05	Розетка СЦА3-2-6-Р-05	--	6/828905-1**	1/Ф58.840.066	14,5	10,7
Ф53.647.055-06	Розетка СЦА3-2-6-Р-06	5 / 2108-3724391-01	5/828905-1,* (1/828922-1)***	1/Ф58.840.066-01	12,5	8,5
Ф53.647.055-07	Розетка СЦА3-2-6-Р-07	3 / 2108-3724391-01 3 / 2108-3724391-02	9/828904-1* 3/828905-1**	1/Ф58.840.066-02	17	13
Ф53.647.055-08	Розетка СЦА3-2-6-Р-08	--	6/828904-1*	1/Ф58.840.066-02	17	13

Примечание:

* - допускается замена на уплотнитель 15324974 ф. «Delphi»;

** - допускается замена на уплотнитель 15324973 ф. «Delphi»;

*** - допускается замена на заглушку 12059168 ф. «Delphi».

В вилках применяется - колодка Ф57.830.006-01, - кольцо пружинное Ф58.247.000.

В розетках применяется - колодка Ф57.830.007-01, - кольцо уплотнительное Ф58.683.022.

Рис.1 Вилка СЦАЗ-2-6-В

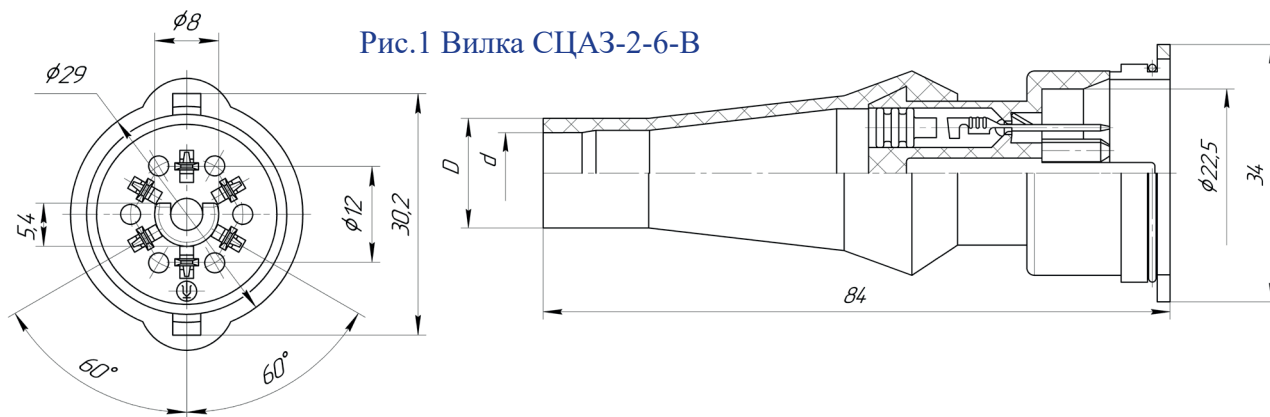


Рис.2 Розетка СЦАЗ-2-6-Р

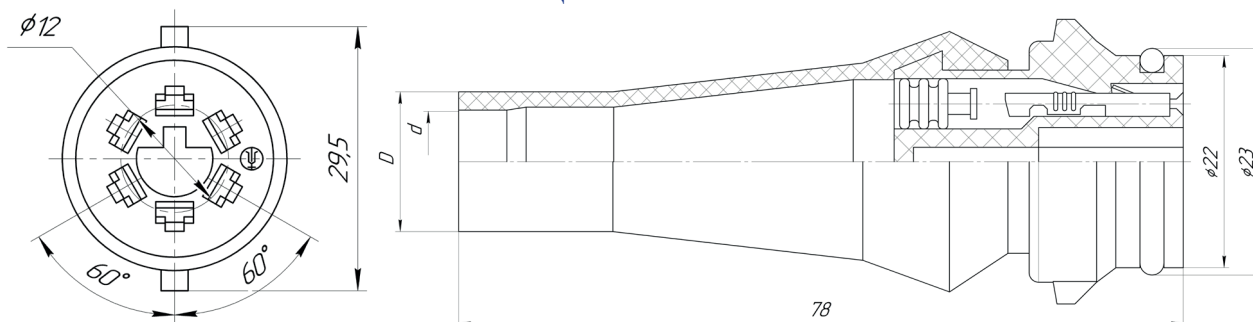
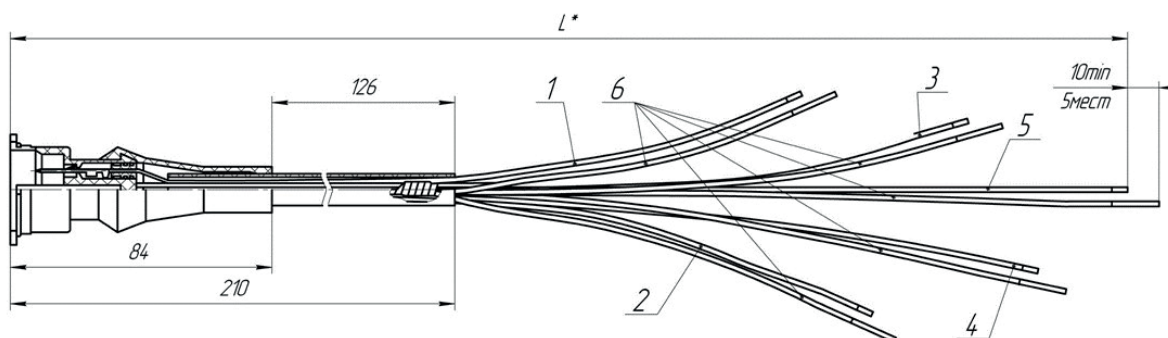


Рис.3 Вилка с армированными проводами СЦАЗ-2-6-Р



Позиция провода	Цвет провода	L*, мм
1	Синий	325
2	Коричневый	375
3	Жёлтый	385
4	Оранжевый	445
5	Зелёный	475
6	Чёрный	--

Обозначение при заказе:
 Вилка СЦАЗ-2-6-В-01 Ф50.005.035 ТУ
 Розетка СЦАЗ-2-6-Р-06 Ф50.005.035 ТУ
 Вилка СЦАЗ-2-6-В с армированными
 проводами Ф50.005.035 ТУ

Норма упаковки:

Вилка 250 шт.

Розетка 500 шт.

Соединители типа СЦ5



Соединители электрические цилиндрические разъёмные защищённого исполнения типа СЦ5 предназначены для использования в изделиях электрооборудования автомобилей для монтажа жгута проводов с медными жилами сечением от 0,5 до 1,0 мм².
Выпускаются по Ф50.005.041 ТУ.

Соединители рассчитаны на номинальный ток 8 А и напряжение до 24 В.

Диапазон рабочих температур от -50 °С до +80 °С.

Соединители выпускаются в двух и трёхконтактном исполнении.

Обозначение	Условное обозначение	Кол-во контактов / контакт	Колодка	Чехол	Кол-во / втулка
Ф53.645.042	Вилка СЦ5.501.203	3 / Ф57.732.043	Ф57.830.026	Ф58.840.078	3 / Ф57.860.009
Ф53.645.042-01	Вилка СЦ5.501.202	2 / Ф57.732.043	Ф57.830.026-01	Ф58.840.078	2 / Ф57.860.009-01
Ф53.645.042-02	Вилка СЦ5.501.203-01	3 / Ф57.732.043	Ф57.830.026	Ф58.840.078	3 / Ф57.860.009-01
Ф53.645.042-03	Вилка СЦ5.501.203-02	--	Ф57.830.026	Ф58.840.078	--
Ф53.645.042-04	Вилка СЦ5.501.202-01	--	Ф57.830.026-01	Ф58.840.078	--
Ф53.645.042-05	Вилка СЦ5.501.202-02	--	Ф57.830.026-01	Ф58.840.078-02	2 / 15366065
Ф53.645.042-06	Вилка СЦ5.501.203-03	--	Ф57.830.026	Ф58.840.078-02	3 / 15366065
Ф53.645.042-07	Вилка СЦ5.501.203-04	3 / 2108-3724392-01/44	Ф57.830.026	Ф58.840.078	3 / Ф57.860.009
Ф53.645.042-08	Вилка СЦ5.501.202-03	2 / 2108-3724392-01/44	Ф57.830.026-01	Ф58.840.078	2 / Ф57.860.009-01
Ф53.645.048	Вилка СЦ5 с армированными проводами	3 / Ф57.732.043	Ф57.830.026	Ф58.840.078	3 / Ф57.860.009
Ф53.645.048-01	Вилка СЦ5-01 с армированными проводами	3 / Ф57.732.043	Ф57.830.026	Ф58.840.078	3 / Ф57.860.009
Ф53.647.065	Розетка СЦ5.601.203	3 / 2108-3724391-01	Ф57.830.025	Ф58.840.078	3 / Ф57.860.009
Ф53.647.065-01	Розетка СЦ5.601.202	2 / 2108-3724391-01	Ф57.830.025-01	Ф58.840.078	2 / Ф57.860.009-01
Ф53.647.065-02	Розетка СЦ5.601.203-01	3 / 2108-3724391-01	Ф57.830.025	Ф58.840.078	3 / Ф57.860.009-01
Ф53.647.065-03	Розетка СЦ5.601.203-02	3 / ПР1184.000	Ф57.830.025	Ф58.840.078	--
Ф53.647.065-04	Розетка СЦ5.601.203-03	3 / 929939 AMP	Ф57.830.025-02	Ф58.840.078	--
Ф53.647.065-05	Розетка СЦ5.601.203-04	3 / 2108-3724391-01	Ф57.830.025-03	Ф58.840.078	--
Ф53.647.065-06	Розетка СЦ5.601.203-05	--	Ф57.830.025	Ф58.840.078	--
Ф53.647.065-07	Розетка СЦ5.601.202-01	--	Ф57.830.025-01	Ф58.840.078	--
Ф53.647.065-08	Розетка СЦ5.601.202-02	2 / 929939 AMP	Ф57.830.025-04	Ф58.840.078	--
Ф53.647.065-09	Розетка СЦ5.601.202-03	--	Ф57.830.025-01	Ф58.840.078-02	--
Ф53.647.065-10	Розетка СЦ5.601.202-04	2 / 2108-3724391-02	Ф57.830.025-01	Ф58.840.078	2 / 15366065 ф. «Delphi»
Ф53.647.065-11	Розетка СЦ5.601.203-06	--	Ф57.830.025	Ф58.840.078-02	3 / 15366065 ф. «Delphi»

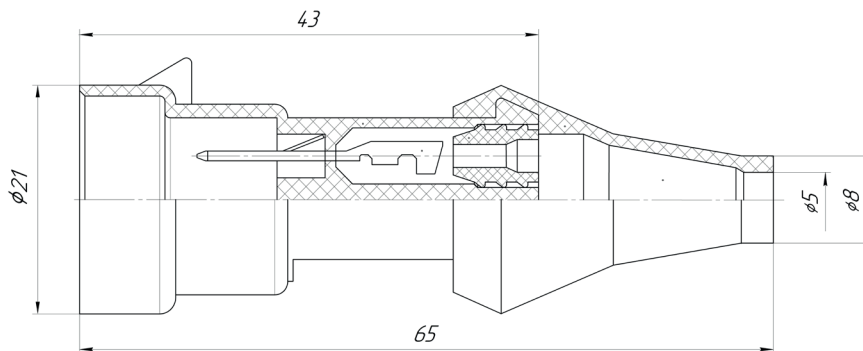
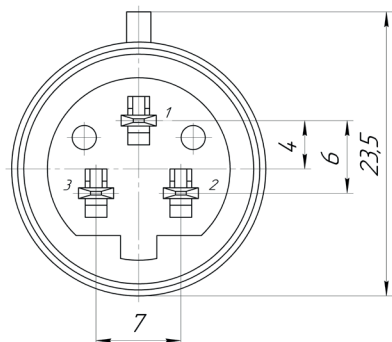
Примечание:

- допускается замена втулки Ф57.860.009 на уплотнитель 15366065 ф. «Delphi»;
- допускается замена втулки Ф57.860.009-01 на уплотнитель 15366066 ф. «Delphi».

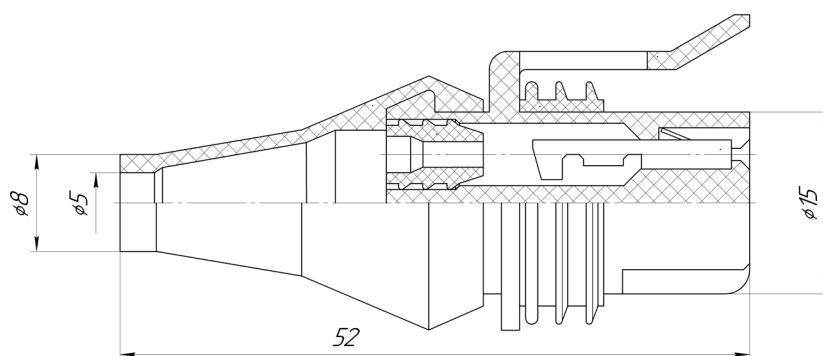
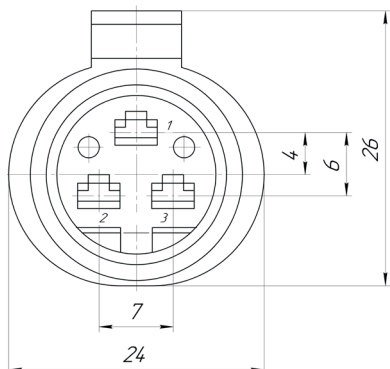
В комплект поставки не входит:

- Гнездо ПР 1184.00;
- Гнездо фирмы «AMP» 929939;
- Уплотнитель фирмы «AMP» 828904-1.

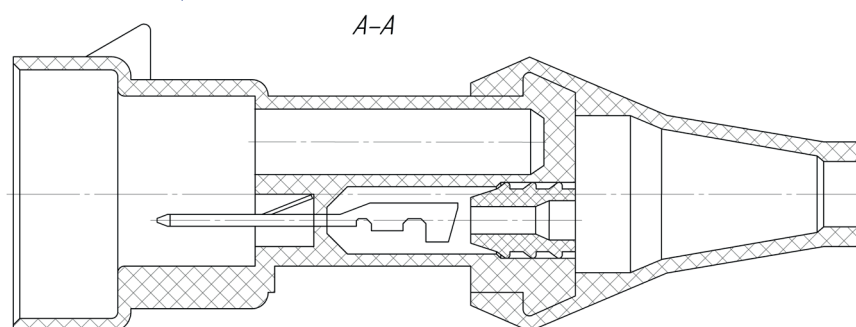
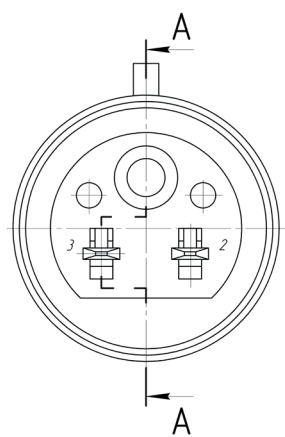
Вилка СЦ5.501.203



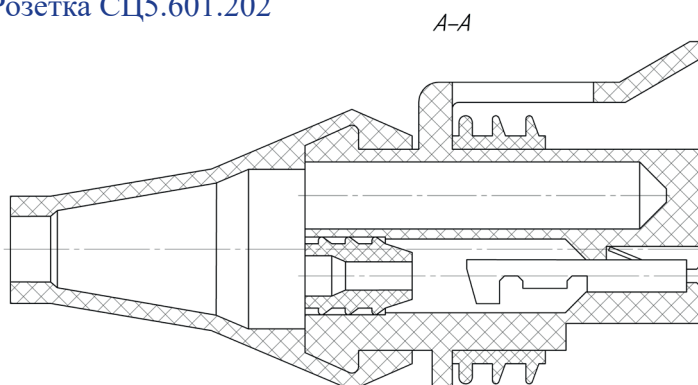
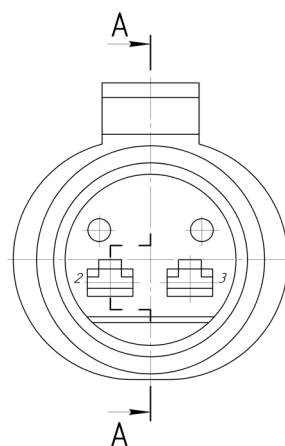
Розетка СЦ5.601.203



Вилка СЦ5.501.202

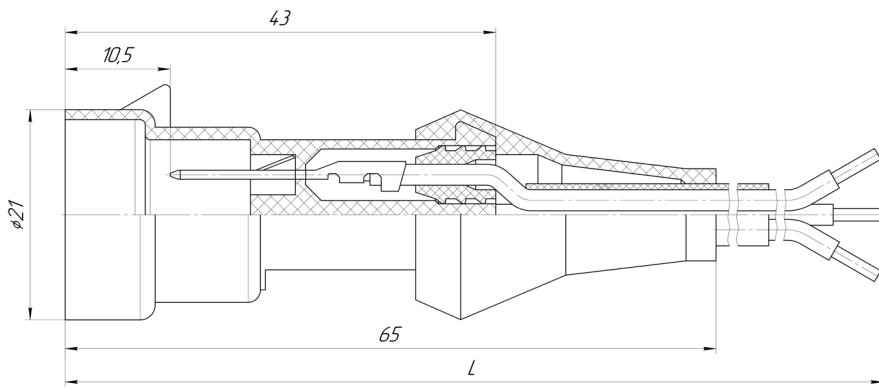


Розетка СЦ5.601.202



- Розетки СЦ5.601.203, СЦ5.601.203-02, СЦ5.601.203-04, СЦ5.601.203-05, СЦ5.601.203-06 сочленяются с вилкой СЦ5.501.203;
- Розетки СЦ5.601.202, СЦ5.601.202-01, СЦ5.601.202-02, СЦ5.601.202-03, СЦ5.601.202-04 с вилкой СЦ5.501.202;
- Розетка СЦ5.601.203-01 с вилкой СЦ5.501.203-01.

Вилка СЦ5 с армированными проводами Ф53.645.048



Обозначение	L, мм
Ф53.645.048	235
Ф53.645.048-01	225

Номер контакта	Цвет провода
1	Красный
2	Зеленый
3	Черный или коричневый

- Вилка сочленяется с розеткой СЦ5.601.203.
- Разность длин проводов в состоянии поставки не более 2 мм.
- Допускается по согласованию с потребителем поставка соединителей без разделки и облуживания концов проводов.

Обозначение при заказе:	Норма упаковки:
Вилка СЦ5.501.202-01 Ф50.005.041 ТУ	500 шт.
Розетка СЦ5.601.202 Ф50.005.041 ТУ	500 шт.
Вилка СЦ5 с армированными проводами Ф53.645.048	400 шт.

Соединители типа СЦ7



Соединители электрические цилиндрические разъёмные, с фиксацией сочленённого положения накладной гайкой, защищённого исполнения типа СЦ7, предназначены для использования в изделиях автотракторного оборудования для монтажа жгута проводов с медными жилами сечением от 0,5 до 6 мм².

Соединители рассчитаны на номинальный ток 10 А и напряжение до 24 В.

Диапазон рабочих температур от -60 °С до +80 °С.

Соединители выпускаются в шести- и семиконтактном исполнении.

Обозначение	Условное обозначение	Кол-во контактов - (контакт)	Колодка	Чехол	Кол-во / втулка
Ф53.645.044	Вилка СЦ7.501.607	7 - (1/02506-01/44)	Ф57.830.028	Ф58.840.082	7 / Ф57.860.010
Ф53.645.044-01	Вилка СЦ7.501.606	6 - (1/02506-01/44)	Ф57.830.028-01	Ф58.840.082-01	6 / Ф57.860.010
Ф53.645.044-02	Вилка СЦ7.501.607-01	--	Ф57.830.028	Ф58.840.082	7 / Ф57.860.010
Ф53.645.044-03	Вилка СЦ7.501.606-01	--	Ф57.830.028-01	Ф58.840.082-01	6 / Ф57.860.010
Ф53.645.044-04	Вилка СЦ7.501.606-02	--	Ф57.830.028-01	Ф58.840.082-02	3 / Ф57.860.010 2 / Ф57.860.010-01
Ф53.645.044-05	Вилка СЦ7.501.607-02	4 - (1/02506-01/44) 2 - (1/02506-02/44)	Ф57.830.028	Ф58.840.082	1 / Ф57.860.010 1 / Ф57.860.010-01 4 / Ф57.860.010-02
Ф53.645.044-06	Вилка СЦ7.501.606-03	3 - (1/02506-02/44) 2 - (1/02506-03/44)	Ф57.830.028-01	Ф58.840.082-02	3 / Ф57.860.010 2 / Ф57.860.010-01
Ф53.645.044-07	Вилка СЦ7.501.607-03	4 - (1/02506-01/44) 2 - (1/02506-02/44)	Ф57.830.028	Ф58.840.082	2 / Ф57.860.010 4 / Ф57.860.010-02
Ф53.645.044-08	Вилка СЦ7.501.607-04	3 - (1/02506-01/44) 3 - (1/02506-02/44)	Ф57.830.028	Ф58.840.082-02	3 / Ф57.860.010 3 / Ф57.860.010-02
Ф53.645.044-09	Вилка СЦ7.501.607-05	--	Ф57.830.028	Ф58.840.082-02	6 / 15324988
Ф53.645.044-10	Вилка СЦ7.501.607-06	--	Ф57.830.028	Ф58.840.082	--
Ф53.645.044-11	Вилка СЦ7.501.606-04	--	Ф57.830.028-01	Ф58.840.082	--
Ф53.647.066	Розетка СЦ7.601.607	7 / (1/02505-01/44)	Ф57.830.027	Ф58.840.082	7 / Ф57.860.010
Ф53.647.066-01	Розетка СЦ7.601.606	6 / (1/02505-01/44)	Ф57.830.027-01	Ф58.840.082-01	6 / Ф57.860.010
Ф53.647.066-02	Розетка СЦ7.601.607-01	--	Ф57.830.027	Ф58.840.082	7 / Ф57.860.010
Ф53.647.066-03	Розетка СЦ7.601.606-01	--	Ф57.830.027-01	Ф58.840.082-01	6 / Ф57.860.010
Ф53.647.066-04	Розетка СЦ7.601.607-02	3 / (1/02505-01/44) 4 / (1/02505-02/44)	Ф57.830.027	Ф58.840.082	4 / Ф57.860.010 3 / Ф57.860.010-02
Ф53.647.066-05	Розетка СЦ7.601.607-03	4 / (1/02505-02/44)	Ф57.830.027	Ф58.840.082	4 / Ф57.860.010
Ф53.647.066-06	Розетка СЦ7.601.607-04	3 / (1/02505-01/44) 3 / (1/02505-02/44)	Ф57.830.027	Ф58.840.082-02	3 / Ф57.860.010 3 / Ф57.860.010-02
Ф53.647.066-07	Розетка СЦ7.601.607-05	--	Ф57.830.027	Ф58.840.082-02	6 / 15324988
Ф53.647.066-08	Розетка СЦ7.601.607-06	--	Ф57.830.027	Ф58.840.082	--
Ф53.647.066-09	Розетка СЦ7.601.606-02	--	Ф57.830.027-01	Ф58.840.082	--

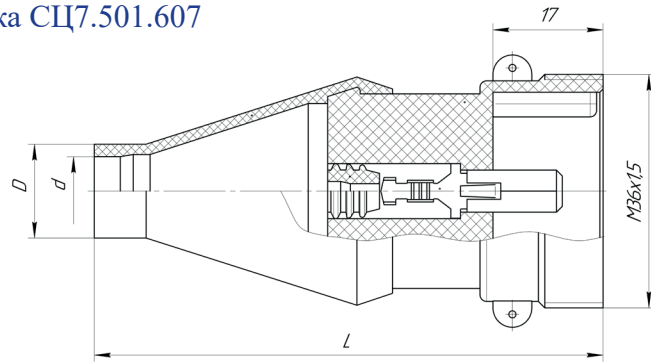
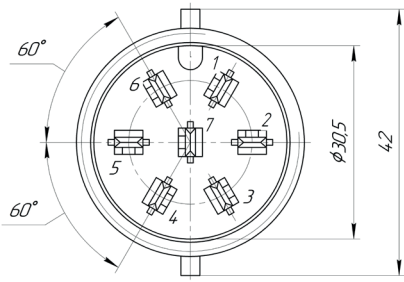
Обозначение	Вилка Ф53.645.044					
	-04	-05	-06	-07	-08	-09
Заглушка Ф58.632.028	1	1	1	1	1	1

Обозначение	Розетка Ф53.645.066		
	-05	-06	-07
Заглушка Ф58.632.028	3	1	1

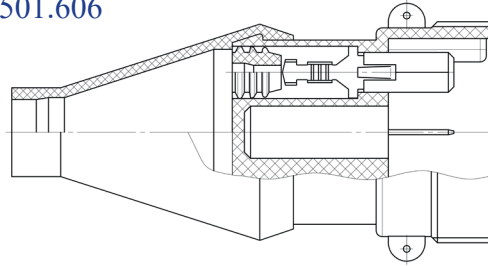
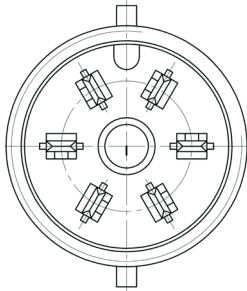
Примечание:

- допускается замена втулки Ф57.860.010 на уплотнитель 15324988 ф. «Delphi»;
- допускается замена заглушки Ф58.632.028 на заглушку 12066082 ф. «Delphi».
- вилки Ф53.645.044 сочленяются с розетками Ф53.647.066.

Вилка СЦ7.501.607

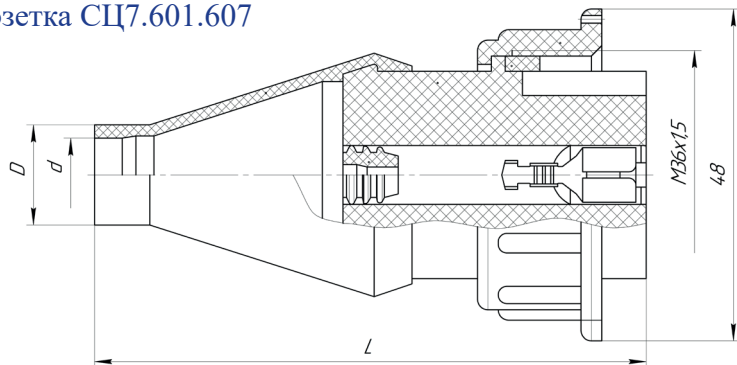
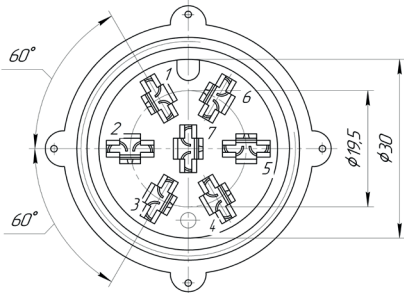


Вилка СЦ7.501.606

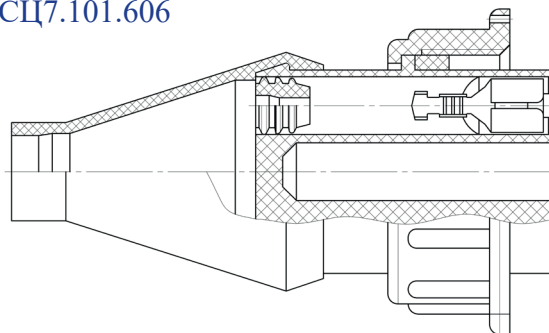
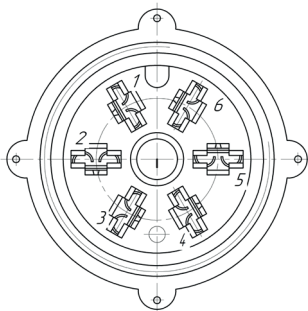


Ф53.645.044	-00	-01	-02	-03	-04	-05	-06	-07	-08	-09	-10	-11
d	10,7	10,7	10,7	8,5	13,0	10,7	13,0	10,7	13,0	13,0	10,7	10,7
D	14,5	14,5	14,5	14,5	17,5	14,5	17,5	14,5	17,5	17,5	14,5	14,5
L	78,5	78,5	78,5	78,5	92,5	78,5	92,5	78,5	92,5	92,5	78,5	78,5

Розетка СЦ7.601.607



Розетка СЦ7.101.606



Ф53.647.066	-00	-01	-02	-03	-04	-05	-06	-07	-08	-09
d	10,7	8,5	10,7	8,5	10,7	13,0	13,0	13,0	10,7	10,7
D	14,5	14,5	14,5	14,5	14,5	17,5	17,5	17,5	14,5	14,5
L	80,0	80,0	80,0	80,0	80,0	94,0	94,0	94,0	80,0	80,0

Обозначение при заказе:	Норма упаковки:
Вилка СЦ7.501.606-01 4573-002-07585144-98 ТУ	200 шт.
Розетка СЦ7.601.607 4573-002-07585144-98 ТУ	100 шт.

Соединители типа СЦБ



Соединители электрические цилиндрические разъёмные, с фиксацией сочленённого положения накидной гайкой байонетного типа, защищённого исполнения, типа СЦБ, предназначены для использования в изделиях автотракторного электрооборудования для монтажа жгута проводов с медными жилами сечением от 0,5 мм² до 5,3 мм².

Климатическое исполнение «О».
Выпускаются по Ф5.3723.006 ТУ.

Диапазон рабочих температур от -60 °С до +115 °С.

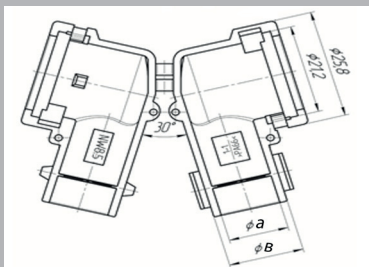
Номинальное напряжение до 24В.

Номинальный ток: (СЦБ-2, СЦБ-3, СЦБ-4 - 30 А); (СЦБ-7, СЦБ-35 - 25 А).

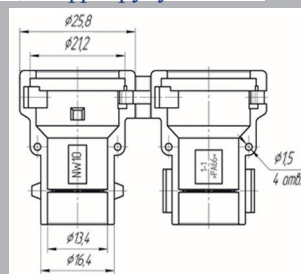
Степень защиты соединителей от проникновения посторонних тел и воды IP67.

Соединители СЦБ-2, СЦБ-3, СЦБ-4, СЦБ-7 могут комплектоваться чехлом.

Чехол (угловой)

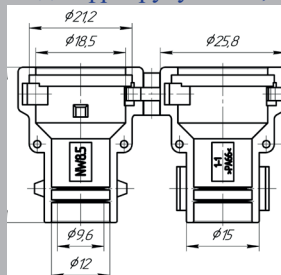


Чехол Ф58.840.146 под гофротрубу NW10 (прямой)

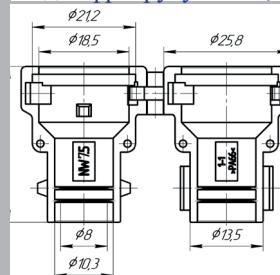


Обозначение	а, мм	в, мм
Чехол Ф58.840.147 под гофротрубу NW 8,5	12	15
Чехол Ф58.840.154 под гофротрубу NW 10	13,4	16,4

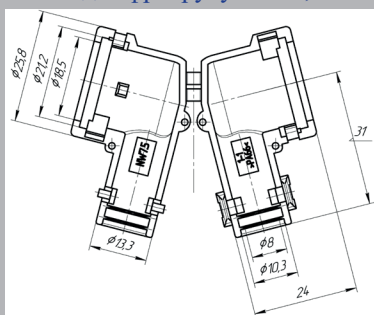
Чехол КДПА.735231.003 под гофротрубу NW 8,5



Чехол КДПА.735231.004 под гофротрубу NW 7,5



Чехол КДПА.735231.005 под гофротрубу NW 7,5



Обозначение при заказе:
Чехол Ф58.840.146
Чехол Ф58.840.147
Чехол Ф58.840.154
Чехол КДПА.735231.003
Чехол КДПА.735231.004
Чехол КДПА.735231.005

Соединители типа СЦБ-2Р (розетка)

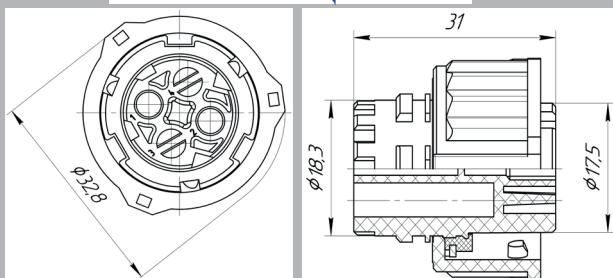
Обозначение	Условное обозначение	Кол-во контактов	Контакты	Уплотнители	Гайка
Ф5.3723.012	СЦБ-2Р	2	929974-1* сеч-е провода от 0,5 до 1 мм ²	828920-1*	Ф58.939.012-02
Ф5.3723.012-01	СЦБ-2Р.01		929975-1* сеч-е провода от 1 до 2,5 мм ²	828921-1*	Ф58.939.016-02

Примечание:

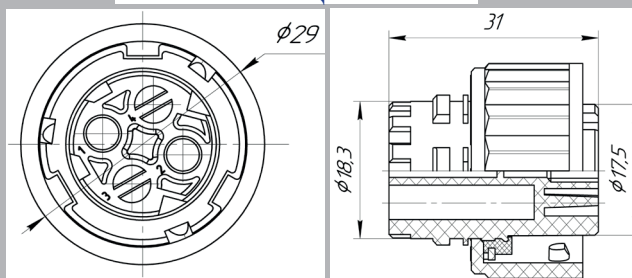
Применяется колодка Ф56.672.003-02 (армирована прокладкой).

* -Контакты и уплотнители фирмы «АМР», в комплект поставки не входят.

Розетка СЦБ-2Р



Розетка СЦБ-2Р.01



Обозначение при заказе:	Норма упаковки:
Розетка байонетная СЦБ-2Р Ф5.3723.006 ТУ	600 шт.
Розетка байонетная СЦБ-2Р.01 Ф5.3723.006 ТУ	600 шт.

Соединители типа СЦБ-3Р (розетка)

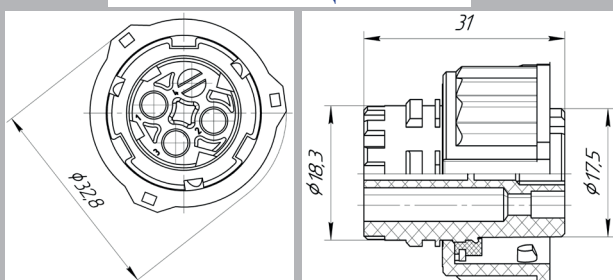
Обозначение	Условное обозначение	Кол-во контактов	Контакты	Уплотнители	Гайка
Ф5.3723.013	СЦБ-3Р	3	929974-1* сеч-е провода от 0,5 до 1 мм ²	828920-1*	Ф58.939.012-03
Ф5.3723.013-01	СЦБ-3Р.01		929975-1* сеч-е провода от 1 до 2,5 мм ²	828921-1*	Ф58.939.016-03
			282465* сеч-е провода от 2,5 до 4 мм ²		

Примечание:

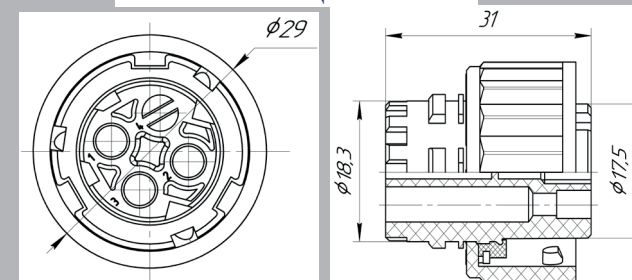
Применяется колодка Ф56.672.003-03 (армирована прокладкой).

* -Контакты и уплотнители фирмы «АМР», в комплект поставки не входят.

Розетка СЦБ-3Р



Розетка СЦБ-3Р.01



Обозначение при заказе:	Норма упаковки:
Розетка байонетная СЦБ-3Р Ф5.3723.006 ТУ	600 шт.
Розетка байонетная СЦБ-3Р.01 Ф5.3723.006 ТУ	600 шт.

Соединители типа СЦБ-4Р (розетка), СЦБ-4В (вилка)

Обозначение	Условное обозначение	Кол-во контактов	Контакты	Уплотнители + прокладка	Гайка
Ф5.3723.006	СЦБ-4Р	4	929974-1* сеч-е провода от 0,5 до 1 мм ²	828920-1*	Ф58.939.012
Ф5.3723.006-01	СЦБ-4Р.01		929975-1* сеч-е провода от 1 до 2,5 мм ²	828921-1*	Ф58.939.016
			929967-1* сеч-е провода от 0,5 до 1 мм ²	для вилки + Ф58.683.041	Ф58.939.013
Ф5.3723.008	СЦБ-4В		929968-1* сеч-е провода от 1 до 2,5 мм ²		

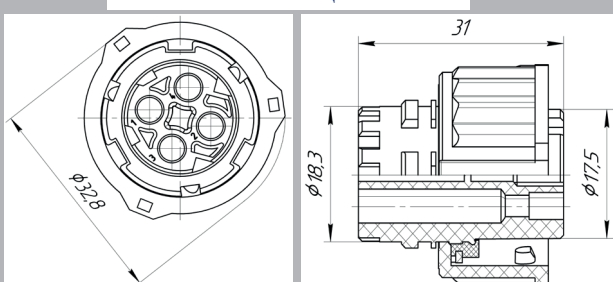
Примечание:

В розетках применяется колодка Ф56.672.003 (армирована прокладкой), в вилках применяется колодка Ф57.830.088/1

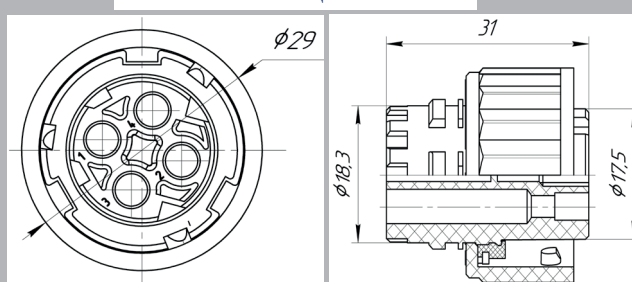
* -Контакты и уплотнители фирмы «АМР», в комплект поставки не входят.

По согласованию с потребителем вилки СЦБ-4В могут поставляться не комплектно (подетально).

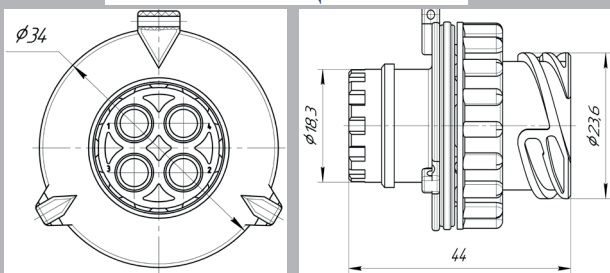
Розетка СЦБ-4Р



Розетка СЦБ-4Р.01



Вилка СЦБ-4В



Обозначение при заказе:	Норма упаковки:
Розетка байонетная СЦБ-4Р Ф5.3723.006 ТУ	600 шт.
Розетка байонетная СЦБ-4Р.01 Ф5.3723.006 ТУ	600 шт.
Вилка байонетная СЦБ-4В Ф5.3723.006 ТУ	400 шт.

Соединители типа СЦБ-7Р (розетка), СЦБ-7В (вилка)

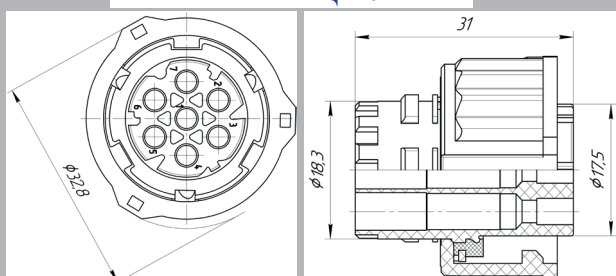
Обозначение	Условное обозначение	Кол-во контактов	Контакты	Уплотнители + прокладка	Гайка
Ф5.3723.007	СЦБ-7Р	7	929989-1* сеч-е провода от 0,5 до 1 мм ²	828904-1*	Ф58.939.012-01
Ф5.3723.007-01	СЦБ-7Р.01		929990-1* сеч-е провода от 1 до 2,5 мм ²	828905-1*	Ф58.939.016-01
Ф5.3723.009	СЦБ-7В		929983-1* сеч-е провода от 0,5 до 1 мм ² 929984-1* сеч-е провода от 1 до 2,5 мм ²	для вилки + Ф58.683.041	Ф58.939.013

Примечание:

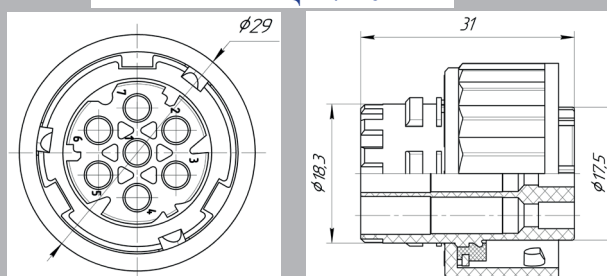
В розетках применяется колодка Ф56.672.003-01 (армирована прокладкой), в вилках применяется колодка Ф57.830.089/1 * -Контакты и уплотнители фирмы «АМР», в комплект поставки не входят.

По согласованию с потребителем вилки СЦБ-7В могут поставляться не комплектно (подетально).

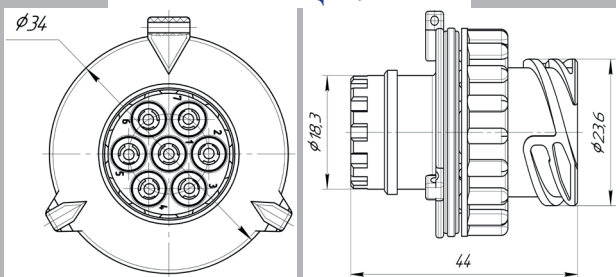
Розетка СЦБ-7Р



Розетка СЦБ-7Р.01



Вилка СЦБ-7В

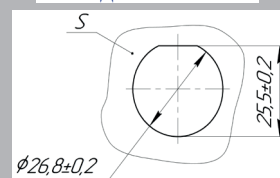


Обозначение при заказе:	Норма упаковки:
Розетка байонетная СЦБ-7Р Ф5.3723.006 ТУ	600 шт.
Розетка байонетная СЦБ-7Р.01 Ф5.3723.006 ТУ	600 шт.
Вилка байонетная СЦБ-7В Ф5.3723.006 ТУ	400 шт.

Вилки СЦБ4В, СЦБ-7В

Обозначение	Условное обозначение	Обозначение	Условное обозначение	S, мм	Примечание
Ф5.3723.008	СЦБ-4В	Ф5.3723.009	СЦБ-7В	2,5	С гайкой
Ф5.3723.008-01	СЦБ-4В.01	Ф5.3723.009-01	СЦБ-7В.01	3,5	Без гайки
Ф5.3723.008-02	СЦБ-4В.02	Ф5.3723.009-02	СЦБ-7В.02	2,5	

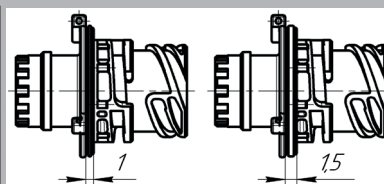
Посадочное место

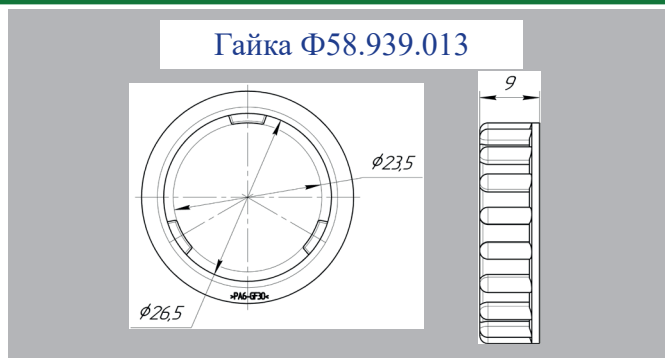


Примечание:

Гайка Ф58.939.013 применяется с колодками Ф57.830.088, Ф57.830.089 и вилками байонетными СЦБ-7В.01 Ф5.3723.009-01, СЦБ-7В.02 Ф5.3723.009-02.

Обозначение	Условное обозначение	Обозначение	Условное обозначение	Толщина прокладки, мм
Ф5.3723.008-01	СЦБ-4В.01	Ф5.3723.009-01	СЦБ-7В.01	1
Ф5.3723.008-02	СЦБ-4В.02	Ф5.3723.009-02	СЦБ-7В.02	1,5





Соединители типа СЦБ-35Р (розетка), СЦБ-35В (вилка)

Обозначение	Условное обозначение	Кол-во контактов	Контакты	Уплотнители
Ф5.3723.011 Ф5.3723.014	СЦБ-35Р СЦБ-35Р.01	26	827039-2* сеч-е провода от 0,5 до 1 мм ² 7814046** сеч-е провода от 0,75 до 1,5 мм ²	7814138** 7814137**
		9	7814049** сеч-е провода от 0,5 до 1 мм ² 7814054** сеч-е провода от 1,5 до 2,5 мм ² 925712-1* сеч-е провода от 2,1 до 5,3 мм ²	7814140** 7814141** 7814141**
Ф5.3723.010	СЦБ-35В	26	927884-1* сеч-е провода от 0,5 до 1 мм ² 7815046*1* сеч-е провода от 1 до 2,5 мм ²	7814138** 7814137**
		9	7815049** сеч-е провода от 0,5 до 1 мм ² 7815054** сеч-е провода от 1,5 до 2,5 мм ² 925713-1* сеч-е провода от 2,1 до 5,3 мм ²	7814140** 7814141** 7814141**

Примечание:

В розетках СЦБ-35Р применяется колодка Ф57.830.091, в СЦБ-35Р.01 колодка Ф57.830.100

*, ** -Контакты и уплотнители фирмы «АМР», и «Schlemmer» в комплект поставки не входят.

По согласованию с потребителем:

-Розетки СЦБ-35Р, СЦБ-35Р.01 могут комплектоваться адаптером Ф57.190.875, втулкой Ф57.860.018, и гайкой Ф58.939.019.

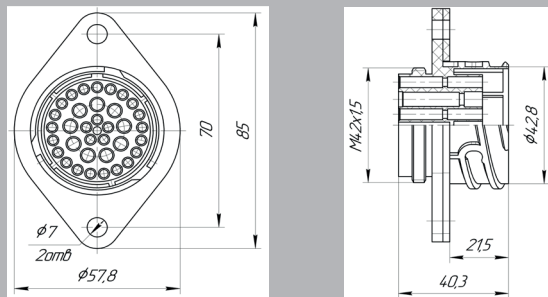
-Вилки СЦБ-35В могут комплектоваться центратором КДПА.752612.001, адаптером Ф57.190.875, втулкой Ф57.860.018 и гайкой Ф58.939.019 для гофротрубки NW22 или адаптером КДПА.753138.014, втулкой уплотнительной Ф57.860.015 и гайкой Ф58.939.020 для гофротрубки NW17.

Обозначение	Условное обозначение при заказе	Цвет колодки	Обозначение	Условное обозначение при заказе	Цвет гайки
Ф5.3723.011	СЦБ-35Рч	Черный	Ф5.3723.010	СЦБ-35Вч	Черный
Ф5.3723.011-01	СЦБ-35Рб	Белый	Ф5.3723.010-01	СЦБ-35Вб	Белый
Ф5.3723.011-02	СЦБ-35Рз	Зеленый	Ф5.3723.010-02	СЦБ-35Вз	Зеленый
Ф5.3723.011-03	СЦБ-35Рж	Желтый	Ф5.3723.010-03	СЦБ-35Вж	Желтый
Ф5.3723.011-04	СЦБ-35Рк	Красный	Ф5.3723.010-04	СЦБ-35Вк	Красный
Ф5.3723.011-05	СЦБ-35Ркч	Коричневый	Ф5.3723.010-05	СЦБ-35Вкч	Коричневый
Ф5.3723.011-06	СЦБ-35Рс	Синий	Ф5.3723.010-06	СЦБ-35Вс	Синий

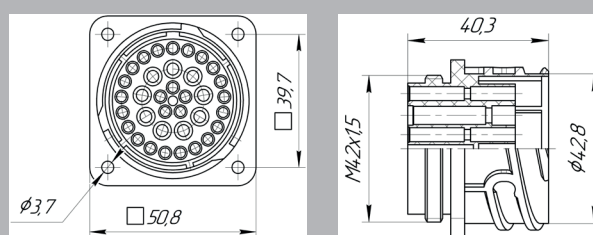
Обозначение	Условное обозначение при заказе	Цвет колодки
Ф5.3723.014	СЦБ-35Р.01ч	Черный
Ф5.3723.014-01	СЦБ-35Р.01б	Белый
Ф5.3723.014-02	СЦБ-35Р.01з	Зеленый
Ф5.3723.014-03	СЦБ-35Р.01ж	Желтый
Ф5.3723.014-04	СЦБ-35Р.01к	Красный
Ф5.3723.014-05	СЦБ-35Р.01кч	Коричневый
Ф5.3723.014-06	СЦБ-35Р.01с	Синий

Обозначение при заказе:	Норма упаковки:
Розетка байонетная СЦБ-35Р Ф5.3723.006 ТУ	120 шт.
Розетка байонетная СЦБ-35Р.01 Ф5.3723.006 ТУ	170 шт.
Вилка байонетная СЦБ-35В Ф5.3723.006 ТУ	170 шт.

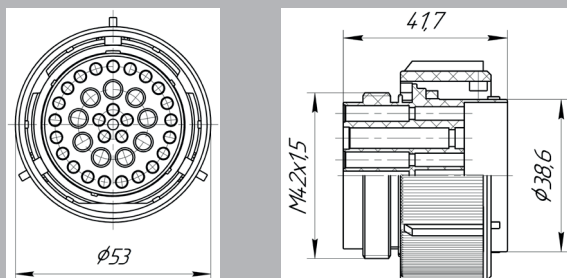
Розетка СЦБ-35Р



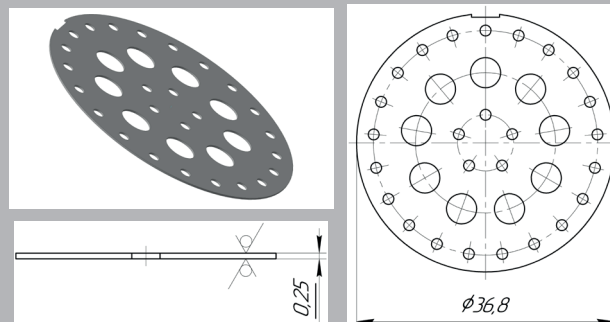
Розетка СЦБ-35Р.01



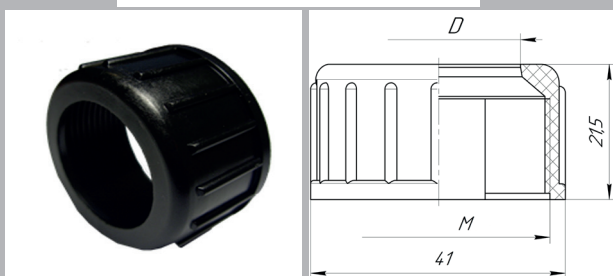
Вилка СЦБ-35В



Центратор КДПА.752612.001

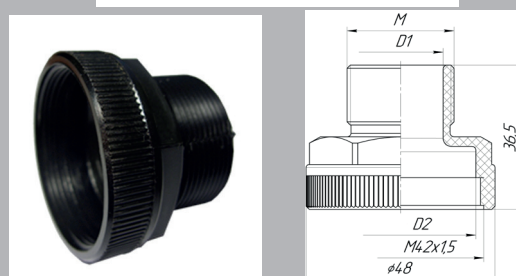


Гайка



Обозначение	M	D1
Гайка Ф58.939.019	M36x1,5	26,5
Гайка Ф58.939.020	M27x1,5	21,5

Адаптер



Обозначение	M	D1	D2
Адаптер Ф57.190.875	M36x1,5	26,5	38,5
Адаптер КДПА.753138.014	M27x1,5	21,5	38,0

Обозначение при заказе:

Гайка Ф58.939.019

Втулка Ф57.860.015

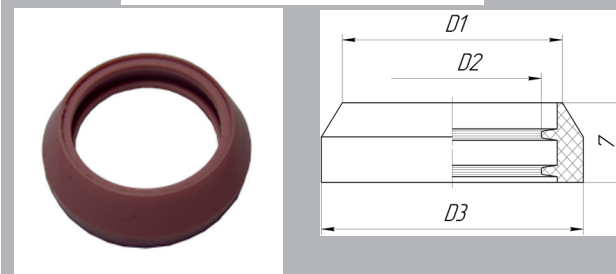
Втулка Ф57.860.018

Адаптер Ф57.190.875

Адаптер КДПА.753138.014

Центратор КДПА.752612.001

Втулка



Обозначение	D1	D2	D3
Втулка Ф57.860.015	21	17	25
Втулка Ф57.860.018	27	23,5	34

Электрические соединители прямоугольные, герметичные типа СПГ.



Электрические соединители (розетки и вилки), прямоугольные (с линейным расположением контактов), герметичные, типа СПГ, с фиксацией сочленённого положения защёлкой, предназначены для использования в изделиях автотракторного электрооборудования для монтажа жгута проводов с медными жилами сечением от 0,3 до 2,5 мм². Климатическое исполнение «О» по ГОСТ 15150-69. Выпускаются по Ф5.3723.018 ТУ.

Основные параметры:

Диапазон рабочих температур от -60 °С до +115 °С.

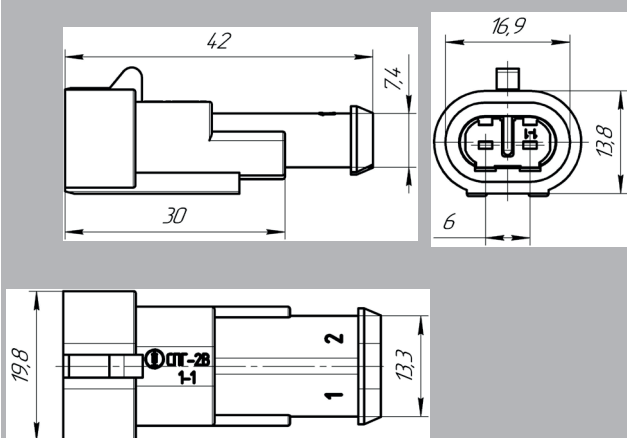
Номинальное напряжение до 24В.

Номинальный ток 14А

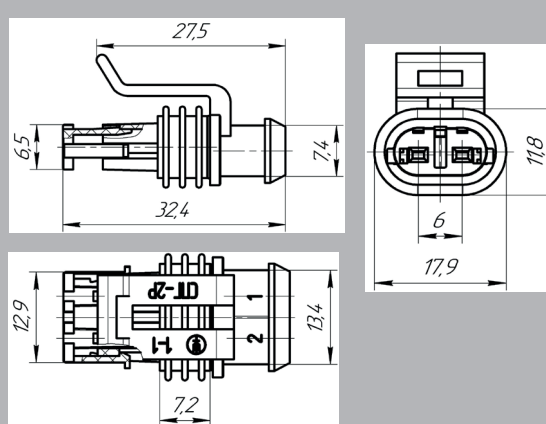
Степень защиты соединителей от проникновения посторонних тел и воды IP67 по ГОСТ 14254.

Обозначение	Условное обозначение	Кол-во контактов	Контакты фирмы AMP	Уплотнители фирмы AMP
Ф5.3723.018	Вилка СПГ-2В	2	282109-1	281934-2
Ф5.3723.019	Розетка СПГ-2Р	2	282110-1	281934-2
Ф5.3723.026	Вилка СПГ-6В	6	282109-1	281934-2
Ф5.3723.027	Розетка СПГ-6Р	6	282110-1	281934-2

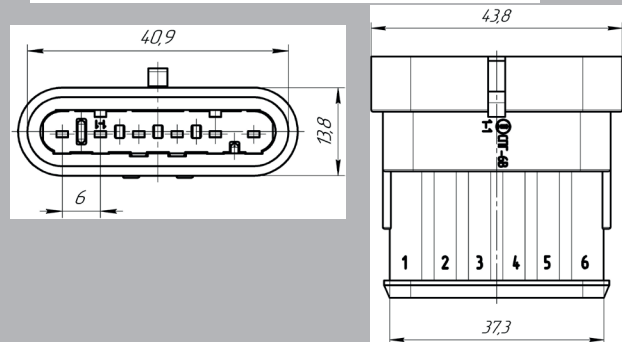
Вилка СПГ-2В



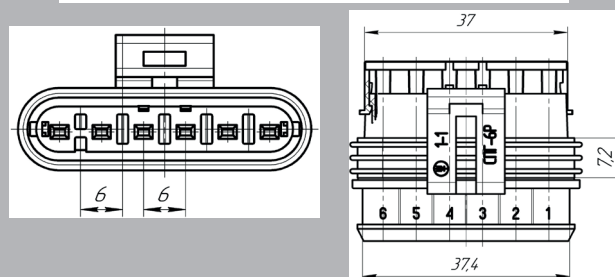
Розетка СПГ-2Р



Вилка СПГ-6В



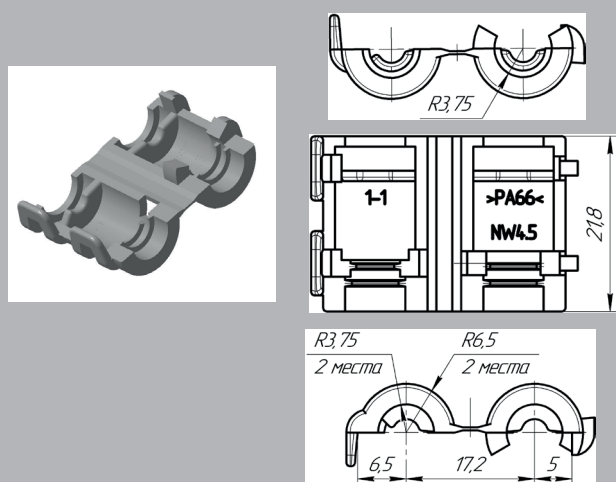
Розетка СПГ-6Р



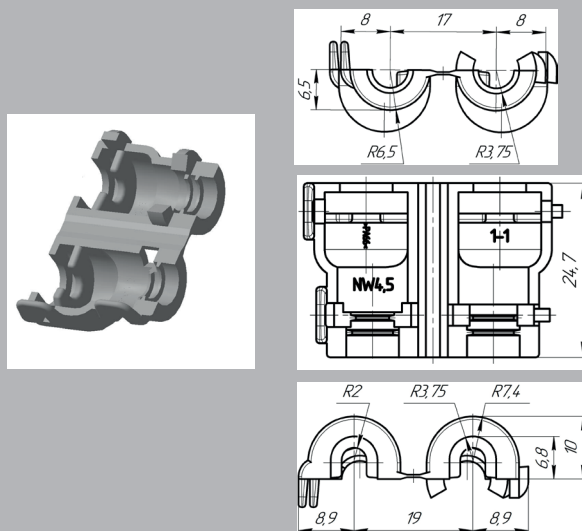
Обозначение при заказе:	Норма упаковки:
Вилка СПГ-2В Ф5.3723.018 ТУ	1200 шт.
Вилка СПГ-6В Ф5.3723.018 ТУ	500 шт.

Обозначение при заказе:	Норма упаковки:
Розетка СПГ-2Р Ф5.3723.018 ТУ	1200 шт.
Розетка СПГ-6Р Ф5.3723.018 ТУ	600 шт.

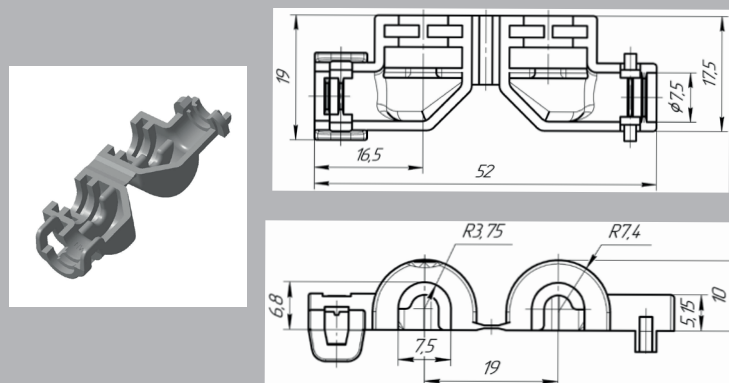
Чехол КДПА.735231.008



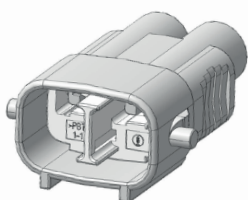
Чехол КДПА.735231.009




Чехол КДПА.735231.010

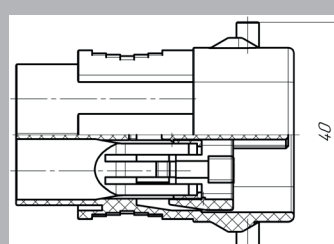
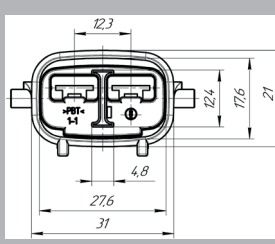
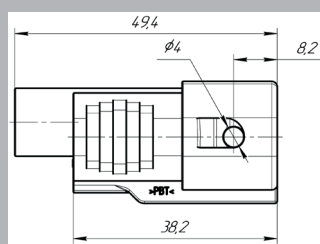
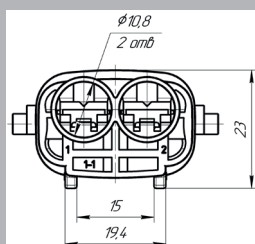


Вилка КДПА.434425.002 (аналог ф.Sumitomo 6188-5295)



Основные параметры:
 Диапазон рабочих температур от -50°C до $+85^{\circ}\text{C}$.
 Номинальное напряжение до 24В.
 Степень защиты IP67

Обозначение	Кол-во контактов	Контакты фирмы Sumitomo	Уплотнители фирмы Sumitomo
КДПА.434425.002	2	8100-0506, 8100-0507, 8100-0508 	7165-0683, 7165-0400, 7165-0392, 7165-0393



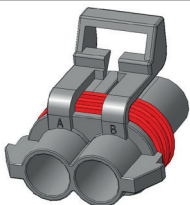
Сопрягается с розеткой ф. Sumitomo 6189-7256



Электрические соединители, розетки герметичные (аналоги Delphi).

Электрические соединители (розетки) герметичные, с фиксацией сочленённого положения защёлкой, предназначены для использования в изделиях автотракторного оборудования и для монтажа жгута проводов

Розетка Ф5.3723.028 (аналог Delphi 12052613)



Основные параметры:

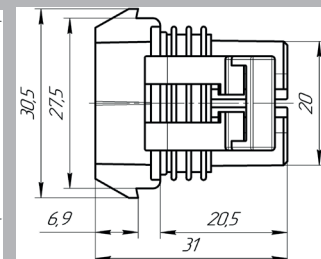
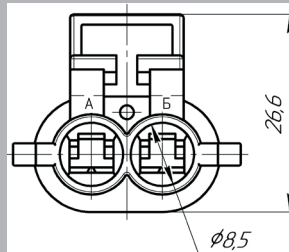
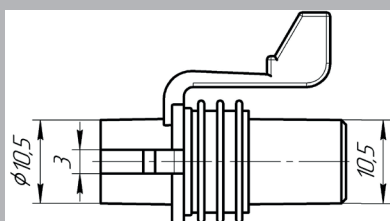
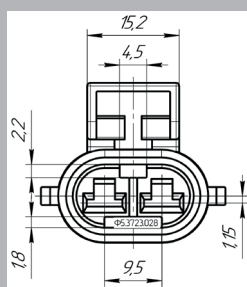
Диапазон рабочих температур от -40 °С до +125 °С.

Номинальное напряжение до 24В.

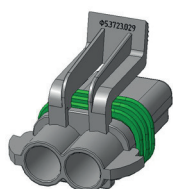
Номинальный ток 42А

Степень защиты IP67

Обозначение	Кол-во контактов	Контакты фирмы Delphi	Уплотнители фирмы Delphi
Ф5.3723.028	2	12052139 для провода сечением 5,00-3,00мм ² 12048451 для провода сечением 2,00-1,00мм ²	12048443, 15324988



Розетка Ф5.3723.029 (аналог Delphi 15300027)



Основные параметры:

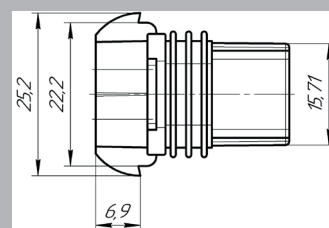
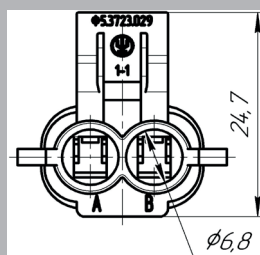
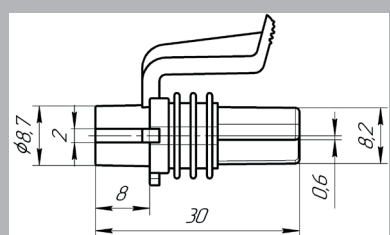
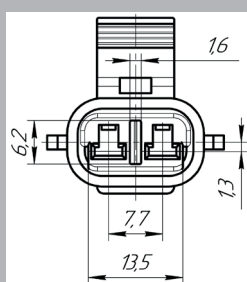
Диапазон рабочих температур от -40 °С до +125 °С.

Номинальное напряжение до 24В.

Номинальный ток 30А

Степень защиты IP67

Обозначение	Кол-во контактов	Контакты фирмы Delphi	Уплотнители фирмы Delphi
Ф5.3723.029	2	12077411-L для провода сечением 1,00-0,80мм ² 12077413-L для провода сечением 5,00мм ²	15324984 (либо 15324982, 15324980)



Соединители (вилки) Ф5.3723.003



Соединители электрические (вилки) для печатного монтажа, предназначены для использования в изделиях автотракторного электрооборудования. Климатическое исполнение «О» по ГОСТ 52230, ОСТ 37.003.032. Выпускаются по Ф5.3723.003 ТУ.

Основные параметры	Значения	
	Ф5.3723.003	Ф5.3723.003-01
Номинальное напряжение, В	12, 24	12, 24
Максимальный ток на контакт, А	8	8
Количество контактов серии 2,8	13	13
Цвет соединителя	Красный	Белый
Масса, г, не более	10	10
Код ОКП	45 7373 2272	45 7373 2273

Рисунок 1

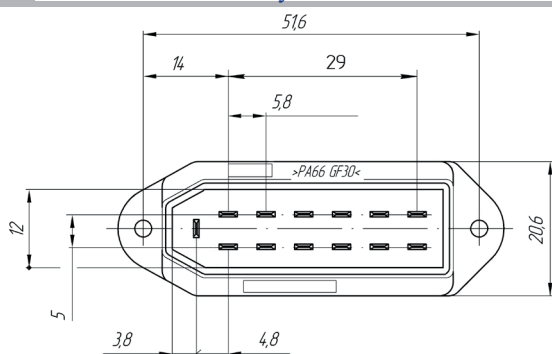
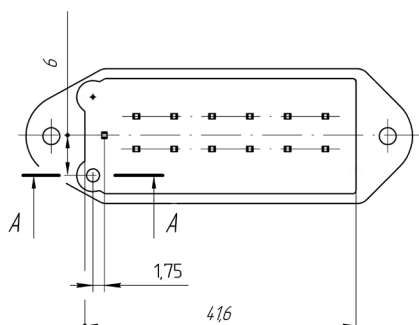
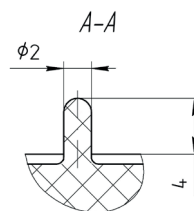
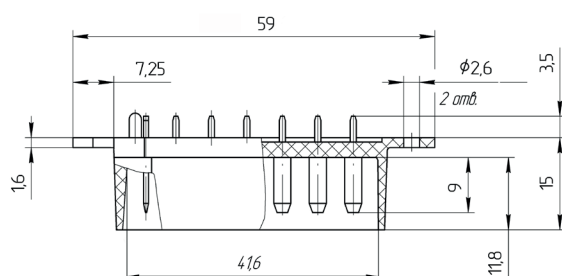
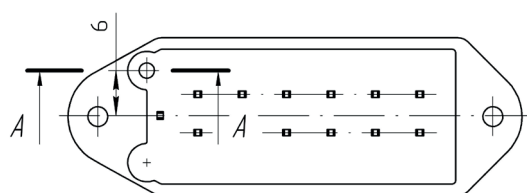


Рисунок 2

Остальное см. рис.1



Обозначение	Рис.
Ф5.3723.003	1
Ф5.3723.003-01	2

Обозначение при заказе:	Норма упаковки:
Соединители (вилки) Ф5.3723.003	1000шт.
Соединители (вилки) Ф5.3723.003-01	1000 шт.

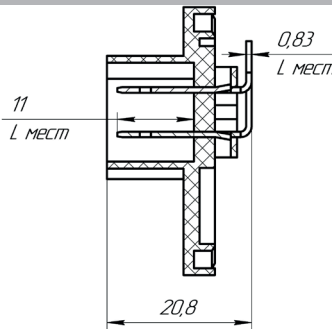
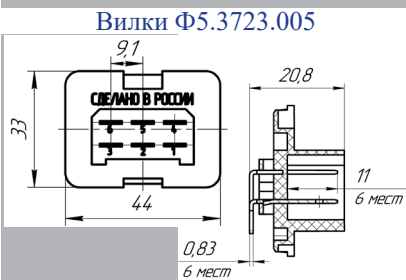
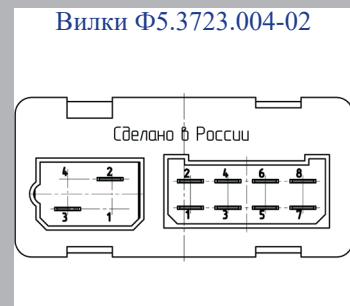
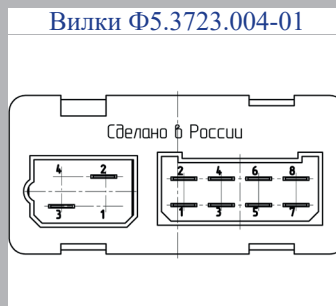
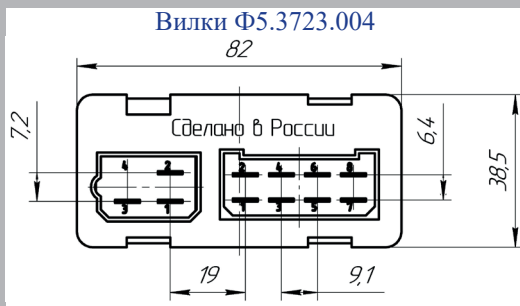
Соединители (вилки) Ф5.3723.004, Ф5.3723.005



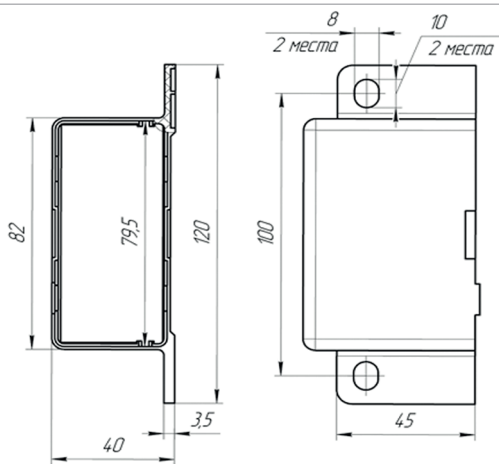
Соединители электрические (вилки) для печатного монтажа, предназначены для использования в изделиях автотракторного электрооборудования. Климатическое исполнение «О» по ГОСТ 52230. Выпускаются по Ф5.3723.004 ТУ. Основные параметры:
 Диапазон рабочих температур от -60 °С до +80 °С.
 Номинальное напряжение до 24В.

Максимальный ток на контакт 20А

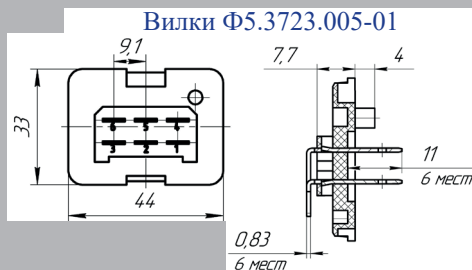
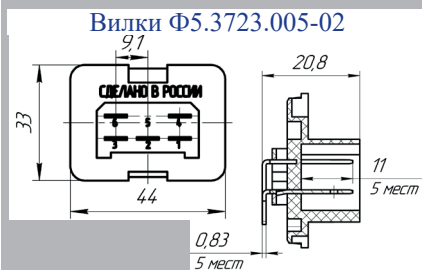
Режим работы продолжительный номинальный.



Соединители (вилки) ф5.3723.004 (-01,-02) применяются с корпусом Ф57.800.068



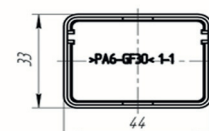
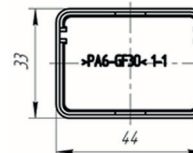
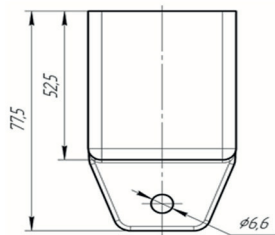
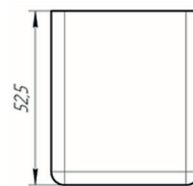
Обозначение	L мест
Ф5.3723.004	11
Ф5.3723.004-01	10
Ф5.3723.004-02	12



Соединители (вилки) Ф5.3723.005 (-01,-02) применяются с корпусами:

Ф57.800.071

Ф57.800.071-01



Обозначение при заказе:	Норма упаковки:
Соединители (вилки) Ф5.3723.004 (-01, -02)	270 шт.
Соединители (вилки) Ф5.3723.005 (-01, -02)	500 шт.

Соединители прицепной техники ШЦ1



Соединители типа ШЦ1, с фиксацией сочлененного положения специальным металлическим зажимом, защищенного исполнения на номинальное напряжение до 24 В, применяются в спиральных кабелях ABS и подключении светотехники для буксирующего и буксируемого транспортных средств.

Климатическое исполнение «О».

Выпускаются по Ф5.3723.033 ТУ.

Основные параметры:

1. Степень защиты соединителей и розетки парковочной от проникновения посторонних тел и воды IP67 по ГОСТ 14254.
2. Диапазон рабочих температур от -60 °С до +55 °С.
3. Рабочее напряжение: до 24В.
4. Токовая нагрузка: 16-30 А.
5. Минимальная наработка соединителей не менее 10 000 сочленений-расчленений.
6. Гарантийный срок эксплуатации соединителей равен 24 месяцам с даты ввода в эксплуатацию и соответствует гарантийному сроку эксплуатации автомобиля.
7. Гарантийный срок хранения изделий - 2 года.

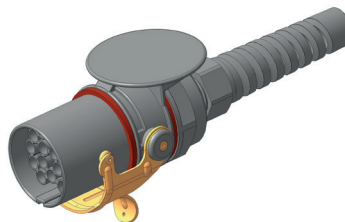
Соединителям присвоены условные обозначения, которые состоят из следующих классификационных признаков:

тип соединителя:	<u>ШЦ1</u>	-	<u>5(7;15)</u>	-	<u>P/48 (B/48)</u>	-	<u>13; 17(Г)</u>	<u>10; 12; 15 (Т)</u>
соединитель								
низкочастотный								
цилиндрический								
количество контактов								
условный размер корпуса розетки (вилки)								
тип адаптера розетки								
тип адаптера вилки								

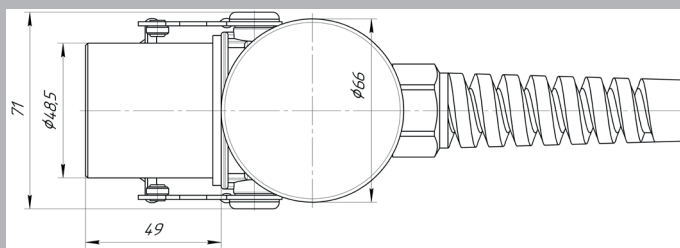
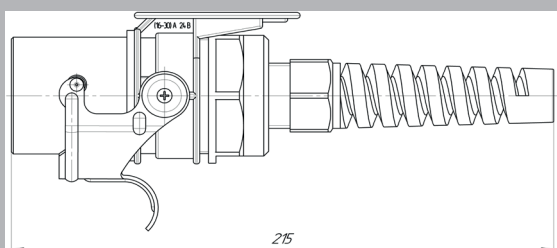
- цифры 10, 12, 15 обозначают наружный диаметр трубки, цифры 13, 17 условный диаметр гофротрубки;
- буква «Г» в обозначении адаптера обозначает гофротрубка, а буква «Т» - трубка.

Обозначение при заказе:
Розетка ШЦ1-15P/48-17Г Ф5.3723.033 ТУ
Вилка ШЦ1-15B/48-15Т Ф5.3723.033 ТУ
Розетка парковочная РП-48 Ф5.3723.033 ТУ
Контакт штыревой Ф56.622.020 Ф5. 3723.033 ТУ
Контакт гнездовой Ф56.622.019 Ф5. 3723.033 ТУ

Вилка ШЦ1



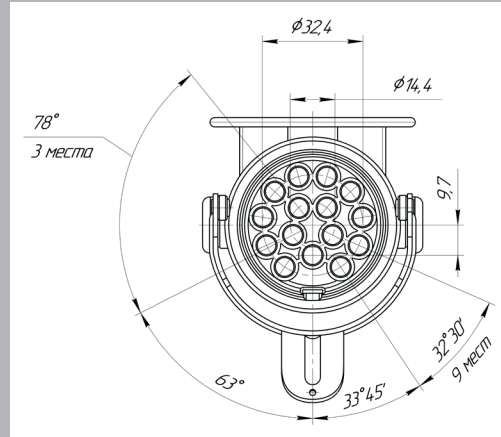
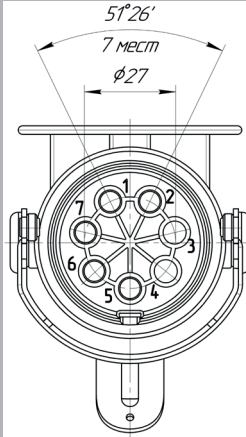
Вилка ШЦ1



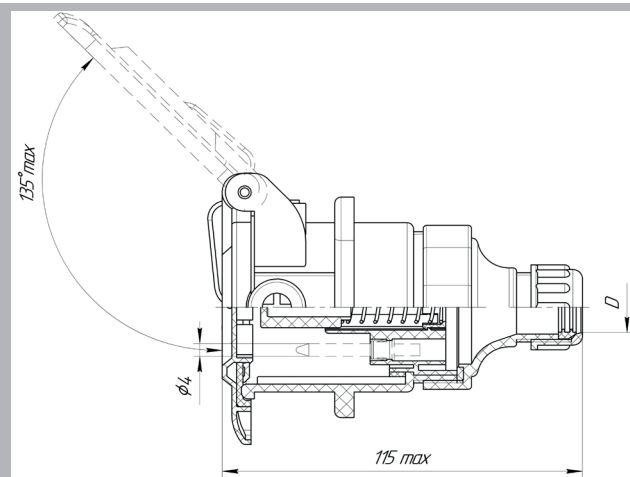
Вилка СНЦ1-5В/48-10Т
Вилка СНЦ1-7В/48-10Т

Вилка СНЦ1-15В/48-12Т
Вилка СНЦ1-15В/48-15Т

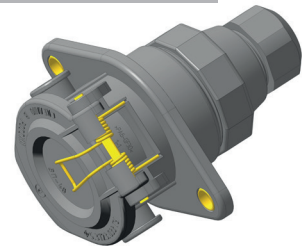
Контакты гнездовые
Ф56.622.019, Ф56.622.019-01,
Ф56.622.019-02 применяемые
в вилках СНЦ1 в комплект
поставки не входят,
покупаются отдельно.



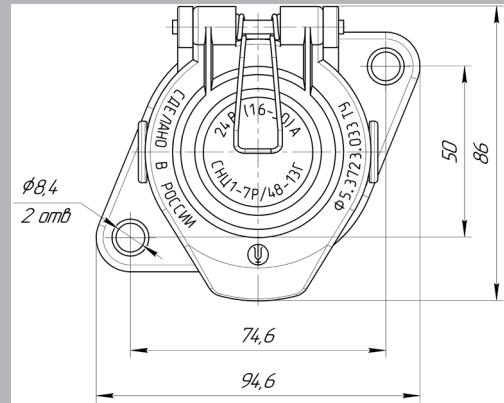
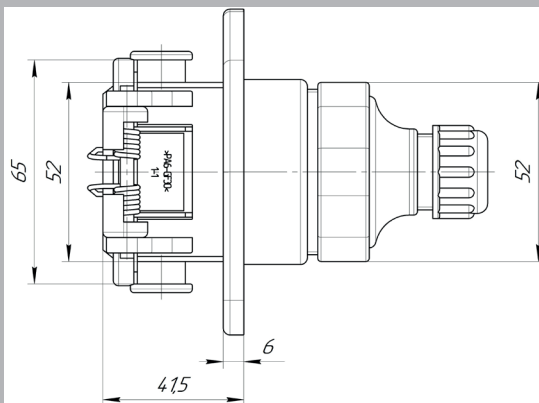
Условное обозначение	Обозначение по КД	Обозначение контактов по КД / кол-во.	Номер ячейки под контакты	Сечение жилы провода, мм ²	Токвая нагрузка, А
Вилка СНЦ1-5В/48-10Т	Ф5.3723.038	Ф56.622.019/3	2, 3, 5	1,0...1,5	16
		Ф56.622.019-01/2	1,4 (6, 7 - резервные)	4,0	30
Вилка СНЦ1-7В/48-10Т	Ф5.3723.036	Ф56.622.019/5	2, 3, 5, 6, 7	1,0...1,5	16
		Ф56.622.019-01/2	1, 4	4,0	30
Вилка СНЦ1-15В/48-12Т	Ф5.3723.034-01	Ф56.622.019/12	1, 2, 3, 4, 5, 6, 7, 8, 9, 10, 11, 12	1,0	16
			(13, 14, 15 - резервные)	--	--
Вилка СНЦ1-15В/48-15Т	Ф5.3723.034	Ф56.622.019/12*	1, 2, 3, 5, 6, 7, 8, 10, 11, 12, 14, 15	1...1,5	16
		Ф56.622.019-02/3*	4, 9, 13	2,5	30



Розетка СНЦ1



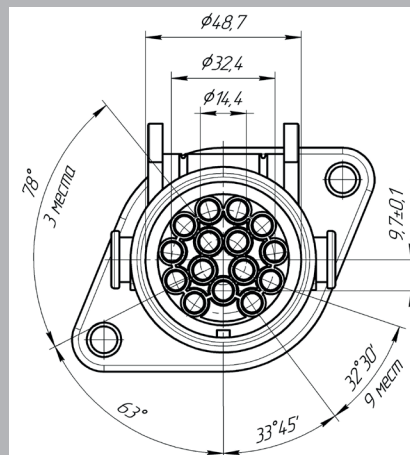
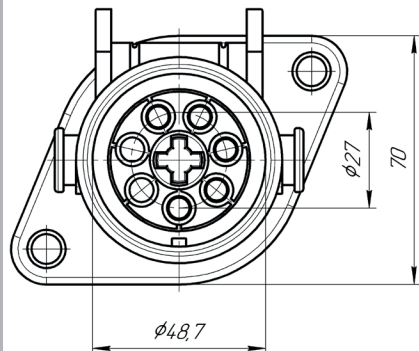
Обозначение	D
Розетка СНЦ1-5Р/48-13Г	16,2
Розетка СНЦ1-7Р/48-13Г	16,2
Розетка СНЦ1-15Р/48-13Г	16,2
Розетка СНЦ1-15Р/48-17Г	21,5



Розетка СНЦ1-5P/48-13Г
Розетка СНЦ1-7P/48-13Г

Розетка СНЦ1-15P/48-13Г
Розетка СНЦ1-15P/48-17Г

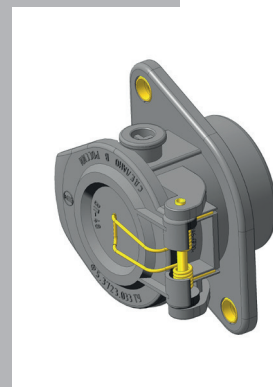
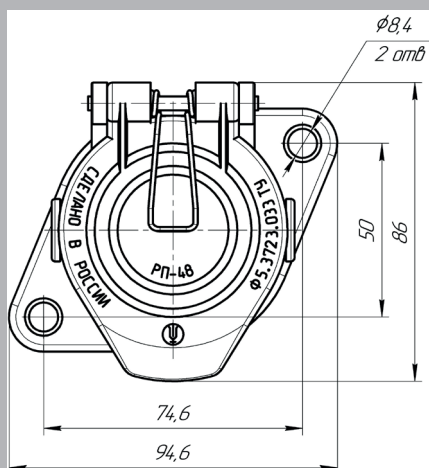
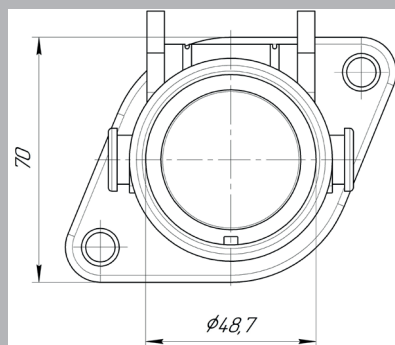
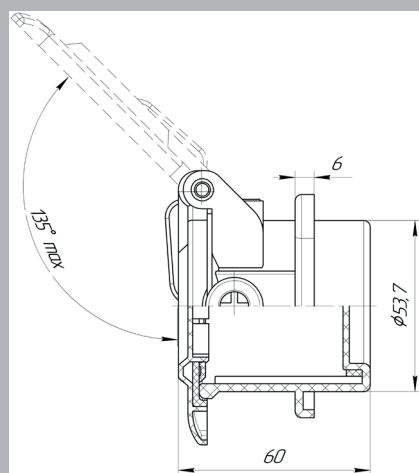
Контакты штырьевые
Ф56.622.020,
Ф56.622.020-01,
Ф56.622.020-02
применяемые в
розетках СНЦ1
в комплект
поставки не входят,
поставляются отдельно.



Условное обозначение	Обозначение по КД	Обозначение контактов по КД / кол-во.	Номер ячейки под контакты	Сечение жилы провода, мм ²	Токвая нагрузка, А
Розетка СНЦ1-5P/48-13Г	Ф5.3723.037	Ф56.622.020/3	2, 3, 5	1,0...1,5	16
		Ф56.622.020-01/2	1,4 (6, 7 - заглушены)	4,0	30
Розетка СНЦ1-7P/48-13Г	Ф5.3723.035	Ф56.622.020/5	2, 3, 5, 6, 7	1,0...1,5	16
		Ф56.622.020-01/2	1, 4	4,0	30
Розетка СНЦ1-15P/48-13Г	Ф5.3723.033-01	Ф56.622.020/8	1, 2, 3, 5, 6, 7, 8, 9	1,0	16
		Ф56.622.020-02/1*	4 (10, 11, 12, 13, 14, 15 - резервные)	2,5	30
Розетка СНЦ1-15P/48-17Г	Ф5.3723.033	Ф56.622.020/12*	1, 2, 3, 5, 6, 7, 8, 10, 11, 12, 14, 15	1...1,5	16
		Ф56.622.020-02/3*	4, 9, 13	2,5	30

АВТОМОБИЛЬНЫЕ СОЕДИНИТЕЛИ

Парковочная розетка РП-48



Кабели спиральные армированные с вилкой ШЦЦ1



Кабели спиральные армированные с вилкой ШЦЦ1-5В/48-10Т, ШЦЦ1-7В/48-10Т, ШЦЦ1-15В/48-12Т предназначены для присоединения электрооборудования автомобилей к электрооборудованию прицепов и полуприцепов с номинальным напряжением постоянного тока не более 24 В.

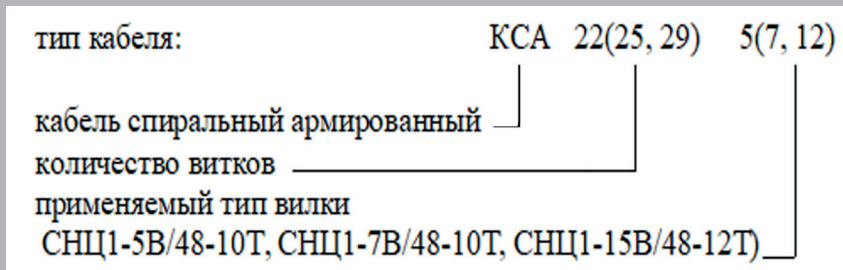
Климатическое исполнение «О».

Выпускается по Ф54.853.005 ТУ.

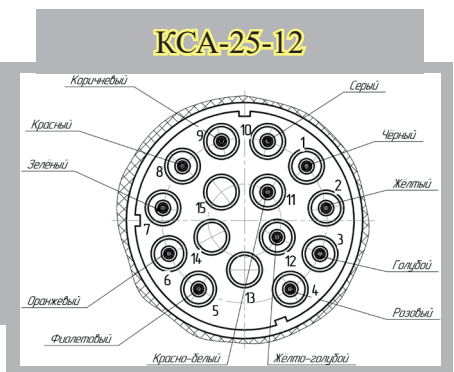
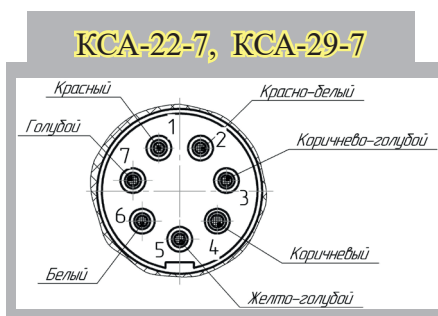
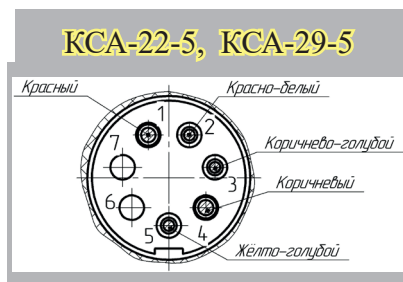
Основные параметры:

1. Кабель выдерживает усилие вырыва из соединительного разъема величиной 700 Н.
2. Повышенная рабочая температура среды до плюс 70 °С.
3. Пониженная рабочая температура среды до минуса 45 °С.
4. Устойчивость к воздействию соляного тумана.
5. Кабель пожаробезопасен.
6. Требования надежности: 95% наработка кабеля до отказа не менее 5000 ч. непрерывной работы или не менее 350 тыс. км. пробега автомобиля при эксплуатации в режимах и условиях, установленных в ТУ.

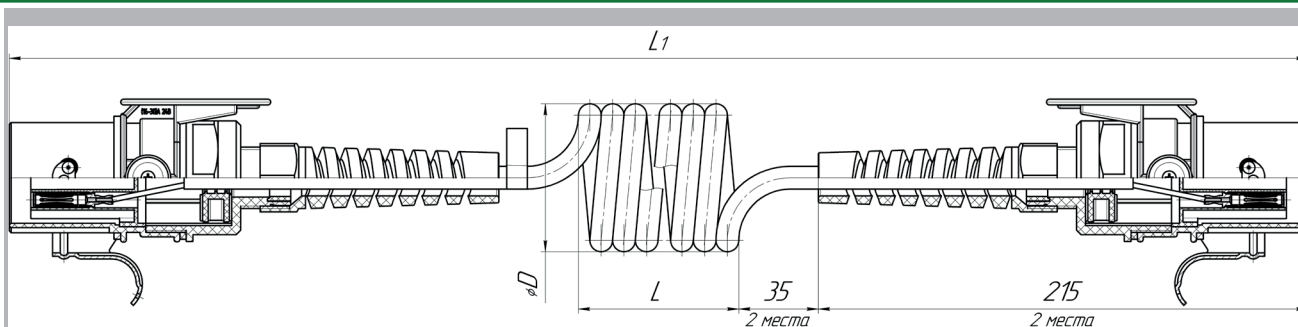
Схема построения условного обозначения кабеля спирального армированного:



Обозначение при заказе:
Кабель спиральный армированный КСА-25-12 Ф54.853.005 ТУ
Кабель спиральный армированный КСА-22-5 Ф54.853.005 ТУ
Кабель спиральный армированный КСА-29-5 Ф54.853.005 ТУ
Кабель спиральный армированный КСА-22-7 Ф54.853.005 ТУ
Кабель спиральный армированный КСА-29-7 Ф54.853.005 ТУ

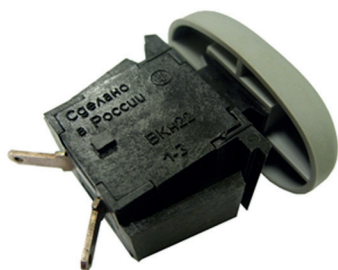


АВТОМОБИЛЬНЫЕ СОЕДИНИТЕЛИ



Обозначение	Условное обозначение	Кол-во контактов	Число витков	L, мм.	L1, мм.	D	Длина кабеля в условно расправленном состоянии (развертка), мм.
КДПА.685691.004	КСА-22-5	5	22±1	230	730	65	4470
КДПА.685691.004-01	КСА-29-5	5	29±1	300	800	65	5770
КДПА.685691.005	КСА-22-7	7	22±1	280	780	65	4470
КДПА.685691.005-01	КСА-29-7	7	29±1	360	860	65	5770
КДПА.685691.001	КСА-25-12	12	25±1	320	790	75	5800

Выключатель кнопочный ВКн-22

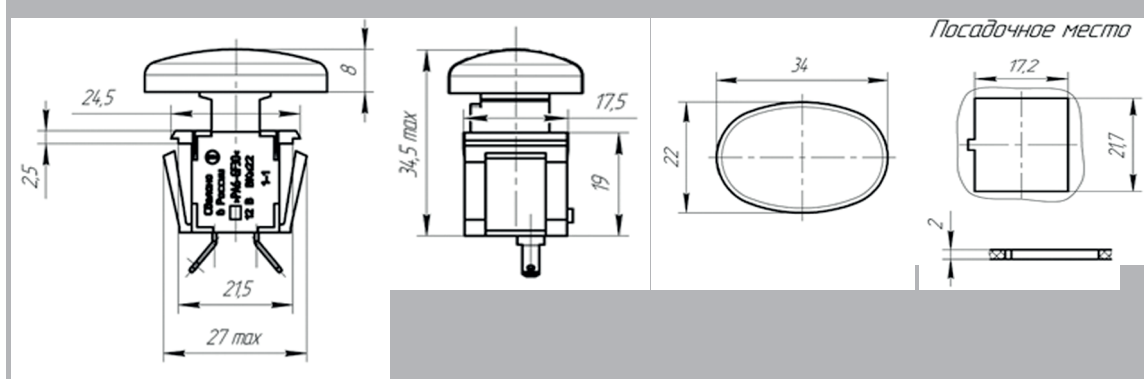


Выключатель кнопочный предназначен для управления индивидуальным освещением в салонах автомобилей. Климатическое исполнение «О» ГОСТ 15150

Выпускается по Ф5.3710.002 ТУ.

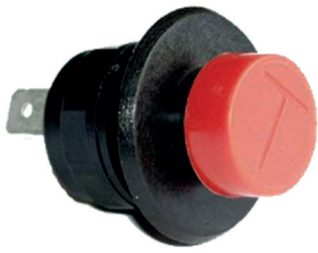
Основные параметры:

1. Режим работы продолжительный номинальный S1 по ГОСТ Р 52230;
2. Номинальное напряжение 12 В;
3. Величина номинального тока 0,45 А при коммутации ламповой нагрузки мощностью 5,0 Вт определяется параметрами лампы;
4. Рабочий ход не более 2,5 мм; полный ход не более 4 мм;
5. Усилие переключения - (4-6) Н (0,4-0,6) кгс;
6. Диапазон рабочих температур от минус 40 °С до плюс 85 °С;
7. Степень защиты переключателя от проникновения посторонних тел - IP40 по ГОСТ 14254-96;
8. Показатель безотказности 90%-ная наработка до отказа устанавливается не менее 10000 циклов переключений в нормальных климатических условиях, что эквивалентно пробегу автомобиля 150000 км для первой категории условий эксплуатации;
9. Гарантийный срок хранения 2,5 года с момента изготовления.



Обозначение при заказе:	Норма упаковки:
Выключатель кнопочный - ВКн-22 Ф5.3710.002 ТУ	700 шт.

Выключатель кнопочный



Выключатель кнопочный предназначен для дистанционного управления выключателем аккумуляторных батарей автомобилей.

Климатическое исполнение «О» ГОСТ 15150-69

Выпускается по Ф5.3710.000 ТУ.

Основные параметры:

1. Режим работы - кратковременный, длительность включения не более 2с;

2. Номинальное напряжение 12 В;

3. Максимальный рабочий ток 20 А при индуктивности 2мГн;

4. Величина хода кнопки $4 \pm 0,5$ мм;

5. Усилие включения кнопки в пределах от 7,8 до 29,4 Н;

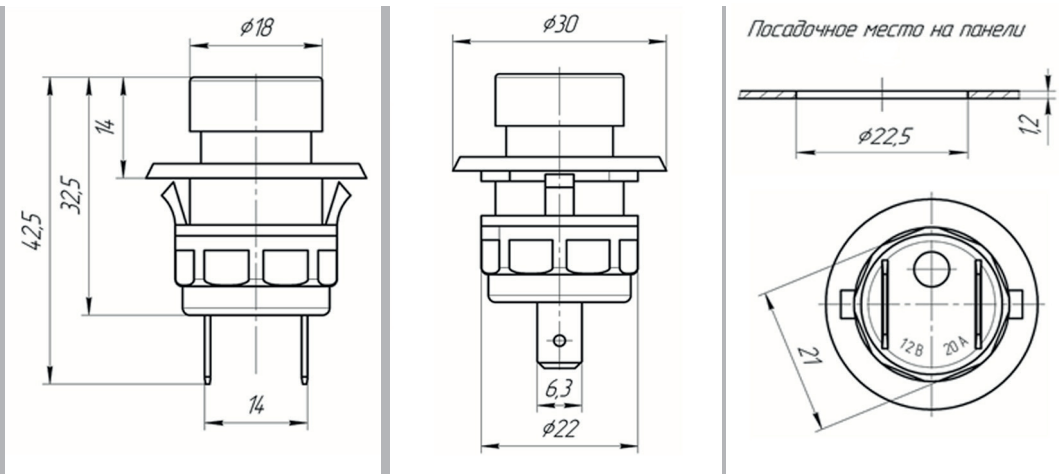
6. Диапазон рабочих температур от минус 60 °С до плюс 65 °С;

7. Степень защиты IP3X по ГОСТ 14254-96;

8. Нарботка до отказа не менее 12000 циклов включения;

9. Гарантийный срок эксплуатации соответствует гарантийному сроку автомобиля;

10. Гарантийный срок хранения 5 лет.



Обозначение при заказе:	Норма упаковки:
Выключатель кнопочный Ф5.3710.000 Ф5.3710.000 ТУ	250 шт.

Переключатели отопителя Ф5.3709.001, Ф5.3709.001-01, Ф5.3709.001-02, Ф5.3709.002



Переключатели отопителя предназначены для коммутации электрических цепей вентилятора отопителя салона автомобилей.

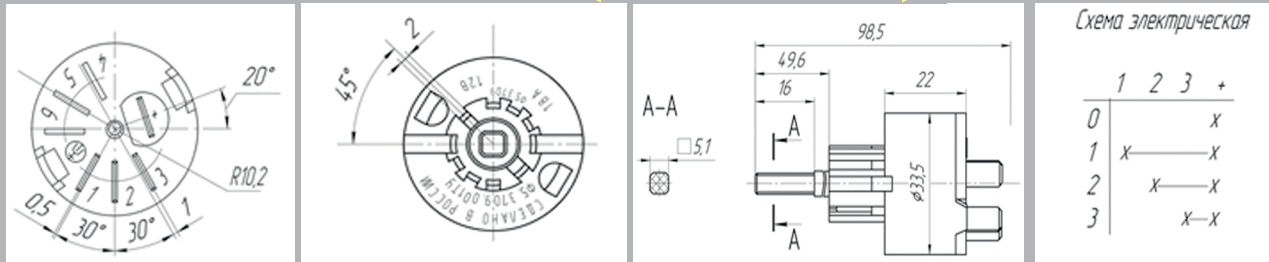
Климатическое исполнение «О» ГОСТ 15150-69

Выпускаются по Ф5.3709.001 ТУ.

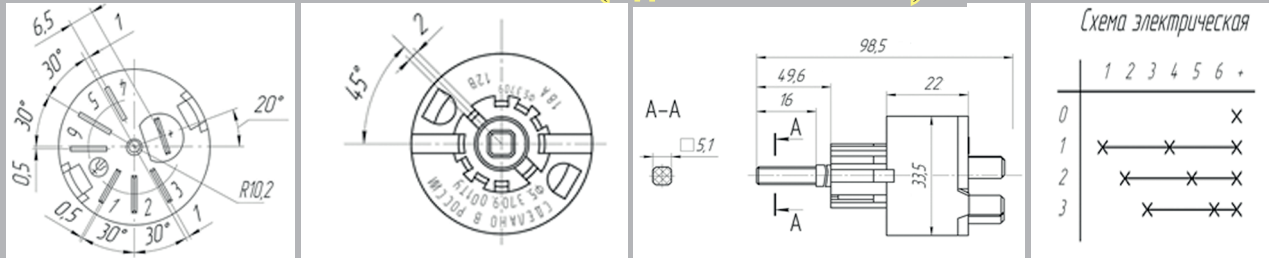
Основные параметры:

1. Режим работы продолжительный номинальный;
2. Номинальное напряжение 12 В;
3. Рабочий ток 18 А при индуктивной нагрузке ($2 \pm 0,1$) мГн;
4. Момент переключения 0,05-0,2 Н.м;
5. Диапазон рабочих температур от минус 55 °С до плюс 80 °С;
6. Степень защиты IP2X по ГОСТ 14254-96;
7. Нарботка до отказа, не менее 40000 циклов переключений;
8. Гарантийный срок эксплуатации равен гарантийному сроку автомобиля;
9. Гарантийный срок хранения 5 лет.

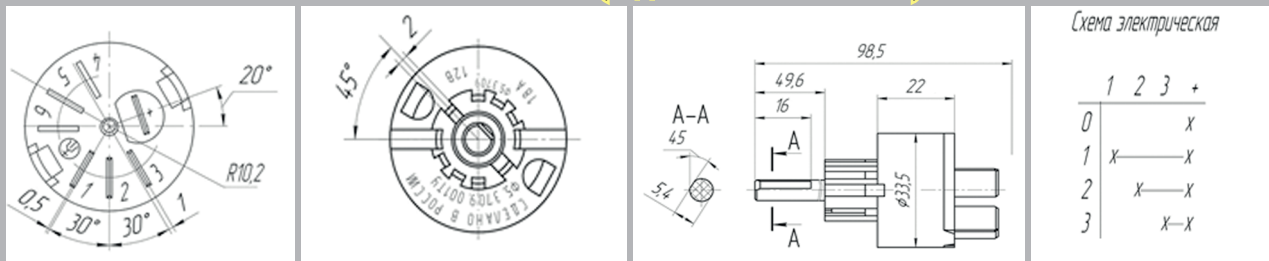
Ф5.3709.001 (код ОКП 45 7373 1572)



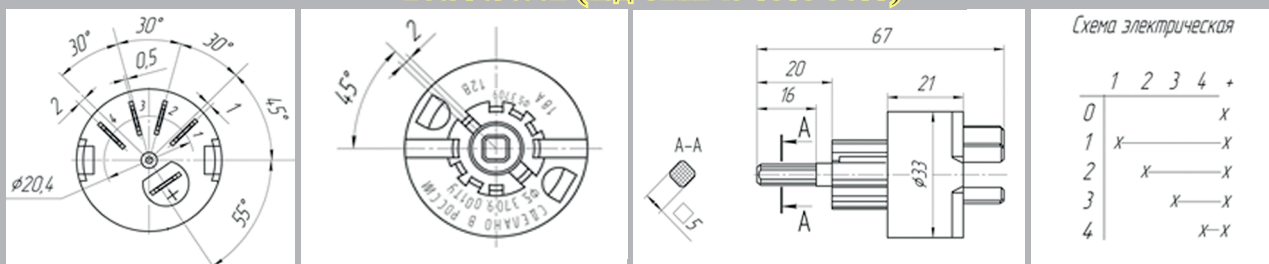
Ф5.3709.001-01 (код ОКП 45 7373 6205)



Ф5.3709.001-02 (код ОКП 45 7373 6292)



Ф5.3709.002 (код ОКП 45 7373 3877)



Подключение переключателя отопителя к бортовой сети автомобиля производится при помощи колодок гнездовых 2108-3724420 (для переключателей Ф5.3709.001, -01,-02) и 2123-3724420 (для переключателя Ф5.3709.002).

Обозначение при заказе:	Норма упаковки:
Переключатель отопителя Ф5.3709.001 45 7373 1572 Ф5.3709.001 ТУ	300 шт.
Переключатель отопителя Ф5.3709.001-01 45 7373 6205 Ф5.3709.001 ТУ	300 шт.
Переключатель отопителя Ф5.3709.001-02 45 7373 6292 Ф5.3709.001 ТУ	300 шт.
Переключатель отопителя Ф5.3709.002 45 7373 3877 Ф5.3709.001 ТУ	400 шт.

Переключатели управления зеркалами заднего вида Ф53.602.000, Ф53.602.000-01



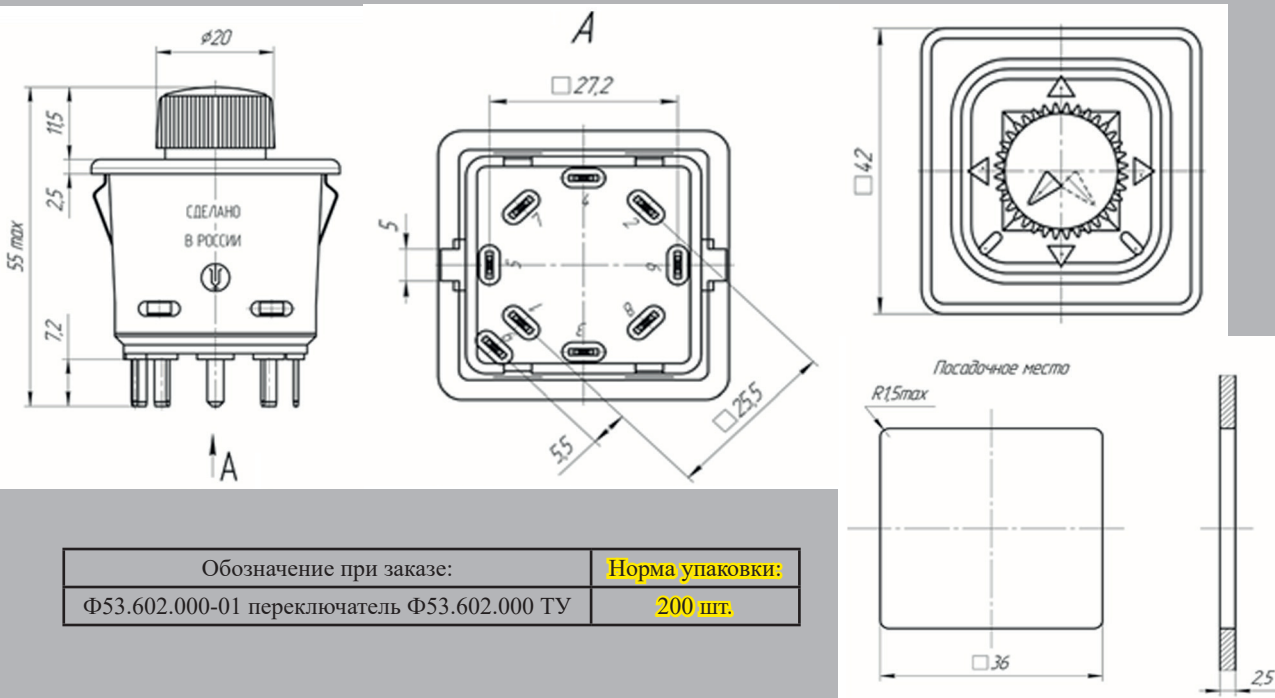
Переключатель Ф53.602.000 предназначен для дистанционного управления наружными зеркалами заднего вида автомобиля.

Климатическое исполнение «У,Т» ГОСТ 15150-69
Выпускаются по Ф53.602.000 ТУ.

Основные параметры:

1. Режим работы повторно-кратковременный;
2. Номинальное напряжение: Ф53.602.000 - 12 В; Ф53.602.000-01 - 24 В;
3. Токи нагрузки на выходах переключателя не более 1 А, индуктивность не более 18 мГн;
4. Усилие включения до срабатывания в пределах 0,2-0,7 кгс;
5. Диапазон рабочих температур от минус 50 °С до плюс 65 °С;
6. Гарантийная наработка не менее 7500 циклов включений;
7. 95% ресурс переключателя до замены не менее 30000 циклов включений или не менее 200000 км пробега автомобиля для первой категории условий эксплуатации;
8. Гарантийный срок эксплуатации 24 месяца;
9. Гарантийный срок хранения 5 лет.

Подключение переключателя управления зеркалами к бортовой сети автомобиля производится при помощи колодки гнездовой Ф57.830.037



Обозначение при заказе:	Норма упаковки:
Ф53.602.000-01 переключатель Ф53.602.000 ТУ	200 шт.

Переключатели управления зеркалами заднего вида Ф5.3709.004, Ф5.3709.004-01



Переключатель предназначен для дистанционного управления наружными зеркалами заднего вида автомобиля.

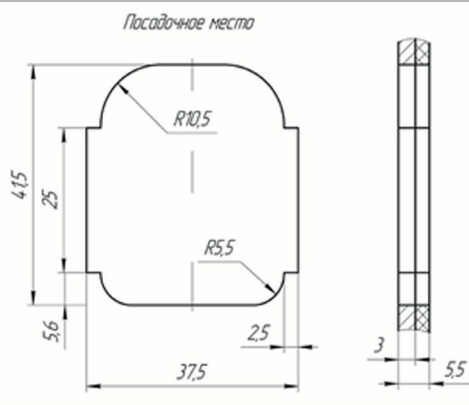
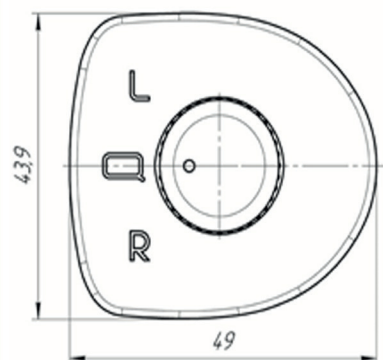
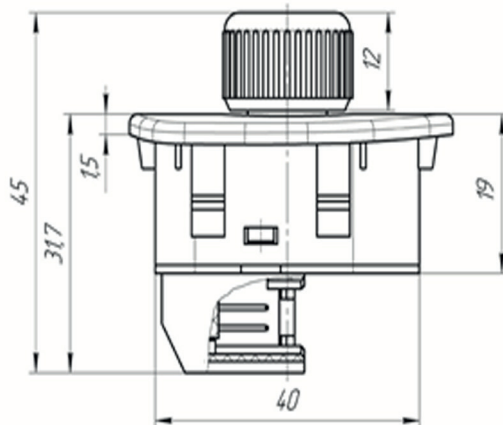
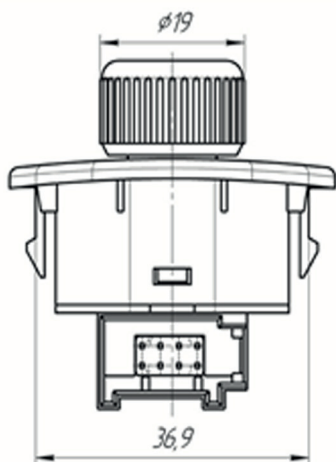
Климатическое исполнение «УТ» ГОСТ 15150-69

Выпускается по Ф53.602.000 ТУ.

Основные параметры:

1. Режим работы повторно-кратковременный;
2. Номинальное напряжение для Ф5.3709.004 - 12 В
для Ф5.3709.004-01 - 24 В;
3. Токи нагрузки на выходах переключателя не более 1 А, индуктивность не более 18 мГн;
4. Усилие включения до срабатывания в пределах 0,2-0,7 кгс;
5. Диапазон рабочих температур от минус 50 °С до плюс 65 °С;
6. Гарантийная наработка не менее 7500 циклов включений;
7. 95% ресурс переключателя до замены не менее 30000 циклов включений или не менее 200000 км пробега автомобиля для первой категории условий эксплуатации;
8. Гарантийный срок эксплуатации 24 месяца;
9. Гарантийный срок хранения 5 лет.

Подключение переключателя управления зеркалами к бортовой сети автомобиля производится при помощи восьми контактов 928999-1 установленных в контактную вставку 1534125-1 и зафиксированную крышкой 1-1534171-1 всё фирмы «АМР».



Обозначение при заказе:	Норма упаковки:
Ф5.3709.004 переключатель Ф53.602.000 ТУ	140 шт.

Переключатели стеклоподъёмника Ф5.3709.005; Ф5.3709.005-01



Переключатели стеклоподъёмника предназначены для коммутации электрических цепей электродвигателей приводов стеклоподъёмников пассажирских дверей автомобиля.

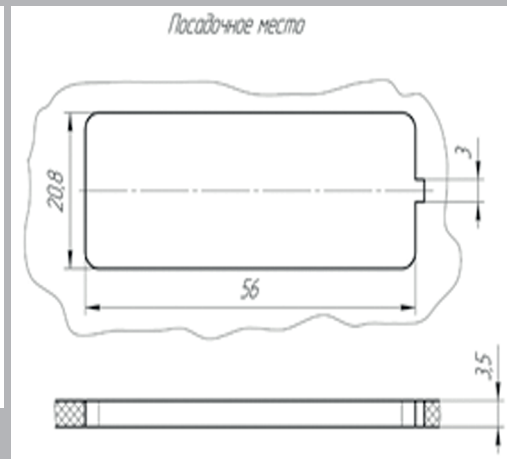
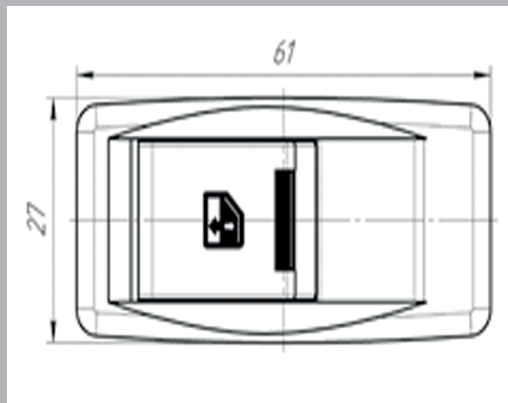
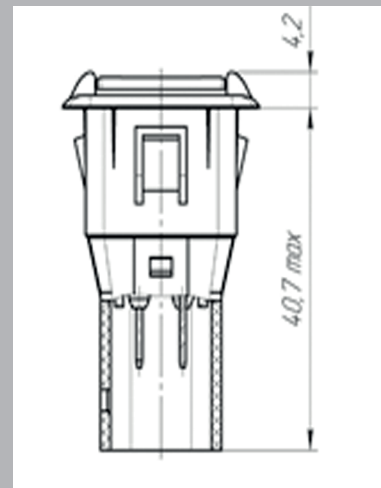
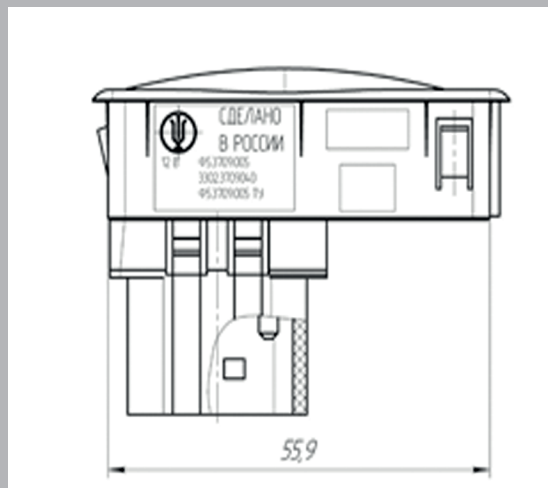
Климатическое исполнение «У,Т» ГОСТ 15150-69

Выпускаются по Ф5.3709.005 ТУ.

Основные параметры:

1. Режим работы кратковременный номинальный
2. Номинальный ток: Ф5.3709.005 - 10 А; Ф5.3709.005-01 - 1 А;
3. Номинальное напряжение 12 В;
4. Усилие переключения клавиши переключателя (5,1±2,4) Н
5. Диапазон рабочих температур от минус 45 °С до плюс 55 °С;
6. Гарантийная наработка не менее 10000 циклов включения;
7. 95% ресурс переключателя до замены не менее 30000 циклов включений или 150000 км пробега автомобиля для первой категории условий эксплуатации;
8. Гарантийный срок эксплуатации 24 месяца;
9. Гарантийный срок хранения 3 года.

Подключение переключателя стеклоподъёмника к бортовой сети автомобиля производится при помощи ответной колодки Ф57.830.081



Обозначение при заказе:	Норма упаковки:
Ф5.3709.005-01 переключатель Ф5.3709.005 ТУ	280 шт.

Блок переключателей стеклоподъемников с выключателем блокировки стеклоподъемников Ф5.3709.006



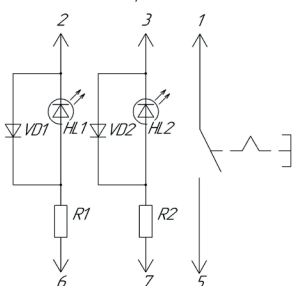
Блок переключателей стеклоподъемников с выключателем блокировки стеклоподъемников, предназначен для коммутации электрических цепей электродвигателей приводов стеклоподъемников двери водителя и пассажирских дверей с места водителя, а так же для блокировки стеклоподъемников пассажирских дверей с места водителя. Климатическое исполнение «У,Т» по ГОСТ 15150-69. Выпускаются по Ф54.3709.005 ТУ.

Основные параметры:

1. Режим работы кратковременный номинальный;
2. Номинальный ток: для кнопки блокировки стекл - 1 А; для клавиш переключателей стеклоподъемников блоков Ф5.3709.006 - 1 А, Ф5.3709.006-01 - 10 А;
3. Номинальное напряжение 12 В;
4. Усилие переключения клавиш переключателей (5,1±2,4) Н;
5. Усилие переключения кнопки выключателя блокировки (11 ±3) Н;
6. Диапазон рабочих температур от минус 45 °С до плюс 55 °С;
7. 95% ресурс блока до замены не менее 30000 циклов включений или 150000 км пробега автомобиля для первой категории условий эксплуатации;
8. Гарантийный срок эксплуатации 24 месяца;
9. Гарантийный срок хранения 3 года.

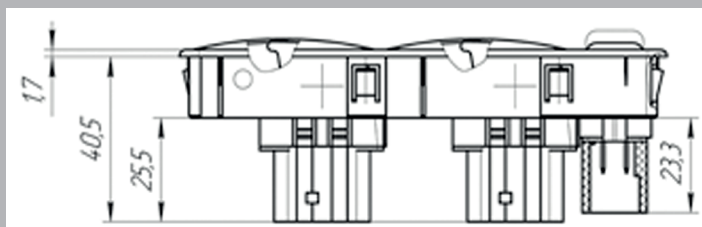
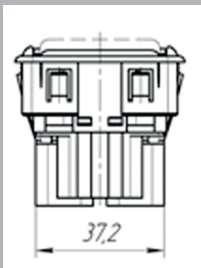
Подключение блока к бортовой сети автомобиля производится при помощи ответных колодок Ф57.830.081.

Схема электрическая принципиальная
выключателя блокировки стеклоподъемников



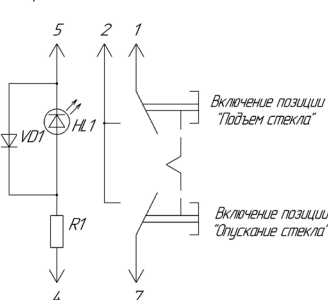
HL1 – светодиод светло-зеленого цвета
HL2 – светодиод красного цвета

Ф5.3709.006



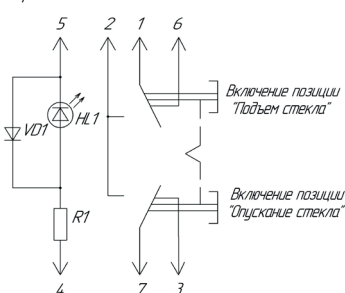
Ф5.3709.006-01

Схема электрическая принципиальная
переключателей стеклоподъемников

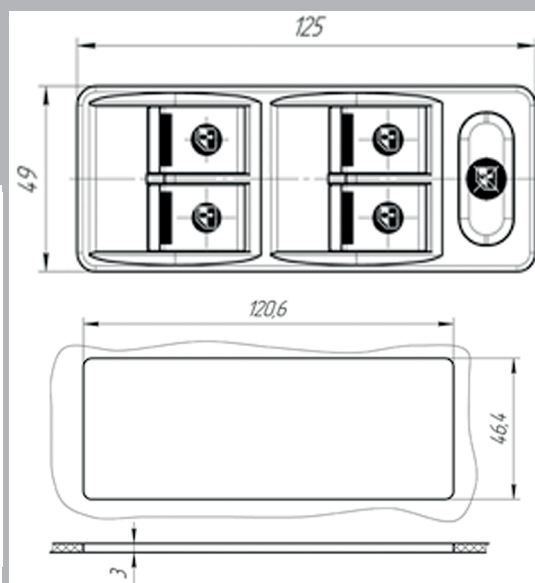


HL1 – светодиод светло-зеленого цвета

Схема электрическая принципиальная
переключателей стеклоподъемников



HL1 – светодиод светло-зеленого цвета



Обозначение при заказе:

Норма упаковки:

Ф5.3709.006 блок переключателей стеклоподъемников Ф5.3709.005 ТУ

60 шт.

Ф5.3709.006-01 блок переключателей стеклоподъемников Ф5.3709.005 ТУ

60 шт.

Блок переключателей стеклоподъемников Ф5.3709.007, Ф5.3709.007-01



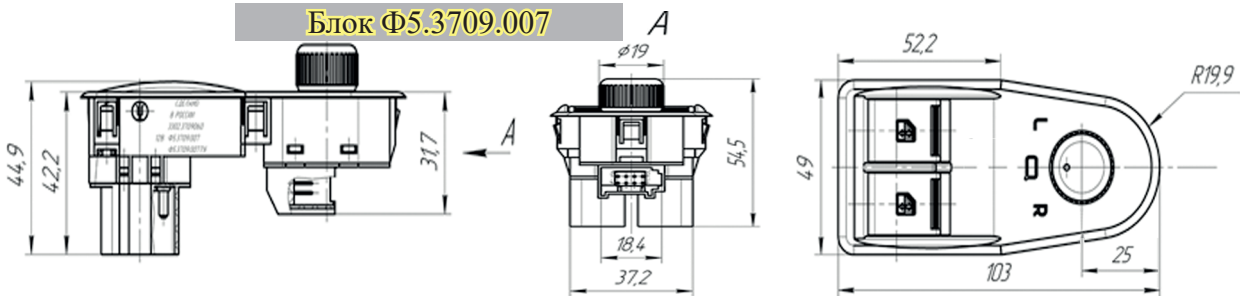
Блоки переключателей стеклоподъемников предназначены для коммутации электрических цепей электродвигателей приводов стеклоподъемников и электроприводами зеркал заднего вида автомобилей. Блоки размещаются на водительской двери автомобиля. Блок Ф5.3709.007 имеет в своём составе 2 переключателя управления стеклоподъемниками и 1 переключатель управления зеркалами заднего вида.

Блок Ф5.3709.007-01 имеет в своём составе 2 переключателя управления стеклоподъемниками. Блок Ф5.3709.007-02 имеет в своём составе 1 переключатель управления стеклоподъемника. В остальном не отличается от блока Ф5.3709.007-01. Климатическое исполнение «УТ» по ГОСТ 15150-69. Выпускаются по Ф5.3709.007 ТУ. Основные параметры:

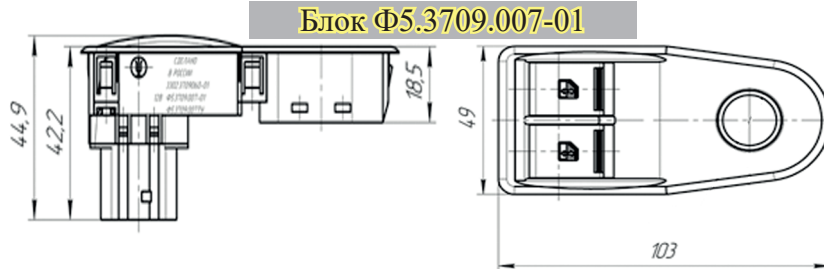
1. Режим работы кратковременный номинальный;
2. Номинальный ток: Переключатель стеклоподъемника 10 А; Переключатель управления зеркалами 1 А;
3. Номинальное напряжение 12 В;
4. Усилие переключения клавиши переключателя 5,1±2,4 Н;
5. Усилие переключения джойстика 4,5±2,5 Н;
6. Диапазон рабочих температур от минус 45 °С до плюс 55 °С;
7. 95% ресурс блока до замены не менее 30000 циклов включений или 150000 км пробега автомобиля для первой категории условий эксплуатации;
8. Гарантийный срок эксплуатации 24 месяца;
9. Гарантийный срок хранения 3 года.

Подключение переключателей стеклоподъемников к бортовой сети автомобиля производится при помощи ответных колодок Ф57.830.081, а подключение переключателя управления зеркалами заднего вида при помощи восьми контактов 928999-1 установленных в контактную вставку 1534125-1 и зафиксированную крышкой 1-1534171-1 всё фирмы «АМР».

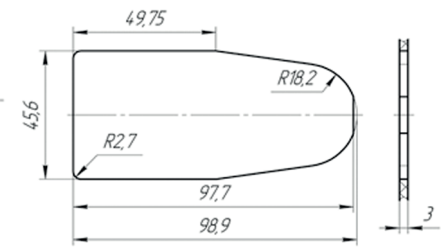
Блок Ф5.3709.007



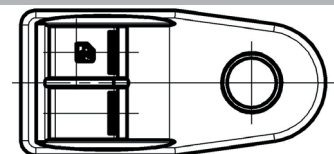
Блок Ф5.3709.007-01



Посадочное место



Блок Ф5.3709.007-02



Обозначение при заказе:

Норма упаковки:

Ф5.3709.007 блок переключателей Ф5.3709.007 ТУ	70 шт.
Ф5.3709.007-01 блок переключателей Ф5.3709.007 ТУ	108 шт.
Ф5.3709.007-02 блок переключателей Ф5.3709.007 ТУ	108 шт.

Переключатель стеклоподъёмника Ф5.3709.008



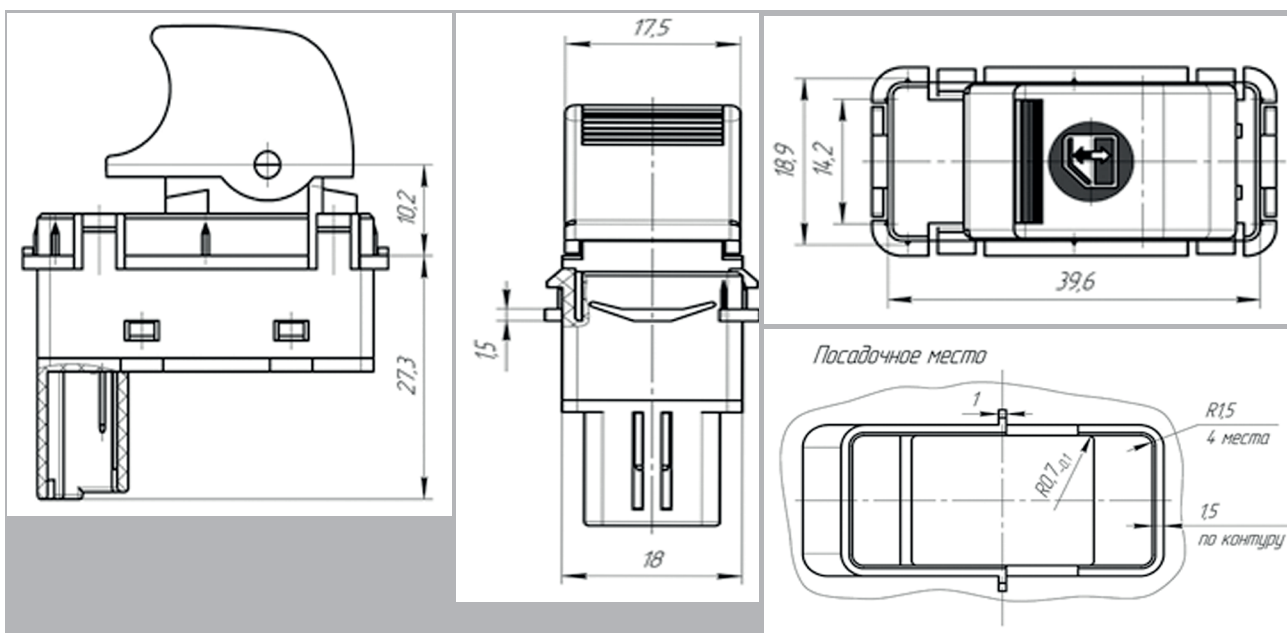
Переключатель стеклоподъёмника предназначен для коммутации электрических цепей электродвигателя привода стеклоподъёмника пассажирских дверей автомобиля. Климатическое исполнение «У,Т» по ГОСТ 15150-69. Выпускаются по Ф5.3709.008 ТУ.

Основные параметры:

1. Режим работы кратковременный номинальный;
2. Номинальный ток (0,001 - 0,05) А;

3. Номинальное напряжение 12 В;
4. Диапазон рабочих температур от минус 40 °С до плюс 45 °С;
5. 95% ресурс блока до замены не менее 100000 циклов переключений или 160000 км. пробега автомобиля для первой категории условий эксплуатации;
6. Усилие переключения клавиши переключателя от 4,8 Н до 7,2 Н.
7. Гарантийный срок хранения 3 года.
8. Гарантийный срок эксплуатации переключателей стеклоподъёмника не менее гарантийного срока эксплуатации автомобиля, на который они устанавливаются.

Подключение переключателя стеклоподъёмника к бортовой сети автомобиля производится при помощи ответной колодки 174966-2 фирмы AMP.



Обозначение при заказе:	Норма упаковки:
2107-3709613-01 (Ф5.3709.008) переключатель стеклоподъёмника Ф5.3709.008 ТУ	280 шт.

Блок переключателей стеклоподъемников и блокировки дверей Ф5.3709.009

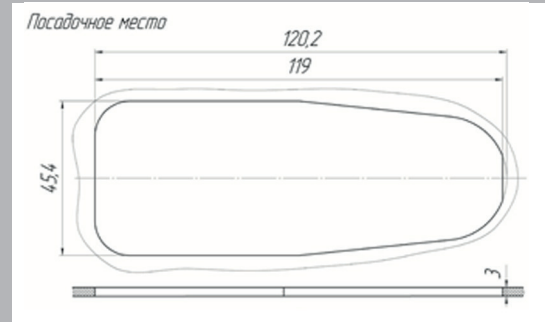
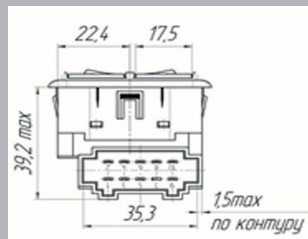
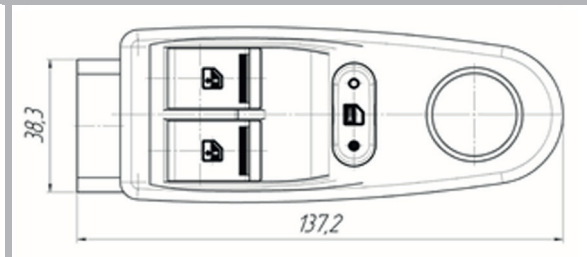
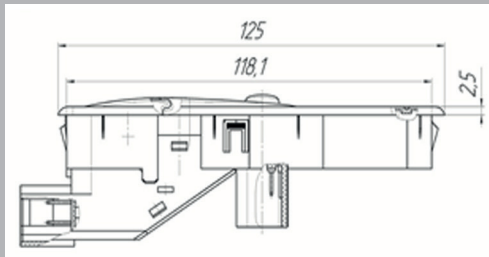


Блок переключателей стеклоподъемников и блокировки дверей предназначен для коммутации электрических цепей электродвигателей приводов стеклоподъемников и для блокировки дверей с места водителя. Климатическое исполнение «У,Т» по ГОСТ 15150-69. Выпускаются по Ф5.3709.009 ТУ.

Основные параметры:

1. Режим работы кратковременный номинальный;
2. Номинальный ток 10 А;
3. Номинальное напряжение 12 В;
4. Диапазон рабочих температур от минус 40 °С до плюс 45 °С;
5. 95% ресурс блока до замены не менее 150000 км пробега автомобиля для первой категории условий эксплуатации, или 30000 циклов переключений для переключателя стеклоподъемника и не менее 50000 для переключателя блокировки;
6. Усилие переключения должно находиться в пределах:
 - от 3,9 Н до 8,9 Н для переключателей стеклоподъемников
 - от 2,7 Н до 7,5 Н для переключателя блокировки
7. Гарантийный срок хранения 3 года.
8. Гарантийный срок эксплуатации блока не менее гарантийного срока эксплуатации автомобиля, на который они устанавливаются.

Подключение переключателя стеклоподъемника к бортовой сети автомобиля производится при помощи ответной колодки Ф57.830.098, а подключение переключателя блокировки при помощи ответной колодки Ф57.830.081.



Обозначение при заказе:	Норма упаковки:
1118-3709810-11 (Ф5.3709.009) блок переключателей Ф5.3709.009 ТУ	48 шт. в ящике

Переключатель стеклоподъёмника Ф5.3709.010



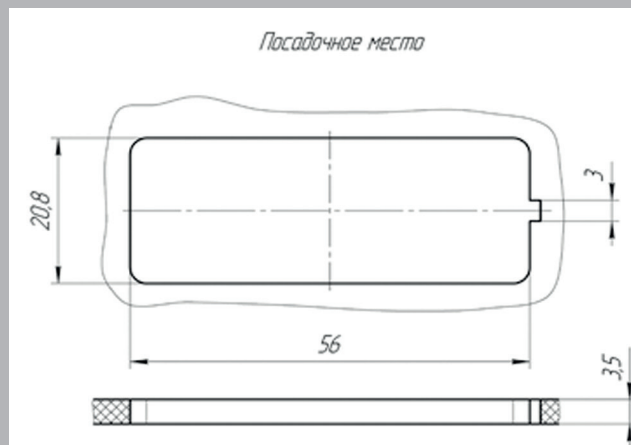
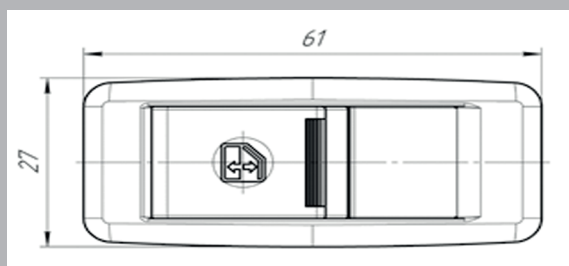
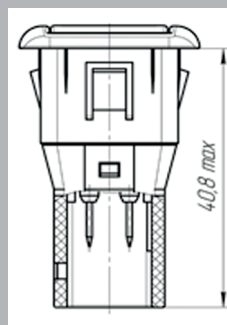
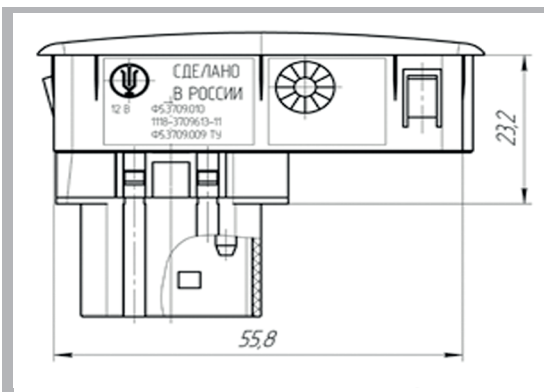
Переключатель стеклоподъёмника предназначен для коммутации электрических цепей электродвигателей приводов стеклоподъёмников пассажирских дверей. Климатическое исполнение «У,Т» по ГОСТ 15150-69. Выпускаются по Ф5.3709.009 ТУ.

Основные параметры:

1. Режим работы кратковременный номинальный;
2. Номинальный ток 10 А;

3. Номинальное напряжение 12 В;
4. Диапазон рабочих температур от минус 40 °С до плюс 45 °С;
5. 95% ресурс переключателя до замены не менее 150000 км пробега автомобиля для первой категории условий эксплуатации или 30000 циклов переключений;
6. Усилие переключения клавиши переключателя от 2,7 Н до 7,5 Н.
7. Гарантийный срок хранения 3 года.
8. Гарантийный срок эксплуатации переключателей стеклоподъёмника не менее гарантийного срока эксплуатации автомобиля, на который они устанавливаются.

Подключение переключателя стеклоподъёмника к бортовой сети автомобиля производится при помощи ответной колодки Ф57.830.081.



Обозначение при заказе:	Норма упаковки:
1118-3709613-11 (Ф5.3709.010) переключатель стеклоподъёмника Ф5.3709.009 ТУ	180 шт. в ящике

Переключатели поворотные типа ВК-940



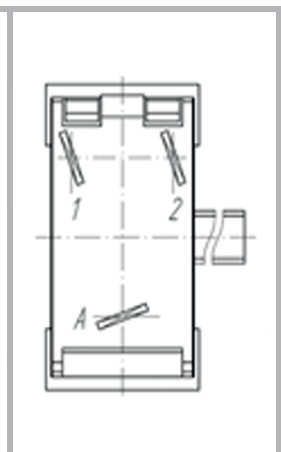
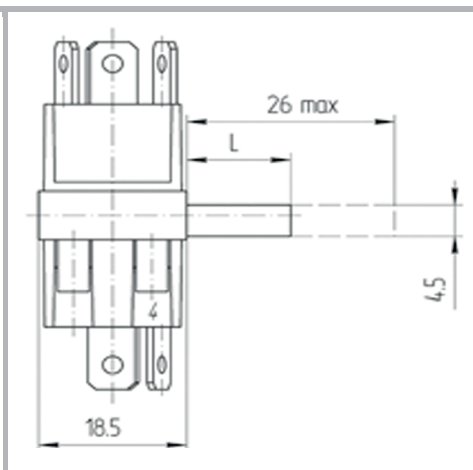
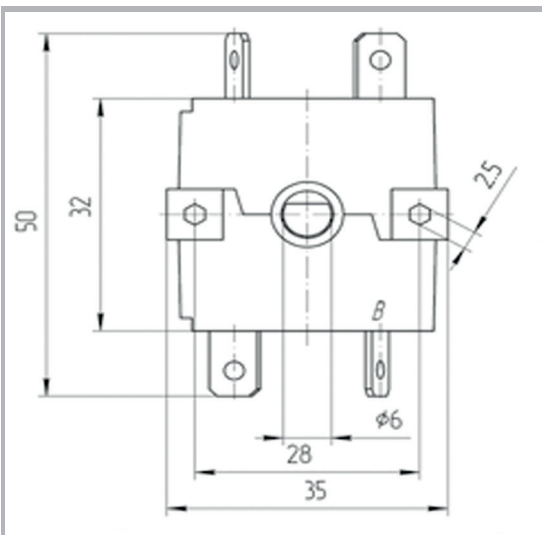
Переключатели поворотные предназначены для работы в цепях переменного тока напряжением до 250 В и в частоте 50 Гц.

Выпускаются по Ф56.618.004 ТУ.

Основные параметры:

1. Степень защиты IP20 по ГОСТ 14254-96.
2. Момент переключения $(0,14 \pm 0,07)$ Н*м.
3. Сопротивление контакта не более 80 мОм.
4. Диапазон рабочих температур от -10 °С до $+80$ °С.
5. Нарботка не менее 30000 циклов переключений.
6. Электрическая прочность изоляции между всеми соединёнными вместе контактами и корпусом 2500 В.
7. Гарантийный срок хранения 5 лет.
8. Гарантийный срок эксплуатации 24 месяца.

Основные параметры	Значения		
	ВК-940	ВК-941	ВК-942
Номинальное напряжение, В	220	220	220
Номинальная частота тока, Гц	50	50	50
Максимальный рабочий ток, А	16	16	16
Механизм срабатывания	поворотный 90 градусов		
Количество коммутационных положений	4	4	4
Длина оси, мм (L)	13	20	26
Масса, г, не более	19,3	19,4	19,5



Обозначение при заказе:	Норма упаковки:
переключатель поворотный ВК-940 Ф56.618.004 ТУ	400 шт.

Переключатели клавишные ПКл

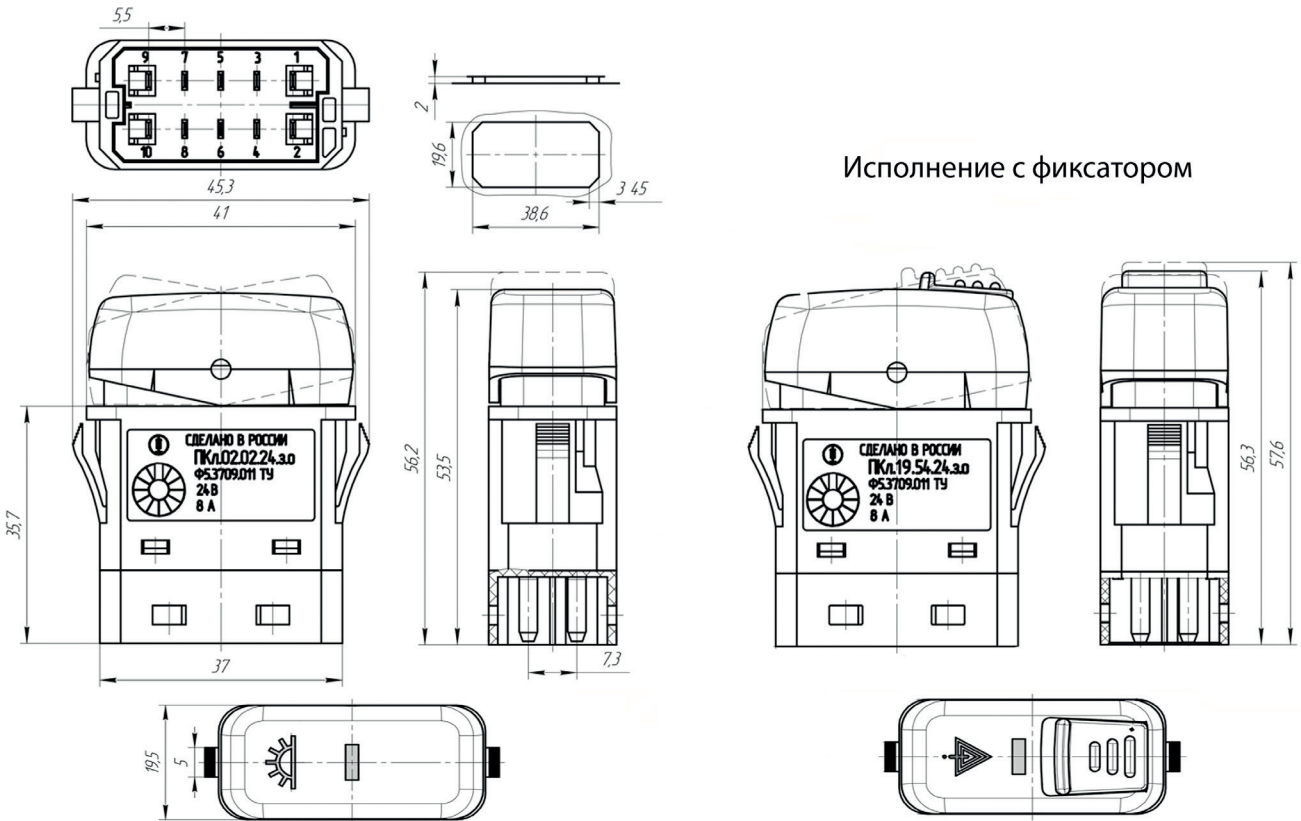


Переключатели клавишные типа ПКл предназначены для коммутации электрических цепей различных потребителей в автомобилях с места водителя. Климатическое исполнение «У,Т» по ГОСТ 15150-69. Выпускаются по Ф5.3709.011 ТУ.

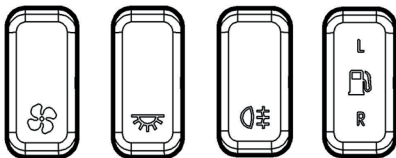
Основные параметры:

1. Номинальное напряжение питания 12В, 24В;
2. Номинальная токовая нагрузка переключателя 8А;
3. Диапазон рабочих температур от минус 40 °С до плюс 45 °С;
4. Гарантийный срок эксплуатации переключателей не менее гарантийного срока эксплуатации автомобиля, на который они устанавливаются.

Подключение переключателей к бортовой сети автомобиля производится при помощи ответных колодок КДПА.732313.001 производства АО «Завод «Копир», либо 8JD010076-002 фирмы HELLA. Устанавливаются переключатели при помощи панелей: КДПА.741347.007, КДПА.741347.008, КДПА.741347.009, КДПА.741347.010.



Исполнение с фиксатором



Обозначение	Условное обозначение	Наименование
Ф5.3709.011-12	ПКл.08.01.24.з	Переключатель эл.двигателя отопителя
Ф5.3709.011-03	ПКл.02.02.24.з.о	Выключатель плафонов
Ф5.3709.011-53	ПКл.02.04.24.о.к	Выключатель противотуманных фар
Ф5.3709.011-27	ПКл.02.08.24.о.к	Переключатель топливных баков

Примечание: Номенклатура ПКл постоянно увеличивается, дополнительную информацию можно получить на сайте завода.

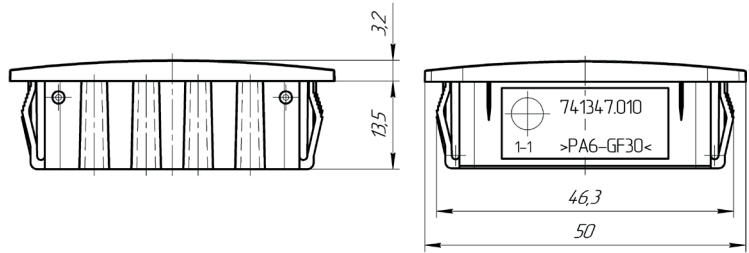
Обозначение при заказе:

Ф5.3709.011-21 переключатель клавишный
ПКл.13.21.12.з.о Ф5.3709.011 ТУ.

ПКл . XX . XX . 12(24) . з(о)к о(к)з
 тип переключателя: _____
 переключатель клавишный _____
 № эл. схемы _____
 № символа _____
 Номинальное напряжение, В _____
 Цвет подсветки символа (зелёный или оранжевый) _____
 Цвет подсветки индикатора включения (оранжевый или красный) _____

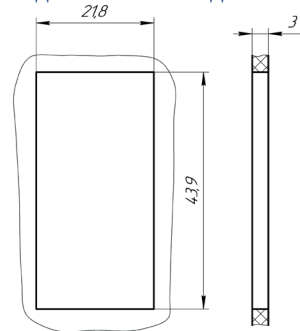
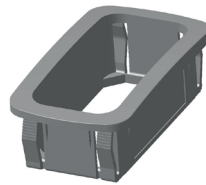
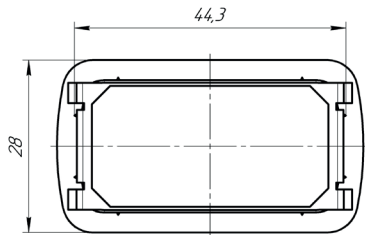
Панели к переключателям ПКЛ

Панели предназначены для установки переключателей ПКЛ.



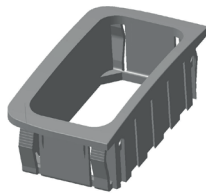
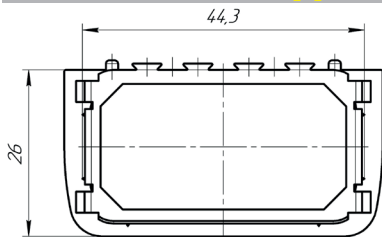
Панель одиночная КДПА.741347.007

Посадочное место для панели

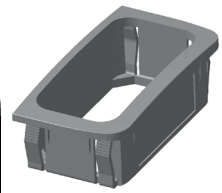
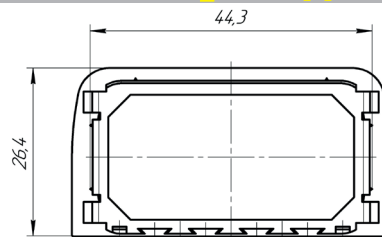


Наборные панели

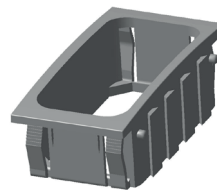
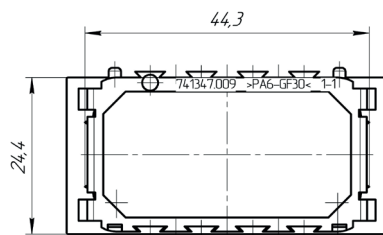
Панель левая КДПА.741347.010



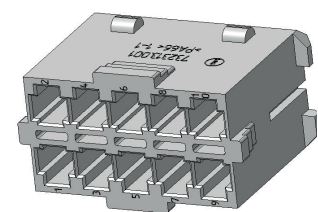
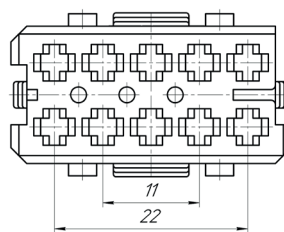
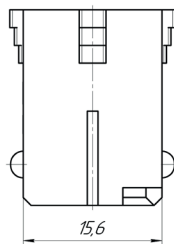
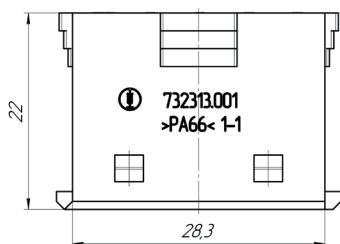
Панель правая КДПА.741347.008



Панель средняя КДПА.741347.009



Колодка КДПА.732313.001



Переключатели клавишные ПКЛ.2



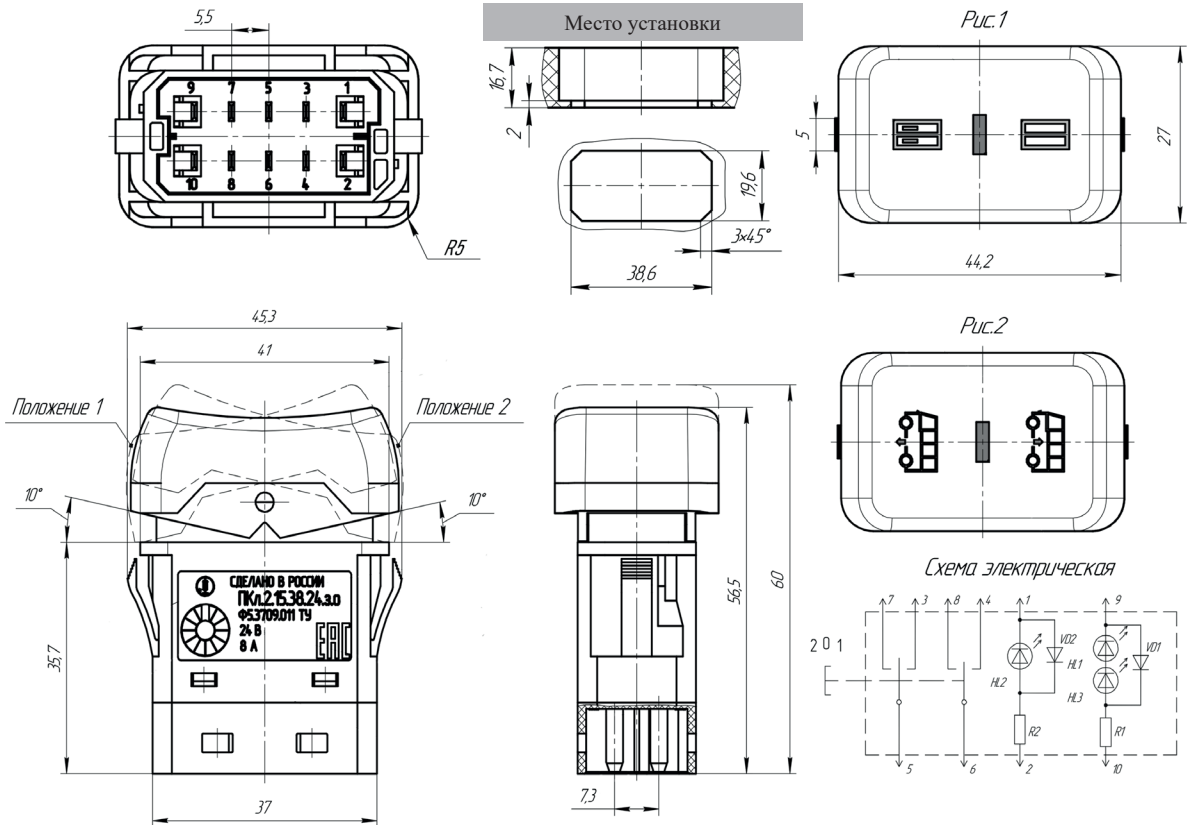
Переключатели клавишные типа ПКЛ.2 предназначены для коммутации электрических цепей различных потребителей в автомобилях с места водителя. Климатическое исполнение «У,Т» по ГОСТ 15150-69.

Выпускаются по Ф5.3709.011 ТУ.

Основные параметры:

1. Номинальное напряжение питания 12В, 24В;
2. Номинальная токовая нагрузка переключателя 8А;
3. Диапазон рабочих температур от минус 40 °С до плюс 45 °С;
4. Гарантийный срок эксплуатации переключателей не менее гарантийного срока эксплуатации автомобиля, на который они устанавливаются.

Подключение переключателей к бортовой сети автомобиля производится при помощи ответных колодок КДПА.732313.001 производства АО «Завод «Копир», либо 8JD010076-002 фирмы HELLA.



Обозначение	Условное обозначение	Рис
КДПА.303653.012	ПКЛ.2.15.38.24.з.о	1
КДПА.303653.012-01	ПКЛ.2.15.38.12.з.о	1
КДПА.303653.012-02	ПКЛ.2.15.85.24.з.о	2
КДПА.303653.012-03	ПКЛ.2.15.85.12.з.о	2

Обозначение при заказе:

КДПА.303653.012-01 переключатель клавишный
ПКЛ.2.15.38.12.з.о Ф5.3709.011 ТУ.

ПКЛ.2 . XX . XX . 12(24) . з . о

тип переключателя:

переключатель клавишный _____

№ эл. схемы _____

№ символа _____

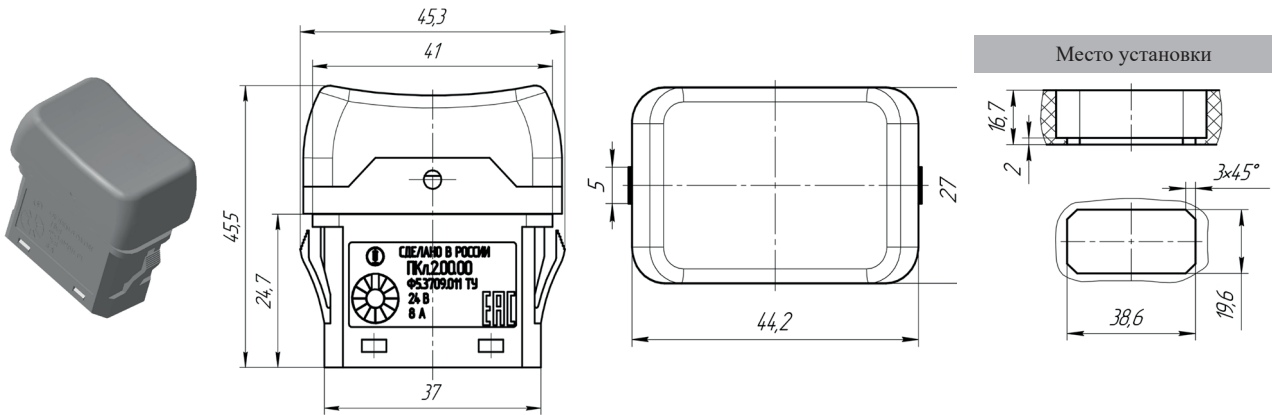
Номинальное напряжение, В _____

Цвет подсветки символа (зелёный или оранжевый) _____

Цвет подсветки индикатора включения (оранжевый или красный) _____

Заглушка ПКл.2

1. Диапазон рабочих температур от минус 40 °С до плюс 45 °С;
2. Гарантийный срок эксплуатации заглушки не менее гарантийного срока эксплуатации автомобиля, на который на устанавливается.



Обозначение при заказе:
КДПА.305365.007 заглушка ПКл.2.00.00 Ф5.3709.011 ТУ.

Обозначение	Условное обозначение
КДПА.305365.007	ПКл.2.00.00

Датчик температуры ДТ-10к

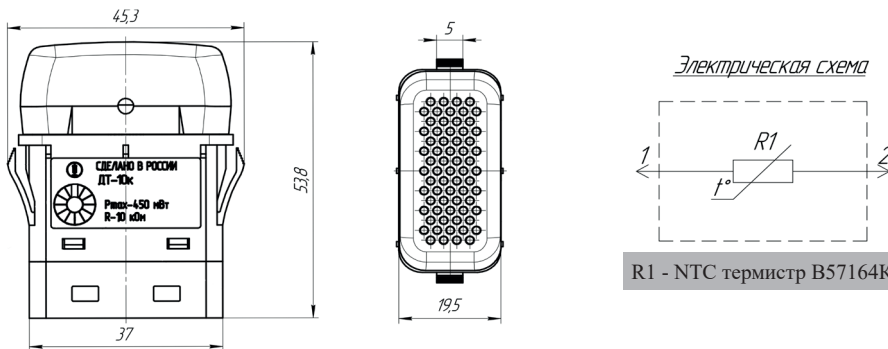


Датчик температуры ДТ-10к предназначен для более точного отслеживания показаний температуры в зоне кабины и подачи команд блоку управления для выбора соответствующих мощностных режимов работы отопителя.

Основные параметры:

1. NTC термистор В57164К103J;
2. Гарантийный срок эксплуатации датчика температуры не менее гарантийного срока эксплуатации автомобиля, на который они устанавливаются.

Подключение датчика температуры ДТ-10к к бортовой сети автомобиля производится при помощи ответных колодок КДПА.732313.001 производства АО «Завод «Копир», либо 8JD010076-002 фирмы HELLA. Устанавливаются датчики при помощи панелей: КДПА.741347.007, КДПА.741347.008, КДПА.741347.009, КДПА.741347.010.



R1 - NTC термистор В57164К103J

Обозначение при заказе:
КДПА.405929.001 датчик температуры ДТ-10к

Обозначение	Условное обозначение
КДПА.405929.001	ДТ-10к

Переключатели клавишные ПКЛ.4



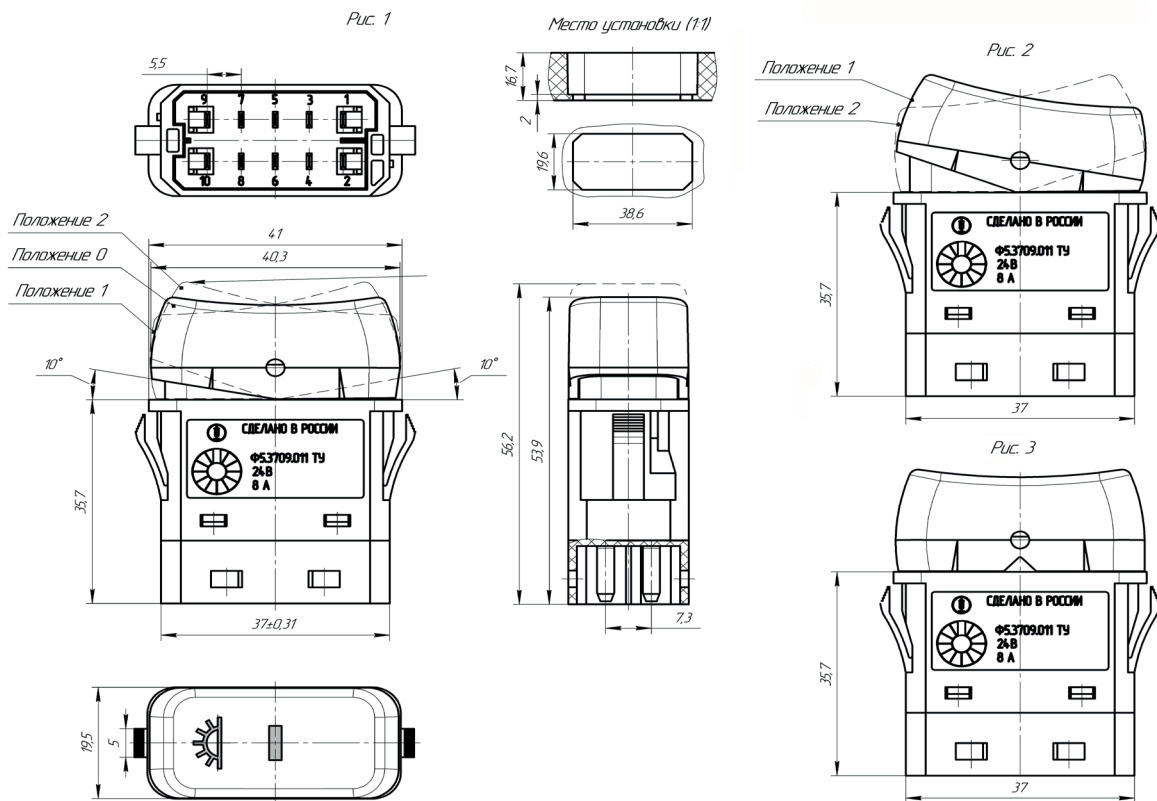
Переключатели клавишные типа ПКЛ.4 предназначены для коммутации электрических цепей различных потребителей в автомобилях с места водителя. Климатическое исполнение «У,Т» по ГОСТ 15150-69.

Выпускаются по Ф5.3709.011 ТУ.

Основные параметры:

1. Номинальное напряжение питания 12В, 24В;
2. Номинальная токовая нагрузка переключателя 8А;
3. Диапазон рабочих температур от минус 40 °С до плюс 45 °С;
4. Гарантийный срок эксплуатации переключателей не менее гарантийного срока эксплуатации автомобиля, на который они устанавливаются.

Подключение переключателей к бортовой сети автомобиля производится при помощи ответных колодок КДПА.732313.001 производства АО «Завод «Копир».



Обозначение	Условное обозначение	Рис
КДПА.303653.027	ПКЛ.4.04.101.24.к.к	1
КДПА.303653.027-01	ПКЛ.4.11.02.24.з.о	1
КДПА.303653.027-02	ПКЛ.4.11.12.24.з.о	1
КДПА.303653.027-03	ПКЛ.4.11.26.24.з.о	1

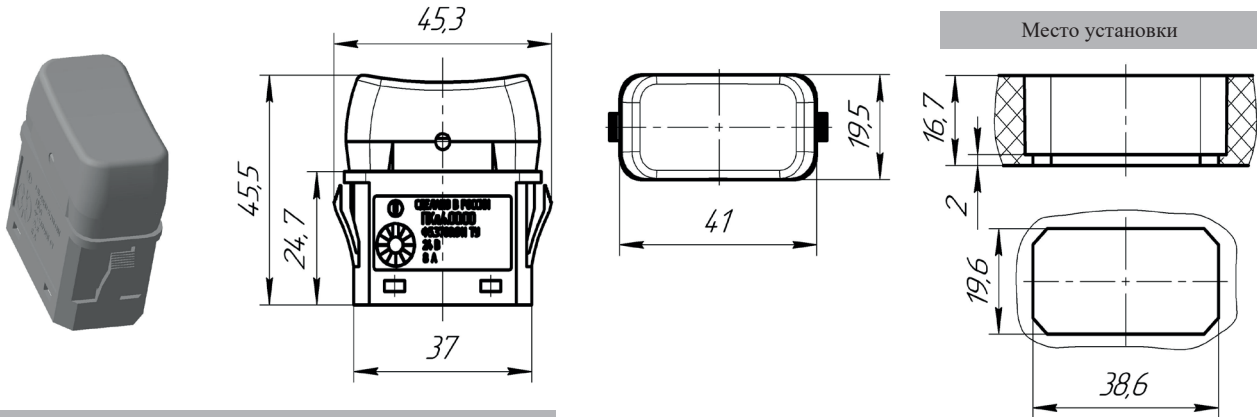
Примечание: Номенклатура ПКЛ.4 постоянно увеличивается, дополнительную информацию можно получить на сайте завода.

Обозначение при заказе:
КДПА.303653.27-01 переключатель клавишный
ПКЛ.4.10.02.24.з.о Ф5.3709.011 ТУ.

ПКЛ.4. XX . XX . 12(24) . з . о
тип переключателя: переключатель клавишный _____
№ эл. схемы _____
№ символа _____
Номинальное напряжение, В _____
Цвет подсветки символа (зелёный или оранжевый) _____
Цвет подсветки индикатора включения (оранжевый или красный) _____

Заглушка ПКЛ.4

1. Диапазон рабочих температур от минус 40 °С до плюс 45 °С;
2. Гарантийный срок эксплуатации заглушки не менее гарантийного срока эксплуатации автомобиля, на который на устанавливается.



Обозначение при заказе:
КДПА.305364.009 заглушка ПКЛ.4.00.00 Ф5.3709.011 ТУ.

Обозначение	Условное обозначение
КДПА.305364.009	ПКЛ.4.00.00

Патроны Ф56.615.000, Ф56.615.002



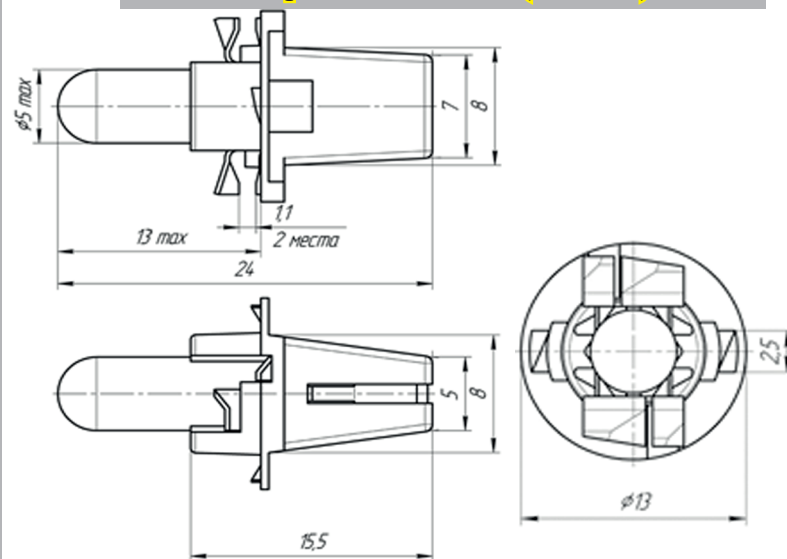
Патроны предназначены для подсветки панели приборов автомобилей.

Применяемые лампы: А12-1,2; А24-1,2 ГОСТ 2023,1-88. Допускается устанавливать лампы фирмы NORMA или OSRAM W5/1.2 DIN 72601-9 с цоколем W2x4,6d DIN 49632-1.

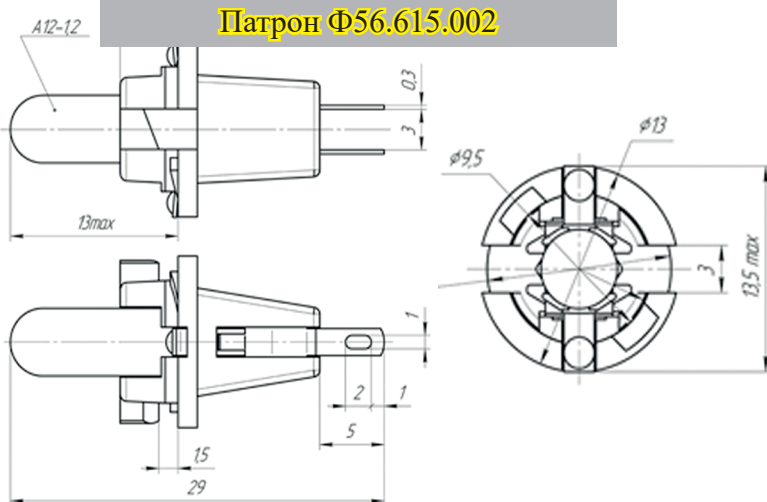
Выпускаются в цветовой гамме, в соответствии с таблицей (см. ниже)

Обозначение	Цвет колодки	Тип лампы
Ф56.615.000	Чёрный	Лампа А12-1,2
Ф56.615.000-01	Чёрный	Лампа А24-1,2
Ф56.615.000-02	Белый	Лампа А12-1,2
Ф56.615.000-03	Белый	Лампа А24-1,2
Ф56.615.000-04	Красный	Лампа А12-1,2
Ф56.615.000-05	Красный	Лампа А24-1,2
Ф56.615.000-06	Зелёный	Лампа А12-1,2
Ф56.615.000-07	Зелёный	Лампа А24-1,2
Ф56.615.000-08	Синий	Лампа А12-1,2
Ф56.615.000-09	Синий	Лампа А24-1,2
Ф56.615.000-10	Чёрный	-
Ф56.615.000-11	Белый	-
Ф56.615.000-12	Красный	-
Ф56.615.000-13	Зелёный	-
Ф56.615.000-14	Синий	-
Ф56.615.002	Чёрный	Лампа А12-1,2
Ф56.615.002-01	Чёрный	Лампа А12-1,2
Ф56.615.002-02	Чёрный	Лампа А24-1,2

Патрон Ф56.615.000 (-01...-14)

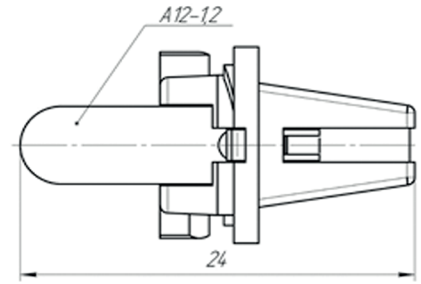


Норма упаковки:
500 шт. в коробке
7500 шт. в ящике

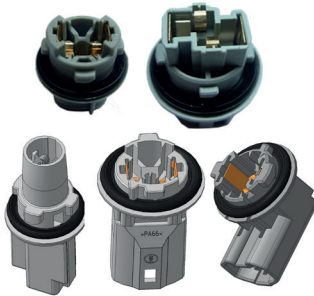


Патрон Φ56.615.002

Патроны Φ56.615.002-01,
Φ56.615.002-02



Патрон-колодки Φ56.615.012, КДПА.453716.015, КДПА.453716.016,
КДПА.453716.017, КДПА.453716.018



Патрон-колодки лампы автомобильные предназначены для установки во внешние светосигнальные устройства легковых автомобилей.

Климатическое исполнение «О» по ГОСТ 15150.

Выпускаются по Φ56.615.007 ТУ.

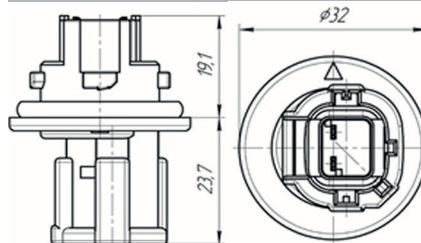
Основные параметры:

1. Диапазон рабочих температур от минус 60 °С до плюс 115 °С
2. Номинальное напряжение 12 В.

3. Степень защиты патронов от проникновения посторонних тел и воды - IP67 по ГОСТ 14254. Патрон-колодки Φ56.615.012, КДПА.453716.015, КДПА.453716.016, КДПА.453716.017 и КДПА.453716.018 поставляются потребителю в собранном виде.

Подключение патрон-колодок к бортовой сети автомобиля производится при помощи колодок ф. «Sumitomo» Японии.

Φ56.615.012



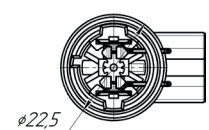
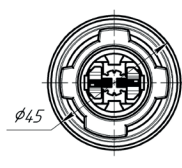
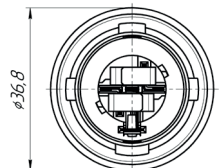
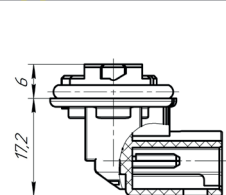
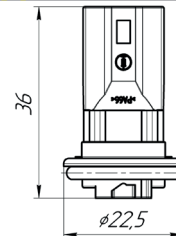
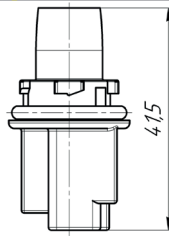
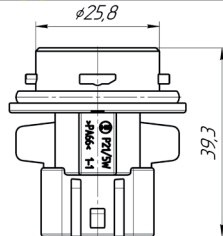
Обозначение	Применяемые лампы
Φ56.615.012	W 21W
КДПА.453716.015	P21/5W
КДПА.453716.016	W 5W
КДПА.453716.017	WY16W
КДПА.453716.018	W16W

КДПА.453716.015

КДПА.453716.016

КДПА.453716.017

КДПА.453716.018



Обозначение при заказе:

Φ56.615.012
Патрон-колодка
Φ56.615.007 ТУ

КДПА.453716.015
Патрон-колодка
Φ56.615.007 ТУ

Обозначение

Норма упаковки:

Φ56.615.012

400 шт. в ящике

КДПА.453716.015

400 шт. в ящике

Обозначение

Норма упаковки:

КДПА.453716.016

700 шт. в ящике

КДПА.453716.017

КДПА.453716.018

Удлинитель кабеля УК-1

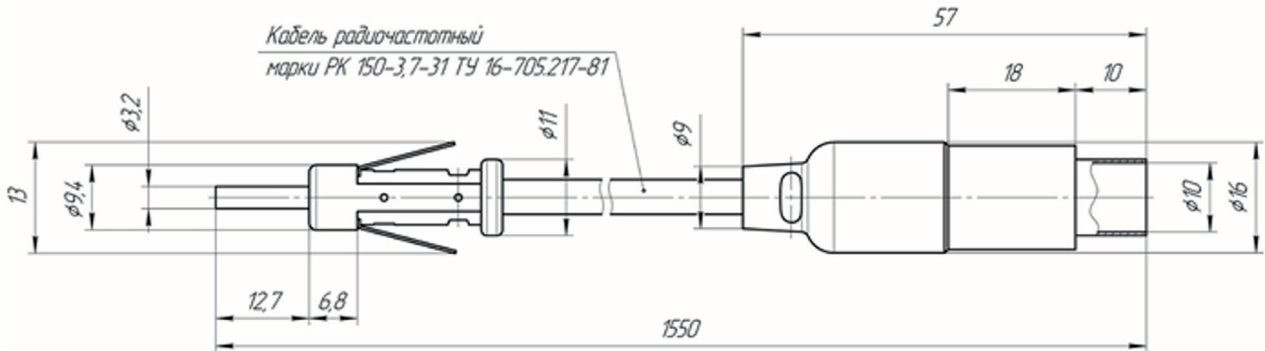


Удлинитель кабеля УК-1 с армированной вилкой и розеткой, предназначен для подсоединения автомобильной антенны к автомобильному радиоприёмнику.

Выпускается по Ф54.853.008 ТУ

Основные параметры:

1. Удлинитель кабеля выдерживает усилие вырыва из соединительного разъема величиной 70 Н.
2. Повышенная рабочая температура среды до плюс 70 °С.
3. Пониженная рабочая температура среды до минус 45 °С.
4. Воздействие влажной тепловой среды при температуре (40±2) °С и относительной влажности до(95±3) %.
5. Устойчивость к воздействию соляного тумана.
6. Требования надежности: 95% наработка удлинителя до отказа не менее 100 тыс. км пробега автомобиля при эксплуатации в режимах и условиях, установленных в ТУ.



Обозначение при заказе:

Удлинитель кабеля УК-1 Ф54.853.008 ТУ

Норма упаковки:

800 шт. в ящике

Сопротивления дополнительные Ф5.3729.000, Ф5.3729.000-01, Ф5.3729.001



Сопротивления дополнительные предназначены для работы в цепи электродвигателя отопителя автомобиля.

Выпускается по 4573-003-07585144-99 ТУ.

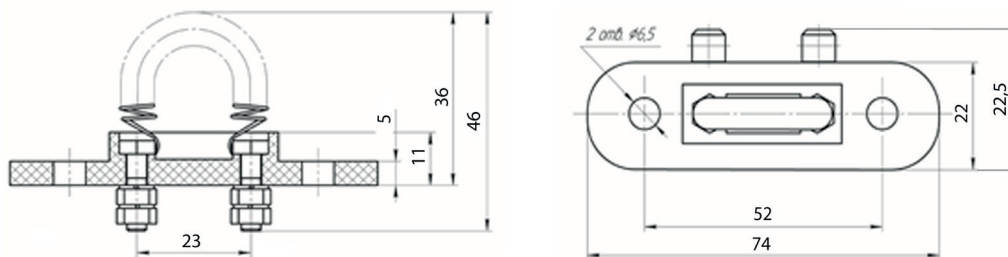
Климатическое исполнение «О» по ГОСТ 15150-69.

Сопротивления дополнительные Ф5.3729.000, Ф5.3729.000-01 и Ф5.3729.001 рассчитаны для работы при последовательном соединении с электродвигателем вентилятора отопителя автомобиля, сопротивление Ф5.3729.000, Ф5.3729.000-01 односпиральное, Ф5.3729.001 - двухспиральное.

Основные параметры:

1. Режим работы продолжительный;
2. Номинальное напряжение 12 В;
3. Номинальный ток: Ф5.3729.000 3 А; Ф5.3729.000-01 3 А; Ф5.3729.001 5,1 А и 8,9 А;
4. Рабочий диапазон температур от минус 60 °С до плюс 90 °С;
5. Относительная влажность воздуха (95±3)% при температуре (40±2) °С;
6. Девяностопроцентная наработка на отказ не менее 350 тыс. км пробега автомобиля.
7. Гарантийный срок эксплуатации - 24 месяца.
8. Гарантийный срок хранения 3 года.

Ф5.3729.000

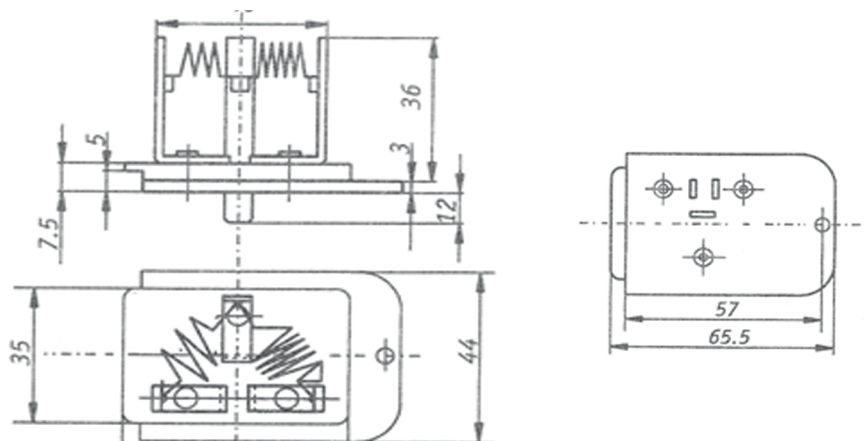


Ф5.3729.000-01

Без двух контактов Ф57.732.052 и двух гаек М4-6Н.6.016 для крепления контактов



Ф5.3729.001



Обозначение при заказе:	Норма упаковки:
Сопротивление дополнительное Ф5.3729.000 4573-766179 4573-003-07585144-99 ТУ	9 шт. в коробке, 234 шт. в ящике
Сопротивление дополнительное Ф5.3729.000-01 4573-003-07585144-99 ТУ	9 шт. в коробке, 234 шт. в ящике
Сопротивление дополнительное Ф5.3729.001 4573766181 4573-003-07585144-99 ТУ	5 шт. в коробке, 130 шт. в ящике