

Рис. 1

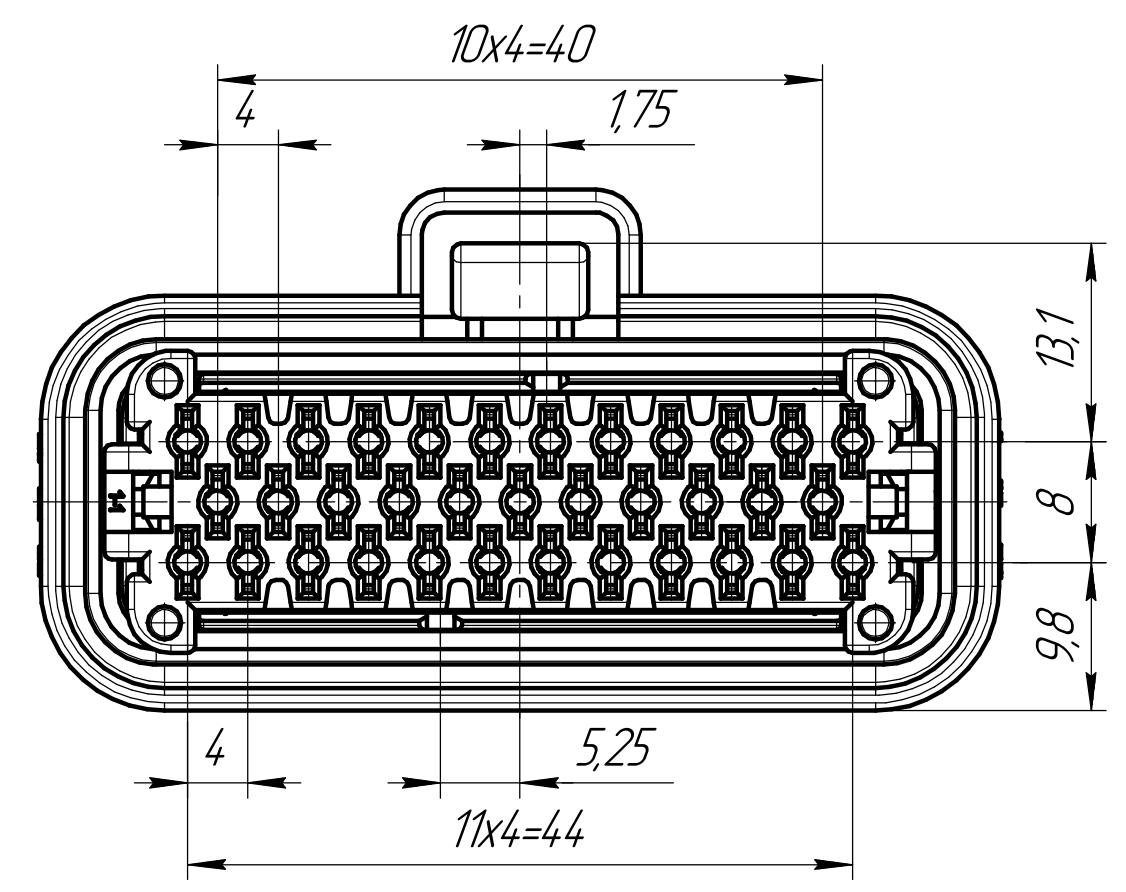


Рис. 2
остальное см. рис. 1

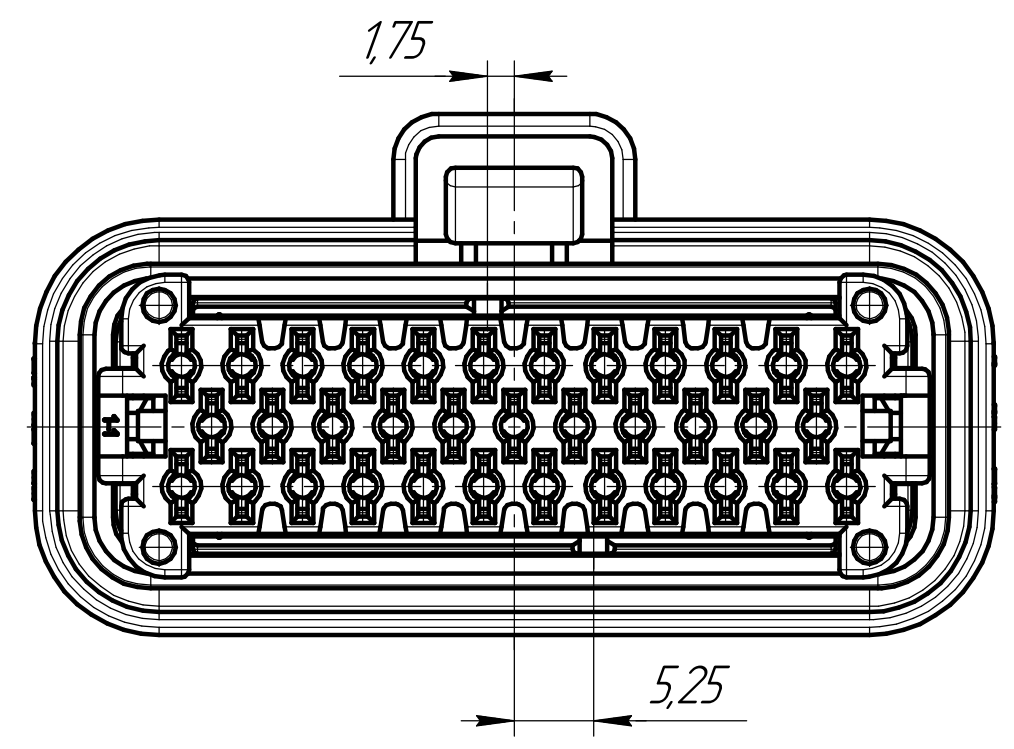


Рис. 3
остальное см. рис. 1

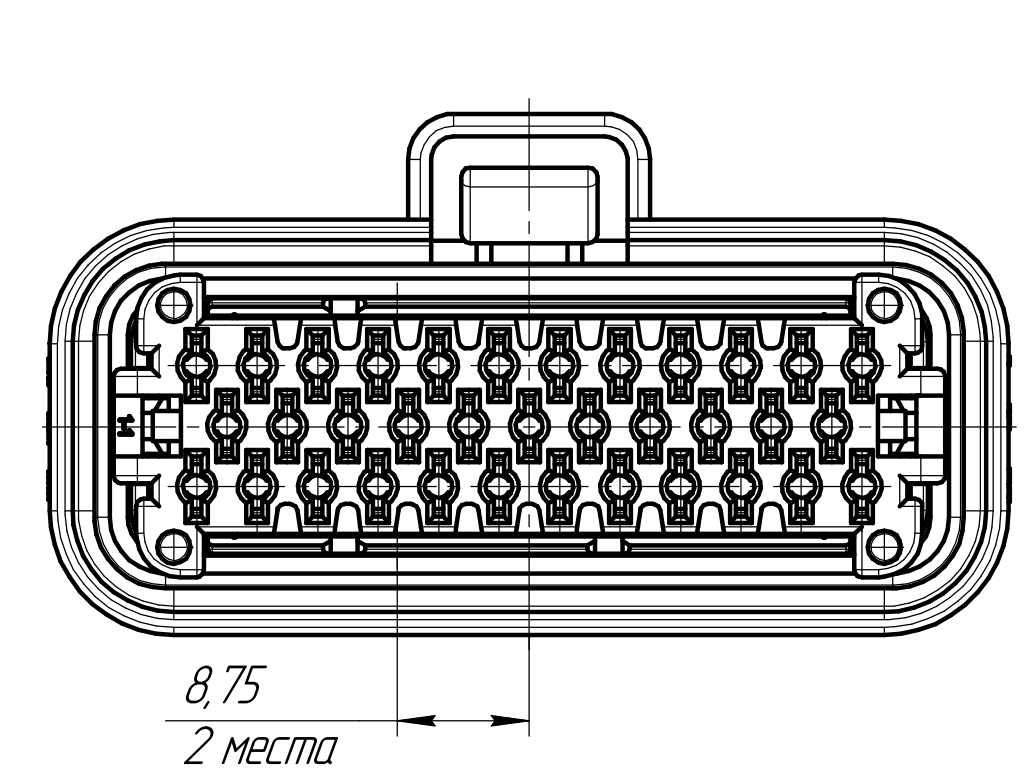


Рис. 4
остальное см. рис. 1

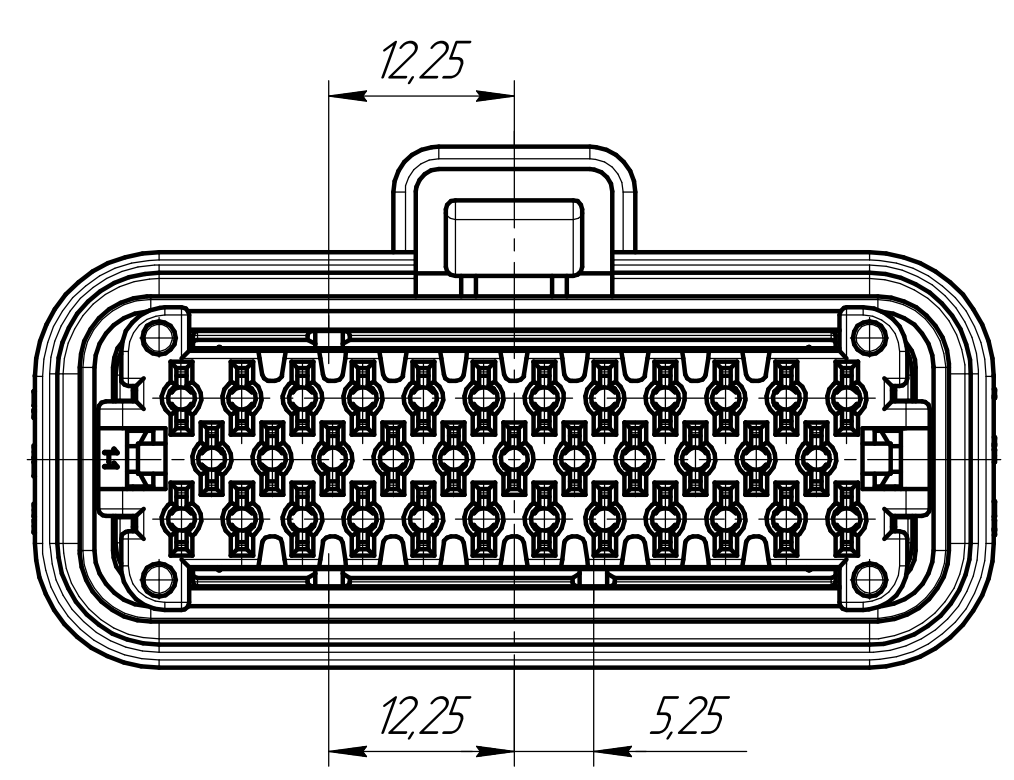


Рис. 5
остальное см. рис. 1

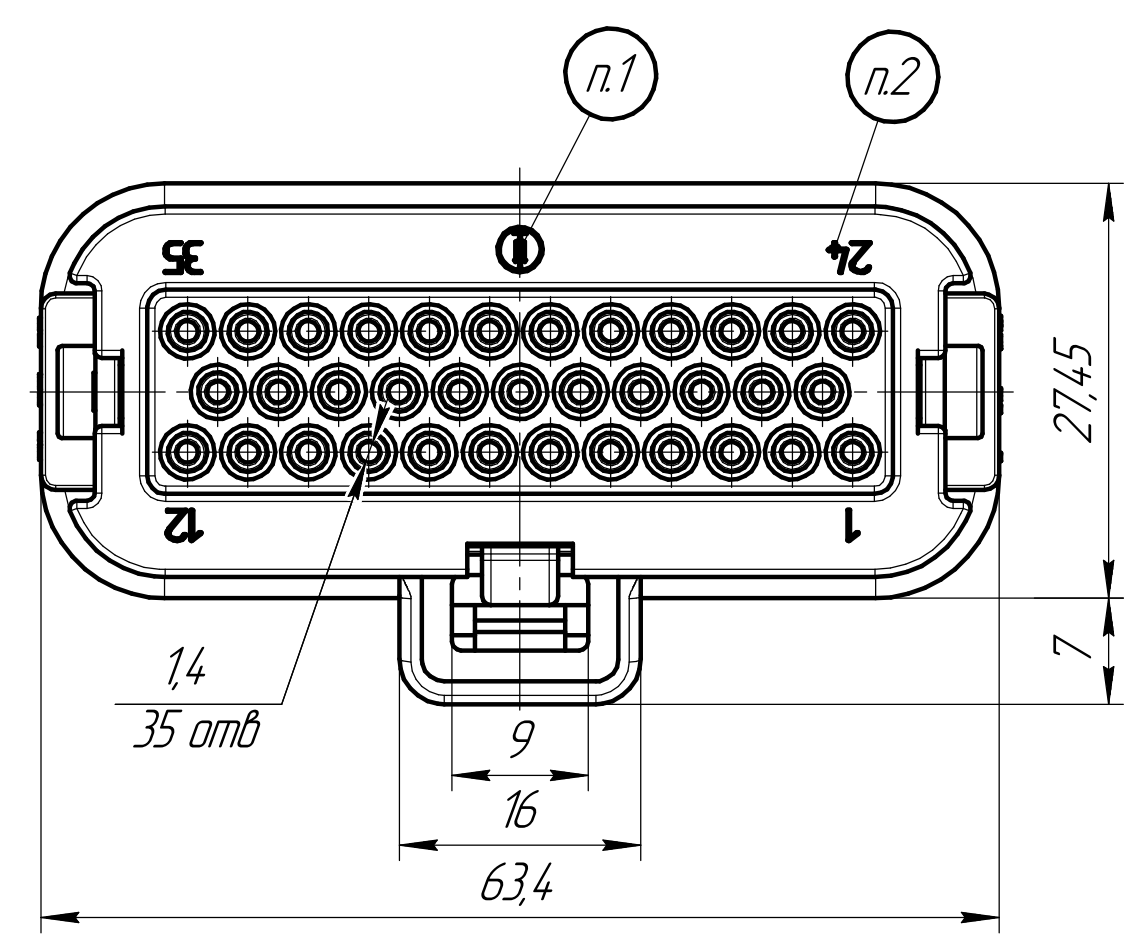
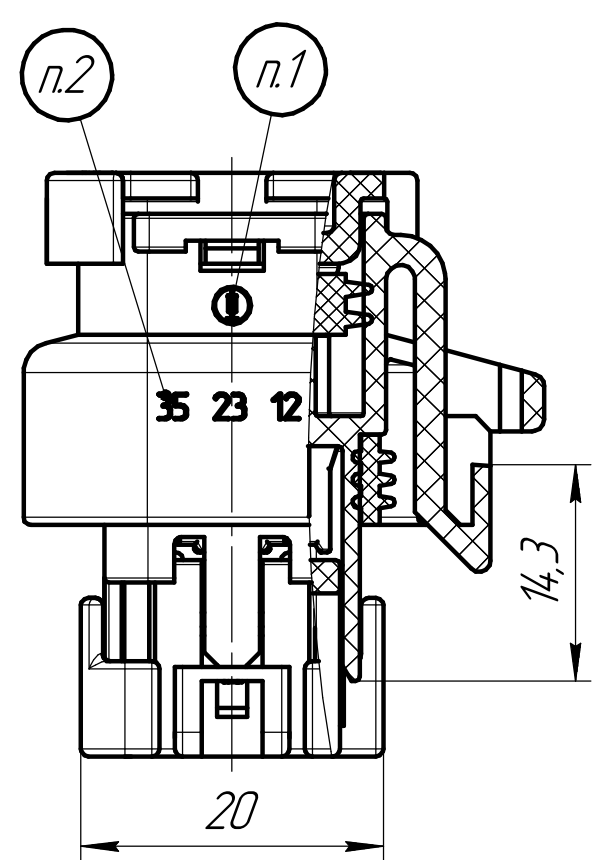
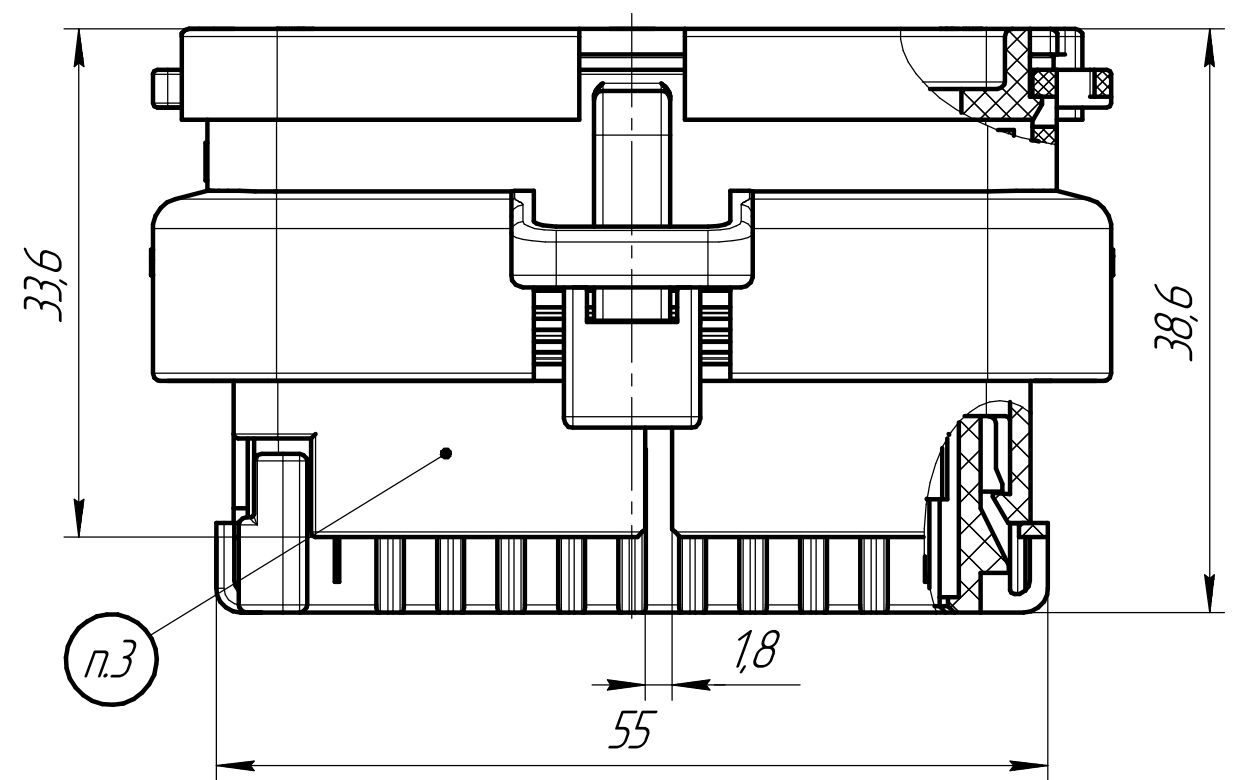
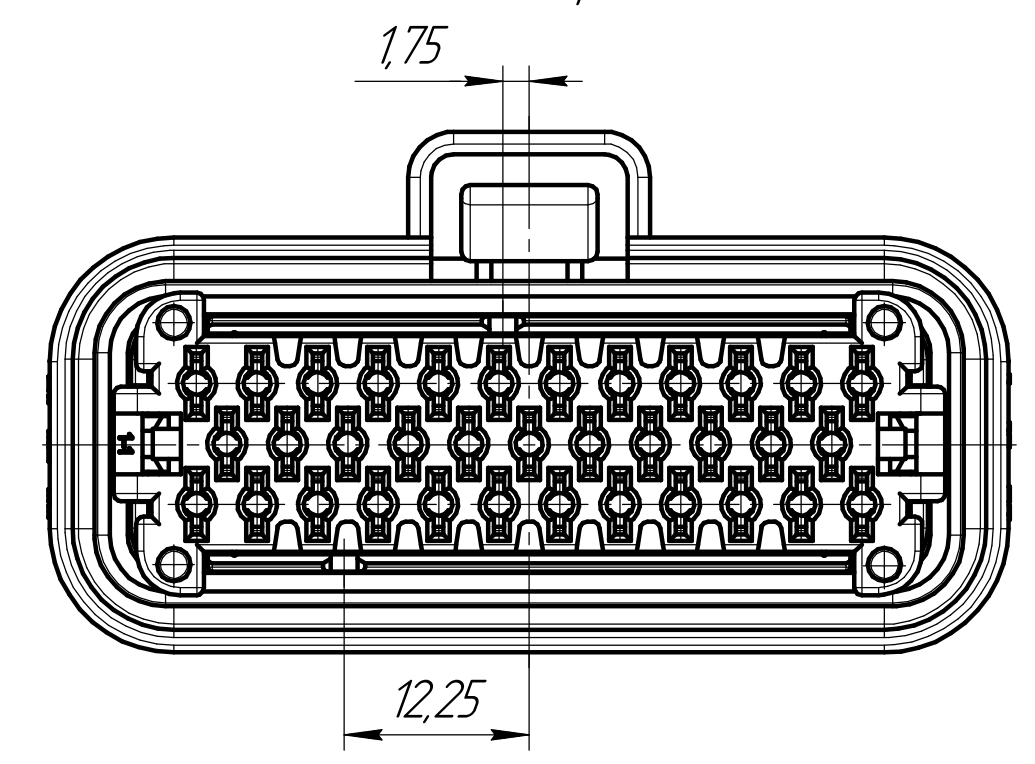


Таблица 1

Обозначение	Условное обозначение	Рис	Цвет колодки
КДПА.434437.005	СПГЗ-35Рч	1	черный
-01	СПГЗ-35Рн	2	натуральный
-02	СПГЗ-35Рср	3	серый
-03	СПГЗ-35Рс	4	синий
-04	СПГЗ-35Ро	5	оранжевый

1. Место маркировки товарного знака
2. Место маркировки нумерации контактов
3. Место маркировки даты выпуска
4. В соединитель устанавливаются контакты КДПА.7574.74.051, КДПА.7574.74.051-01 или 770854-1, 770520-1 ф. "ТЕ".
5. Соединитель должен соответствовать требованиям КДПА.430421.029ТУ

Лист № докум. КДПА.434437.005
Сред. №
Изм. № дробл.
Взам. инв. №
Подп. и дата
Изм. № подл.

КДПА.434437.005ГЧ				Лист	Масса	Масштаб
Изм.	Лист	№ докум.	Подп.	Дата	34,5г	2:1
Разраб.						
Пробв.					Лист	Листов
Т.контр.						1
Н.контр.					АО "Завод "Копир"	
Утв.					Копировал	Формат А2

КДПА.7574.74.051ГЧ

Перв. примен.
Справ. №
Подп. и дата
Изм. № подл.
Изм. № дробл.
Изм. № инв.
Изм. № инв.
Изм. № инв.
Изм. № инв.

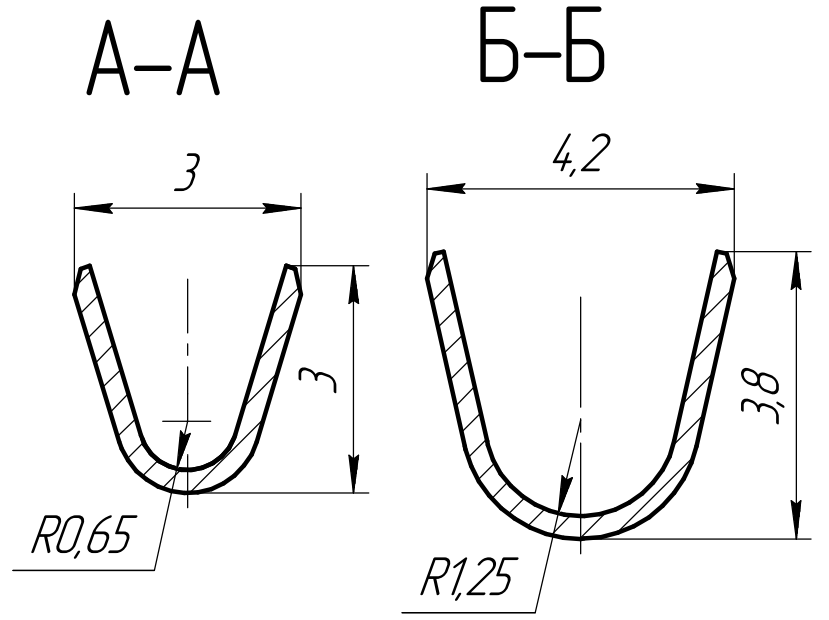
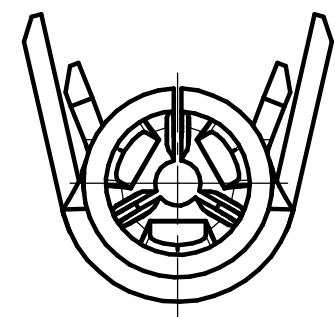
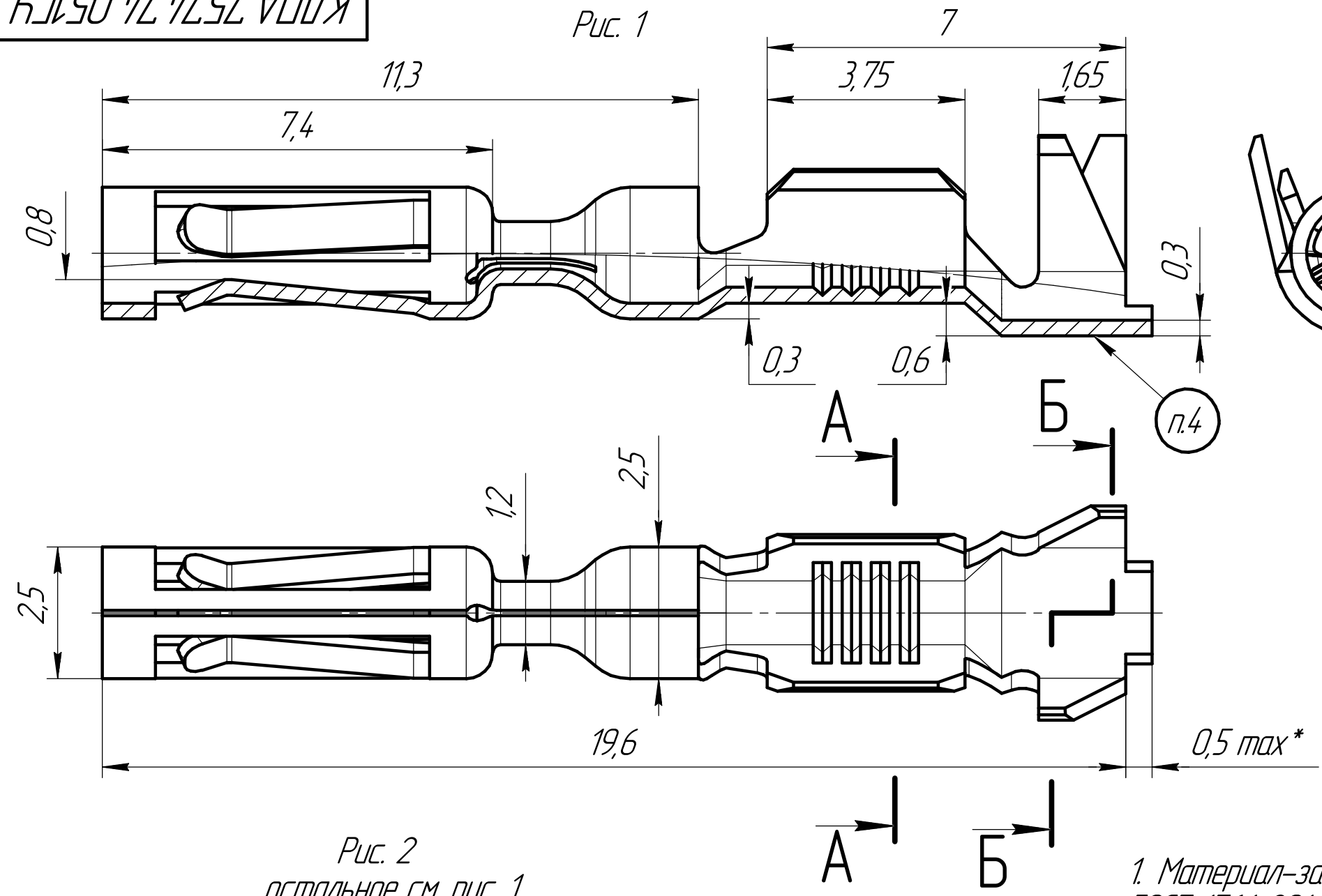
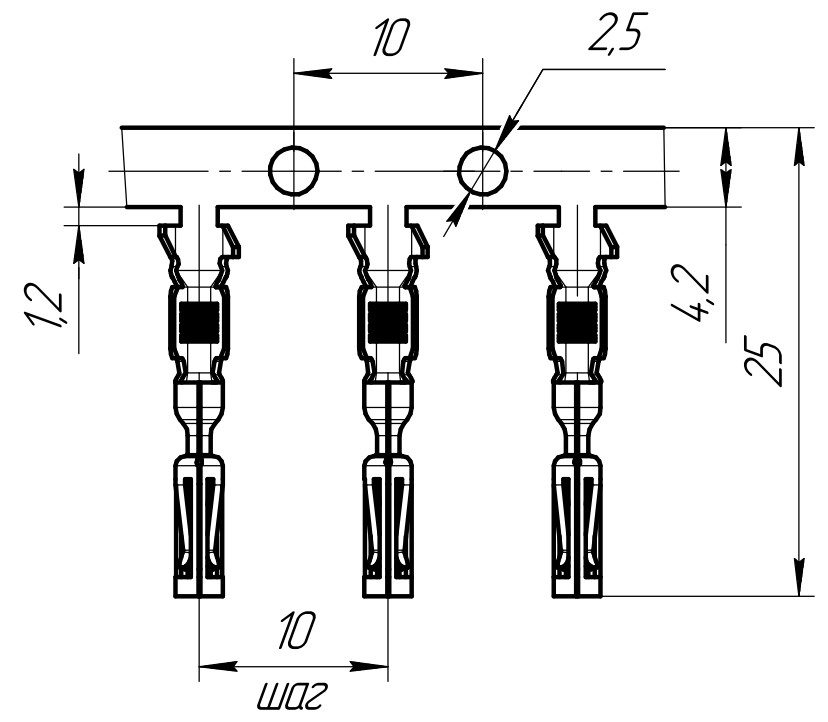


Таблица 1

Обозначение	Рис
КДПА.7574.74.051	1
-01	2

Рис. 2
остальное см. рис. 1
В состоянии поставки (2,5:1)



1. Материал-заменитель: лента ДПРНТ 0,3x27 НД БрОФ 6,5-0,15 ГОСТ 1761-2016. Покрытие материала-заменителя: О-Виз.
2. *Остаток от технологической перемычки после обрубки
3. Разновысотность лапок 0,3 мм max
4. Место маркировки товарного знака
5. Контакт предназначен для монтажа на провода сечением 1,0 ... 1,5 мм²
6. Состояние поставки контакта КДПА.7574.74.051 - россыпью, КДПА.7574.74.051-01 - на несущей ленте.

КДПА.7574.74.051ГЧ								
Изм.	Лист	№ докум.	Подп.	Дата	Контакт	Лит.	Масса	Масштаб
Разраб.							0,27г	10:1
Проб.					Габаритный чертёж	Лист	Листов	1
Т.контр.					Лента AERIS 1310 (CuSn6) с покрытием НДТ, 0,29x27	АО "Завод "Копир"		
И.контр.					Копировал	Формат А3		
Утв.								