

Переключатели стеклоподъёмника Ф5.3709.005; Ф5.3709.005-01



Переключатели стеклоподъёмника предназначены для коммутации электрических цепей электродвигателей приводов стеклоподъёмников пассажирских дверей автомобиля.

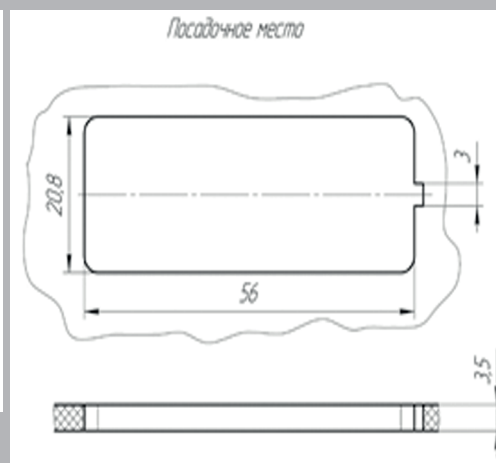
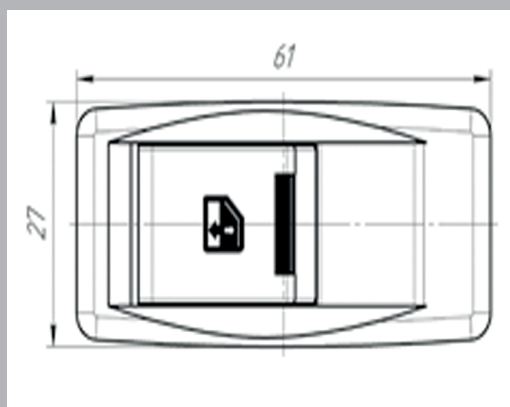
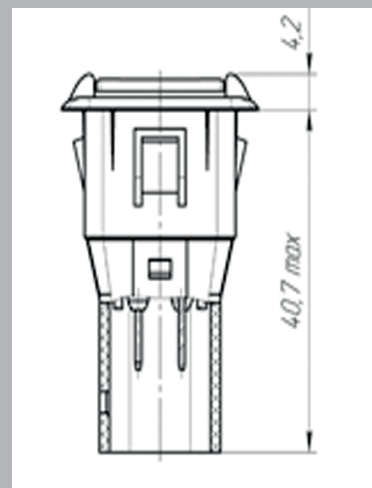
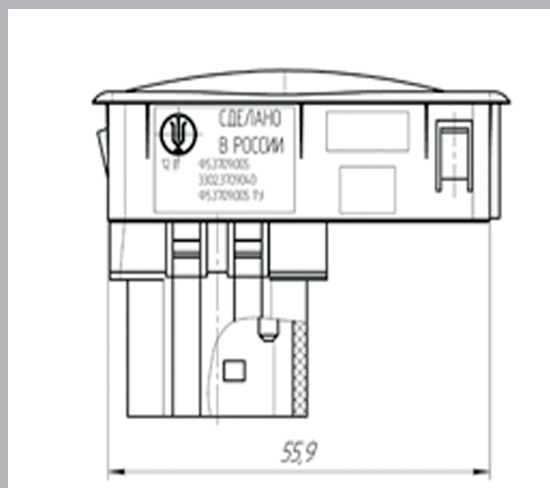
Климатическое исполнение «У,Т» ГОСТ 15150-69

Выпускаются по Ф5.3709.005 ТУ.

Основные параметры:

1. Режим работы кратковременный номинальный
2. Номинальный ток: Ф5.3709.005 - 10 А; Ф5.3709.005-01 - 1 А;
3. Номинальное напряжение 12 В;
4. Усилие переключения клавиши переключателя (5,1±2,4) Н
5. Диапазон рабочих температур от минус 45 °С до плюс 55 °С;
6. Гарантийная наработка не менее 10000 циклов включения;
7. 95% ресурс переключателя до замены не менее 30000 циклов включений или 150000 км пробега автомобиля для первой категории условий эксплуатации;
8. Гарантийный срок эксплуатации 24 месяца;
9. Гарантийный срок хранения 3 года.

Подключение переключателя стеклоподъёмника к бортовой сети автомобиля производится при помощи ответной колодки Ф57.830.081



Обозначение при заказе:	Норма упаковки:
Ф5.3709.005-01 переключатель Ф5.3709.005 ТУ	280 шт.