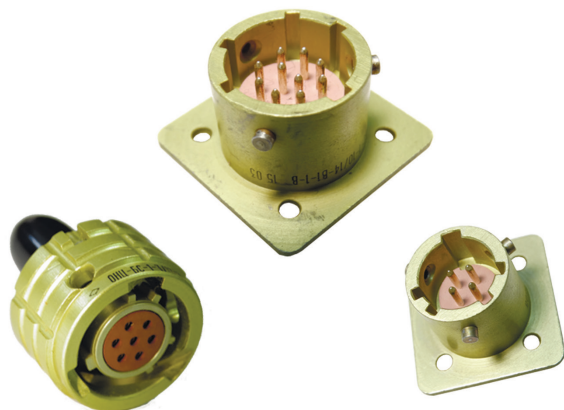


Тел.: (83632) 7-11-49; 7-53-51; 7-73-70
Факс: (83632) 7-56-68, 7-12-39



СОЕДИНИТЕЛИ НИЗКОЧАСТОТНЫЕ ЦИЛИНДРИЧЕСКИЕ ТИПОВ ОНЦ-БС-1(2)

Соединители ОНЦ-БС-1(2), предназначены для работы в электрических цепях постоянного, переменного (частотой до 3 МГц) и импульсного токов.

Соединители ОНЦ-БС-1(2) состоят из герметичной приборной вилки и негерметичной кабельной розетки для объемного монтажа, имеют многошпоночную поляризацию корпусов, защищающую от несанкционированного сочленения.

Сочленение соединителей – байонетное.

Вилки изготавливаются без кожуха, розетки с прямым пластмассовым кожухом.

Схемы расположения контактов, количество и диаметры контактов приведены в таблице 1.

Покрытие контактов в соединителях: ОНЦ-БС-1 - серебро, ОНЦ-БС-2 – золото.

Соединители изготавливаю для внутреннего монтажа во всеклиматическом исполнении в соответствии с техническими условиями БР0.364.030 ТУ, (приемка “5”).

Соединителям присвоены условные обозначения, которые состоят из следующих классификационных признаков:

ОНЦ-БС-	1(2)	-4	/ 10	В(Р)	1(12)	1(2,3)	В
Тип соединителя							
Покрытие контактов: 1 - серебро, 2 - золото							
Количество контактов							
Условный диаметр корпуса							
Часть соединителя: В - вилка, Р - розетка							
Конструктивное исполнение: 1 - приборная вилка без кожуха, 12 - кабельная розетка с кожухом							
Многопозиционная поляризация корпусов (Варианты поляризации см. таблицу 1)							
Всеклиматическое исполнение							

Обозначение соединителей при заказе и в конструкторской документации другой продукции состоит из слова «Вилка» («Розетка»), условного обозначения типоконструкции, обозначения ТУ.

Примеры обозначения:

Вилка ОНЦ-БС-1-7/12-В1-2-В БР0.364.030 ТУ;

Розетка ОНЦ-БС-2-10/14-Р12-3-В БР0.364.030 ТУ

mail@zavod-kopir.ru
www.zavod-kopir.ru



e-mail:
web-site

Россия, 425350, Республика Марий Эл,
г. Козьмодемьянск, ул. Гагарина, 10



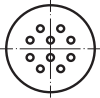
Технические характеристики

Сопротивление контактов, не более, МОм	5
Сопротивление изоляции в нормальных климатических условиях, не менее, МОм	1000
Максимальная токовая нагрузка	см. табл.1
Максимальное рабочее напряжение (амплитудное значение), В	250
Скорость утечки воздуха при перепаде давления $9,806 \cdot 10^4$ Па (1 кгс/см ²), не более, л/ч	0,3
Количество сочленений-расчленений	250
Минимальная наработка соединителей, часов	15000
Срок сохраняемости, лет	15
Соединители по БР0.364.030 ТУ устойчивы к воздействию спецфакторов	

Условия эксплуатации

Механические факторы:		Климатические факторы:	
<i>Синусоидальная вибрация:</i>		Повышенная рабочая температура среды, °С	
Диапазон частот, Гц	1 - 5000		85
Ускорение, м/с ² (g)	200 (20)	Пониженная рабочая температура среды, °С	
<i>Механический удар:</i>			минус 60
Одинократного действия:		Атмосферное пониженное давление, Па (мм рт.ст.)	
Ускорение, м/с ² (g)	10000 (1000)		$1,3 \cdot 10^{-4}$ (10^{-6})
Многократного действия:			
Ускорение, м/с ² (g)	1471 (150)		

Таблица 1

Условный размер корпуса	Схема расположения контактов	Количество контактов	Рабочая токовая нагрузка на каждый контакт, А	Максимальная токовая нагрузка, А		Варианты поляризации
				на одиночный контакт	суммарная на соединитель	
10		4	3,7	4	15	1
12		7	3,1	4	22	1
14		10	3	4	30	1,2,3

Тел.: (83632) 7-11-49; 7-53-51; 7-73-70
Факс: (83632) 7-56-68, 7-12-39mail@zavod-kopir.ru
www.zavod-kopir.rue-mail:
web-siteРоссия, 425350, Республика Марий Эл,
г. Козьмодемьянск, ул. Гагарина, 10

Вилка приборная ОНЦ-БС-1

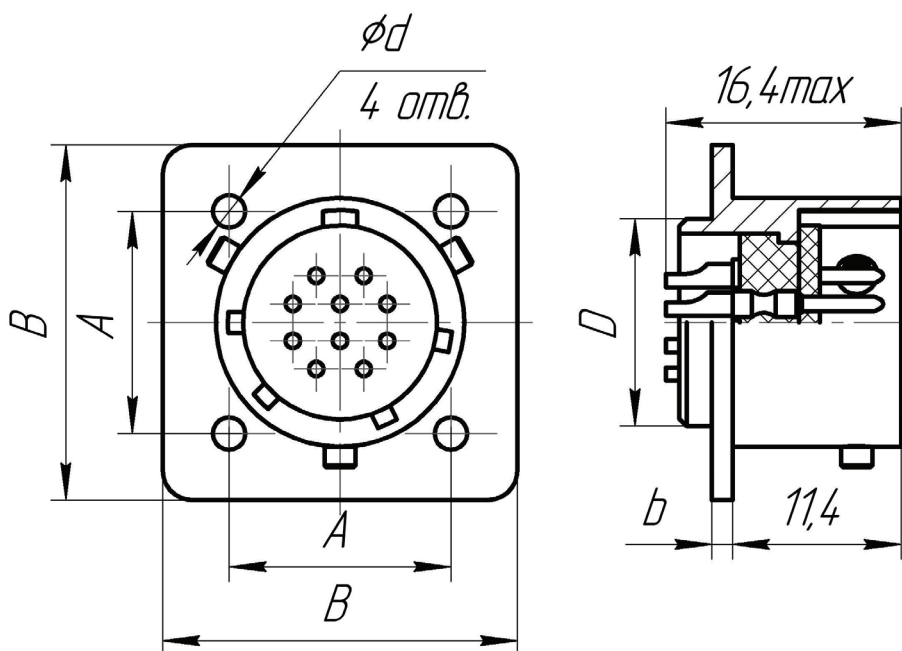


Таблица 2

Условный размер корпуса	Размеры, мм				
	D	A	B	d	b
10	10	11,8	20	2,2	1,4
12	12	13,2	21	2,2	1,4
14	14	15	24	2,2	1,4

Розетка кабельная ОНЦ-БС-1

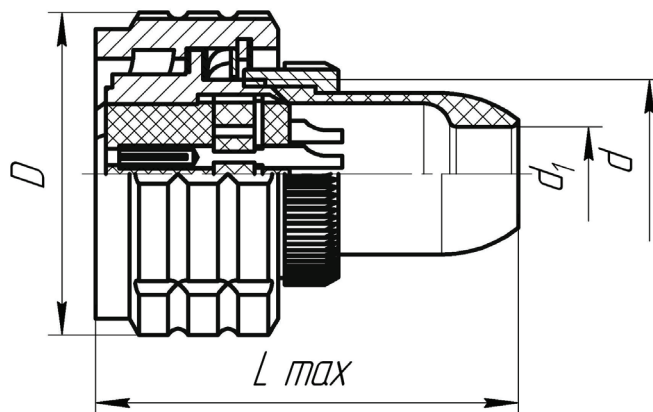


Таблица 3

Размеры, мм			
D	d	d ₁	L max
20	M10×0,75	4.5	30
21	M12×0,75	6	31
24	M14×0,75	7	32

Тел.: (83632) 7-11-49; 7-53-51; 7-73-70
Факс: (83632) 7-56-68, 7-12-39

mail@zavod-kopir.ru
www.zavod-kopir.ru



e-mail:
web-site

Россия, 425350, Республика Марий Эл,
г. Козьмодемьянск, ул. Гагарина, 10