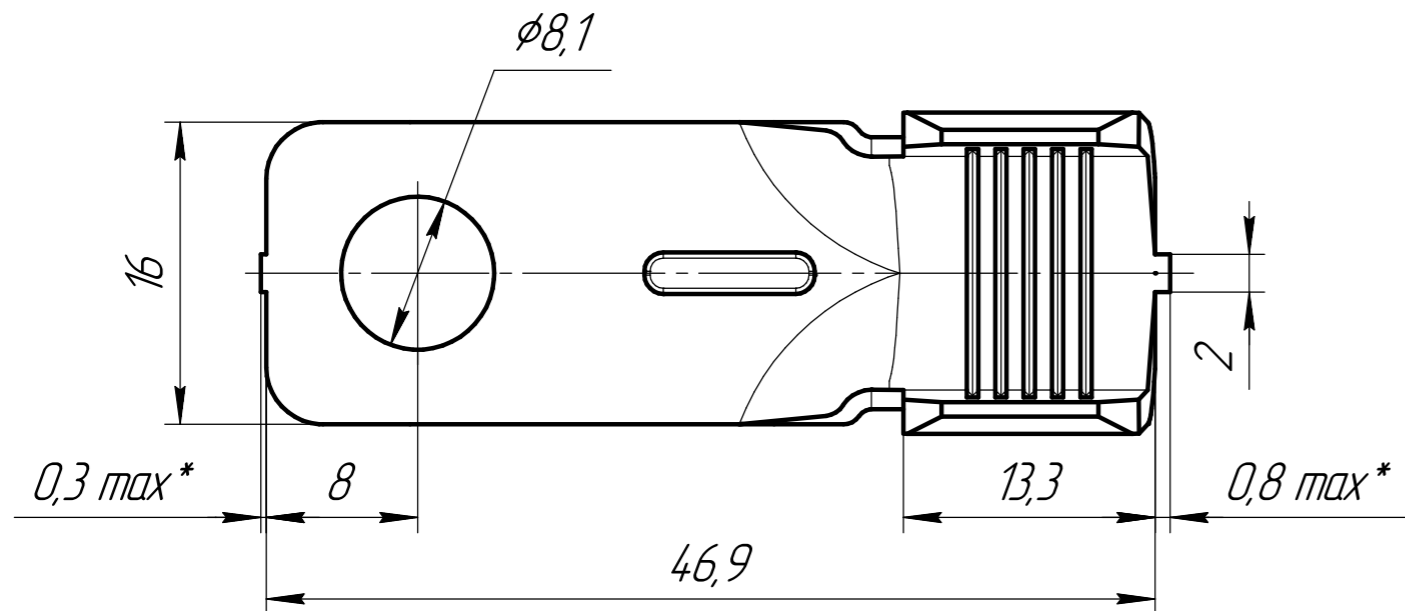
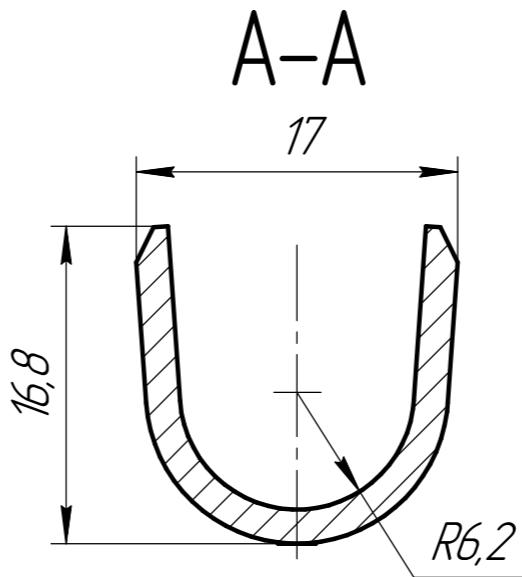
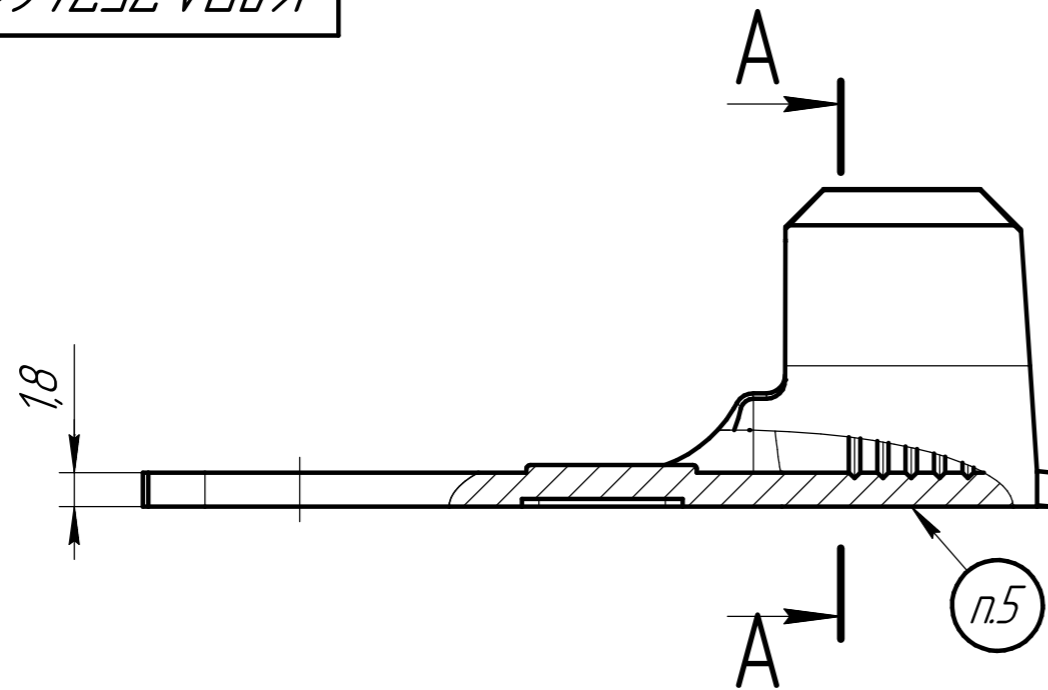


КДПА.75746.1017ГЧ



1. *Остаток от технологической перемычки после обрубки
2. Общие допуски по ГОСТ 30893.2: ТК
3. Разновысотность лапок не более 0,3 мм
4. Покрытие: О-Виб
5. Место маркировки товарного знака
6. Наконечник предназначен для монтажа на провод сечением 50 ... 70 мм²
7. Состояние поставки – россыпью.
8. Остальные технические требования по ГОСТ 33667-2015

Перв. примен.

Справ. №

Подп. и дата

Инд. № дюрл.

Взам. инв. №

Подп. и дата

Инд. № подл.

КДПА.75746.1017ГЧ

Наконечник

Габаритный чертёж

Лента ДПРНМ 1,8 НД М1
ГОСТ 1173-2006

Лит.	Масса	Масштаб
	15,3г	2,5:1
Лист	Листов	1

АО "Завод "Копир"

Копировал

Формат А3