

Тел.: (83632) 7-11-49; 7-53-51; 7-73-70
Факс: (83632) 7-56-68, 7-12-39



СОЕДИНИТЕЛИ НИЗКОЧАСТОТНЫЕ ЦИЛИНДРИЧЕСКИЕ ТИПОВ

РС-Э, РСА-Э, РСГ-Э, РСГА-Э

Соединители РС-Э, РСА-Э, РСГ-Э, РСГА-Э предназначены для работы в электрических цепях постоянного, переменного (частотой до 3 МГц) и импульсного токов.

Сочленение вилок РС-Э, РСА-Э, РСГ-Э, РСГА-Э с розетками РС-Э, РСА-Э - резьбовое.

Поляризация корпусов соединителей - однополюсная.

Соединители РС-Э изготавливаются без кожуха или с кожухом (металлическим).

Условный размер корпусов, схемы расположения контактов \varnothing 1мм и их количество приведены в табл.1 стр.16.

Покрытие контактов в соединителях: РСА-Э, РСГА-Э - золото, РС-Э, РСГ-Э - серебро.

Соединители изготавливаются для внутреннего монтажа, климатическом исполнении «УХЛ», в соответствии с техническими условиями АВ0.364.047ТУ1 (приемка "5"), АЩДК.434410.059ТУ (приемка "1").

Соединители с категорией качества «ОСМ» изготавливаются в соответствии с техническими условиями АВ0.364.047ТУ1 и положением ПО.070.052 (приемка "7").

Соединителям присвоены условные обозначения, которые состоят из следующих классификационных признаков:

| | РС | Г | 4 | А | -Э |
|--|----|---|---|---|----|
| Тип соединителя | | | | | |
| Г - для герметичной вилки | | | | | |
| Количество контактов | | | | | |
| Покрытие контактов: А - золото, без буквы - серебро | | | | | |
| Условное обозначение токопроводности по стыкам сопрягаемых деталей соединителя | | | | | |

Обозначение соединителей при заказе и в конструкторской документации другой продукции состоит из слова «Вилка» («Розетка»), условного обозначения типоконструкции, обозначения ТУ.

При заказе розетки или вилки с кожухом добавляются слова «с кожухом»(с металлическим).

Примеры обозначения:

Вилка РСГ32А-Э АВ0.364.047ТУ, АВ0.364.047ТУ1;

Розетка РС50-Э с кожухом АВ0.364.047ТУ, АВ0.364.047ТУ1;

Вилка ОСМ РСГ10А-Э АВ0.364.047ТУ, АВ0.364.047ТУ1, ПО.070.052;

Розетка РС19-Э с кожухом АЩДК.434410.059ТУ

mail@zavod-kopir.ru
www.zavod-kopir.ru



e-mail:
web-site

Россия, 425350, Республика Марий Эл,
г. Козьмодемьянск, ул. Гагарина, 10

Технические характеристики

| | |
|--|------------------|
| Сопротивление контактов, не более, МОм | 5 |
| Сопротивление изоляции в нормальных климатических условиях, не менее, МОм | 1000 |
| Максимальная токовая нагрузка, А | см. табл.1 стр.6 |
| Максимальное рабочее напряжение (амплитудное значение), В | 200 |
| Скорость утечки воздуха при перепаде давления $9,806 \times 10^4$ Па (1 кгс/см ²) для вилок РСГ-Э, РСГА-Э, не более, л/ч | 0,01 |
| Количество сочленений-расчленений | 250 |
| Минимальная наработка соединителей, часов | 1000 |
| Среднее значение переходного сопротивления, не более, МОм | 0,6 |
| Срок сохраняемости, лет | 15 |

Условия эксплуатации

Механические факторы:*Синусоидальная вибрация:*

| | |
|---------------------|----------|
| Диапазон частот, Гц | 1 - 5000 |
|---------------------|----------|

| | |
|---------------------------------|----------|
| Ускорение, м/с ² (g) | 147 (15) |
|---------------------------------|----------|

Механический удар:

Одиночного действия:

| | |
|---------------------------------|------------|
| Ускорение, м/с ² (g) | 5000 (500) |
|---------------------------------|------------|

Многokrатного действия:

| | |
|---------------------------------|----------|
| Ускорение, м/с ² (g) | 500 (50) |
|---------------------------------|----------|

Климатические факторы:

| | |
|--|----|
| Повышенная рабочая температура среды, °С | 85 |
|--|----|

| | |
|--|----------|
| Пониженная рабочая температура среды, °С | минус 60 |
|--|----------|

| | |
|---|-----------------------------------|
| Атмосферное пониженное давление, Па (мм рт.ст.) | $1,3 \cdot 10^{-4}$ (10^{-6}) |
|---|-----------------------------------|

Минимальная наработка в зависимости от температуры соединителя

| Минимальная наработка, ч | Температура соединителя, °С |
|--------------------------|-----------------------------|
| 1000 | 105 |
| 3000 | 88 |
| 5000 | 81 |
| 7500 | 75 |
| 10000 | 72 |
| 15000 | 66 |
| 20000 | 63 |
| 25000 | 60 |
| 30000 | 58 |
| 40000 | 54 |
| 50000 | 52 |
| 60000 | 50 |
| 80000 | 46 |
| 100000 | 44 |
| 130000 | 41 |

Примечание. Температура соединителя равна сумме рабочей температуры среды и температуры перегрева контактов.

Температура перегрева контактов в зависимости от токовой нагрузки

| Токовая нагрузка на соединитель, в % от допустимой по ТУ | Температура перегрева контактов, °С |
|--|-------------------------------------|
| 100 | 20 |
| 80 | 14 |
| 70 | 12 |
| 50 | 10 |
| 40 | 9 |
| 30 | 6 |
| 20 | 4 |

Тел.: (83632) 7-11-49; 7-53-51; 7-73-70
Факс: (83632) 7-56-68, 7-12-39

mail@zavod-kopir.ru
www.zavod-kopir.ru



e-mail:
web-site

Россия, 425350, Республика Марий Эл,
г. Козьмодемьянск, ул. Гагарина, 10

Вилка приборная РС-Э, РСА-Э, РСГ-Э, РСГА-Э с кожухом

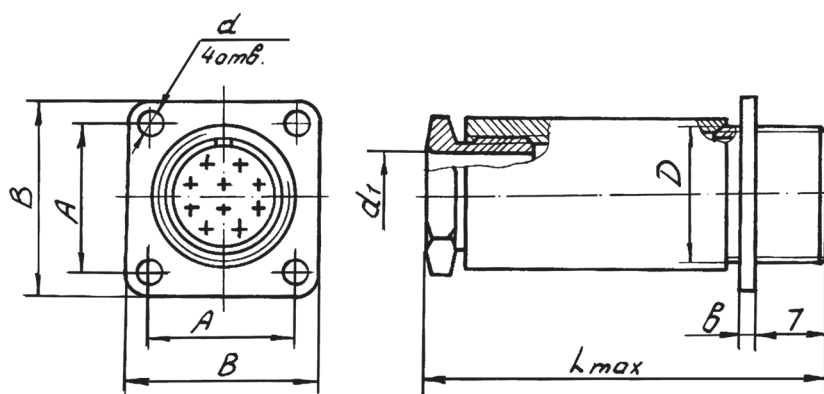


Таблица 1

| Условный размер корпуса | мм | | | | | | |
|-------------------------|----------|-----|----------------|------|------|-----|------------------|
| | D | d | d ₁ | A | B | b | L _{max} |
| 10 | M10x0,75 | 2,2 | 6 | 11,8 | 16,5 | 1,4 | 36 |
| 12 | M12x0,75 | 2,2 | 8 | 13,2 | 18 | 1,4 | 38 |
| 14 | M14x0,75 | 2,2 | 9 | 15 | 20 | 1,4 | 41 |
| 18 | M18x0,75 | 2,2 | 11 | 18 | 24 | 1,4 | 43 |
| 22 | M22x0,75 | 2,7 | 13 | 21,5 | 28 | 1,8 | 45 |
| 27 | M27x0,75 | 3,2 | 16 | 26 | 33 | 2 | 48 |

Вилка приборная РС-Э, РСА-Э, РСГ-Э, РСГА-Э без кожуха

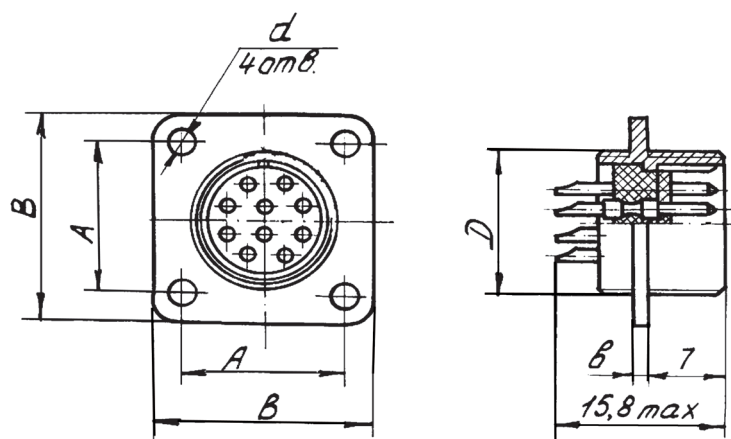


Таблица 2

| Условный размер корпуса | мм | | | | |
|-------------------------|----------|-----|------|------|-----|
| | D | d | A | B | b |
| 10 | M10x0,75 | 2,2 | 11,8 | 16,5 | 1,4 |
| 12 | M12x0,75 | 2,2 | 13,2 | 18 | 1,4 |
| 14 | M14x0,75 | 2,2 | 15 | 20 | 1,4 |
| 18 | M18x0,75 | 2,2 | 18 | 24 | 1,4 |
| 22 | M22x0,75 | 2,7 | 21,5 | 28 | 1,8 |
| 27 | M27x0,75 | 3,2 | 26 | 33 | 2 |

Тел.: (83632) 7-11-49; 7-53-51; 7-73-70
Факс: (83632) 7-56-68, 7-12-39

mail@zavod-kopir.ru
www.zavod-kopir.ru



e-mail:
web-site

Россия, 423350, Республика Марий Эл,
г. Козьмодемьянск, ул. Гагарина, 10

Розетка кабельная РС-Э, РСА-Э с кожухом

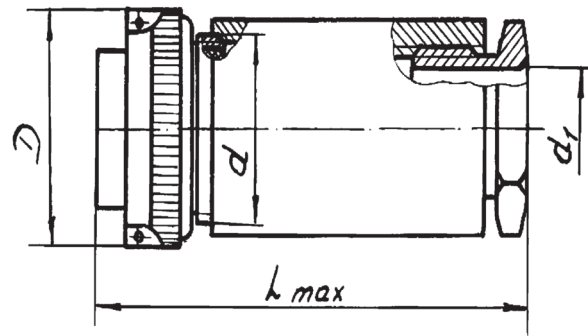


Таблица 3

| Условный размер корпуса | мм | | | |
|-------------------------|------|----------|----------------|------------------|
| | D | d | d ₁ | L _{max} |
| 10 | 14 | M10x0,75 | 6 | 36 |
| 12 | 16 | M12x0,75 | 8 | 38 |
| 14 | 18 | M14x0,75 | 9 | 41 |
| 18 | 22,5 | M18x0,75 | 11 | 43 |
| 22 | 26,5 | M22x0,75 | 13 | 45 |
| 27 | 31,5 | M27x0,75 | 16 | 48 |

Розетка кабельная РС-Э, РСА-Э без кожуха

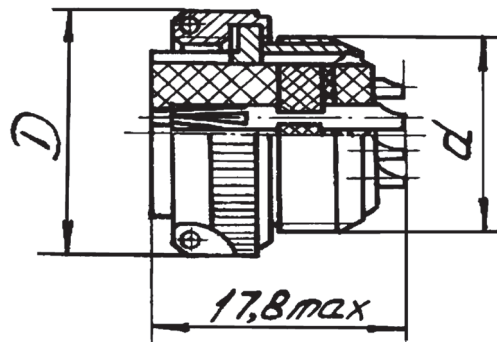


Таблица 4

| Условный размер корпуса | мм | |
|-------------------------|------|----------|
| | D | d |
| 10 | 14 | M10x0,75 |
| 12 | 16 | M12x0,75 |
| 14 | 18 | M14x0,75 |
| 18 | 22,5 | M18x0,75 |
| 22 | 26,5 | M22x0,75 |
| 27 | 31,5 | M27x0,75 |

Тел.: (83632) 7-11-49; 7-53-51; 7-73-70
Факс: (83632) 7-56-68, 7-12-39

mail@zavod-kopir.ru
www.zavod-kopir.ru



e-mail:
web-site

Россия, 425350, Республика Марий Эл,
г. Козьмодемьянск, ул. Гагарина, 10