



СОЕДИНИТЕЛИ НИЗКОЧАСТОТНЫЕ ЦИЛИНДРИЧЕСКИЕ ТИПОВ ОНц-БС-1(2)

Тел.: (83632) 7-11-49; 7-53-51; 7-73-70
Факс: (83632) 7-56-68, 7-12-39

Соединители (приборные герметичные вилки) ОНц-БС-1(2), предназначены для работы в электрических цепях постоянного, переменного (частотой до 3 МГц) и импульсного токов.

Вилки ОНц-БС-1(2) имеют многошпоночную поляризацию корпусов и многопозиционную (от 1 до 3 позиций) установку изоляторов, защищающую от несанкционированного сочленения.

Приборные герметичные вилки ОНц-БС-1(2) для печатного монтажа сочленяются с кабельными розетками ОНц-БС-1(2).

Сочленение соединителей – байонетное, крепление вилок на изделиях – фланцевой гайкой.

Схемы расположения контактов, количество и диаметры контактов приведены в таблице 1.

Покрытие контактов в соединителях: ОНц-БС-1 – серебро, ОНц-БС-2 – золото.

Соединители изготавливаю для внутреннего монтажа во всеклиматическом исполнении в соответствии с техническими условиями БР0.364.030 ТУ1 (дополнение к техническим условиям БР0.364.030 ТУ), (приемка “5”).

Соединителям присвоены условные обозначения, которые состоят из следующих классификационных признаков:

ОНц-БС-	1(2)	19	/	18	В	1	1(2,3)	В
Тип соединителя								
Покрытие контактов: 1 - серебро, 2 - золото								
Количество контактов								
Условный диаметр корпуса								
Часть соединителя: В - вилка								
Конструктивное исполнение: 1 - приборная вилка без кожуха								
Многопозиционная поляризация корпусов (Варианты поляризации см. таблицу 1)								
Всеклиматическое исполнение								

Обозначение соединителей при заказе и в конструкторской документации другой продукции состоит из слова «Вилка», условного обозначения типоконструкции, обозначения ТУ.

Примеры обозначения:

Вилка ОНц-БС-1-19/18-В1-1-В БР0.364.030 ТУ, БР0.364.030 ТУ1;

Вилка ОНц-БС-2-19/18-В1-3-В БР0.364.030 ТУ, БР0.364.030 ТУ1

mail@zavod-kopir.ru
www.zavod-kopir.ru



e-mail:
web-site

Россия, 425350, Республика Марий Эл,
г. Козьмодемьянск, ул. Гагарина, 10

Технические характеристики

Сопротивление контактов, не более, МОм	5
Сопротивление изоляции в нормальных климатических условиях, не менее, МОм	1000
Максимальная токовая нагрузка	см. табл.1
Максимальное рабочее напряжение (амплитудное значение), В	250
Скорость утечки воздуха при перепаде давления $9,806 \cdot 10^4$ Па (1 кгс/см^2), не более, л/ч	0,3
Количество сочленений-расчленений	250
Минимальная наработка соединителей, часов	15000
Срок сохраняемости, лет	15
Соединители по БР0.364.030 ТУ1 устойчивы к воздействию спецфакторов	

Условия эксплуатации**Механические факторы:**

<i>Синусоидальная вибрация:</i>	
Диапазон частот, Гц	1 - 5000
Ускорение, м/с ² (g)	200 (20)
<i>Механический удар:</i>	
Одиночного действия:	
Ускорение, м/с ² (g)	10000 (1000)
Многokrатного действия:	
Ускорение, м/с ² (g)	1000 (100)

Климатические факторы:

Повышенная рабочая температура среды, °С	85
Пониженная рабочая температура среды, °С	минус 60
Атмосферное пониженное давление, Па (мм рт.ст.)	$1,3 \cdot 10^{-4}$ (10^{-6})

Минимальная наработка в зависимости от температуры соединителя

Минимальная наработка, ч	Температура соединителя, °С
15000	105
20000	100
25000	97
30000	94
40000	90
50000	87
80000	80
100000	77
130000	73

Примечание. Температура соединителя равна сумме рабочей температуры среды и температуры перегрева контактов.

Температура перегрева контактов в зависимости от токовой нагрузки

Токовая нагрузка на соединитель, в % от допустимой по ТУ	Температура перегрева контактов, °С
100	20
80	14
70	12
50	10
40	9
30	6
20	4

Тел.: (83632) 7-11-49; 7-53-51; 7-73-70
Факс: (83632) 7-56-68, 7-12-39

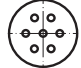


mail@zavod-kopir.ru
www.zavod-kopir.ru



e-mail:
web-site

Россия, 425350, Республика Марий Эл,
г. Козьмодемьянск, ул. Гагарина, 10

Таблица 1

Условный размер корпуса	Схема расположения контактов	Количество контактов	Рабочая токовая нагрузка на каждый контакт, А	Максимальная токовая нагрузка, А		Варианты поляризации
				на одиночный контакт	суммарная на соединитель	
12		7	3,1	4	22	1
14		10	3	4	30	1,2,3
18		19	2,1	4	40	1,2,3

Тел.: (83632) 7-11-49; 7-53-51; 7-73-70
Факс: (83632) 7-56-68, 7-12-39

Вилка приборная ОНц-БС-1(2)

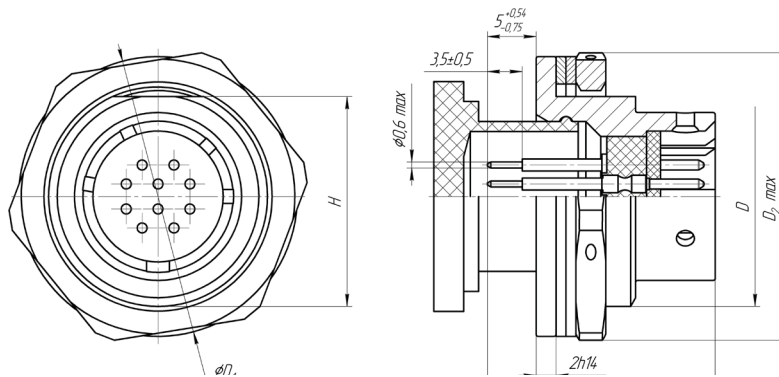


Таблица 2

Условный размер корпуса	мм			
	D	D ₁	D ₂	H
12	M20x0,75	25	27,8	19
14	M22x0,75	28	31,2	21
18	M24x0,75	31	31,2	23

mail@zavod-kopir.ru
www.zavod-kopir.ru



e-mail:
web-site

Установка вилок ОНц-БС-1(2) на изделия

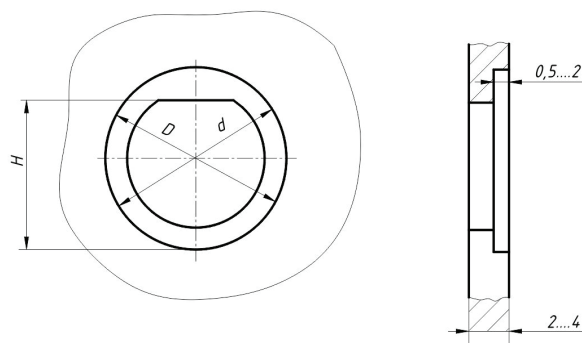


Таблица 3

Условный размер корпуса	мм		
	D	d	H
12	25,5	20,2	19,2
14	28,5	22,2	21,2
18	31,5	24,2	23,2

Россия, 425350, Республика Марий Эл,
г. Козьмодемьянск, ул. Гагарина, 10