

Переключатели клавишные ПКЛ.2



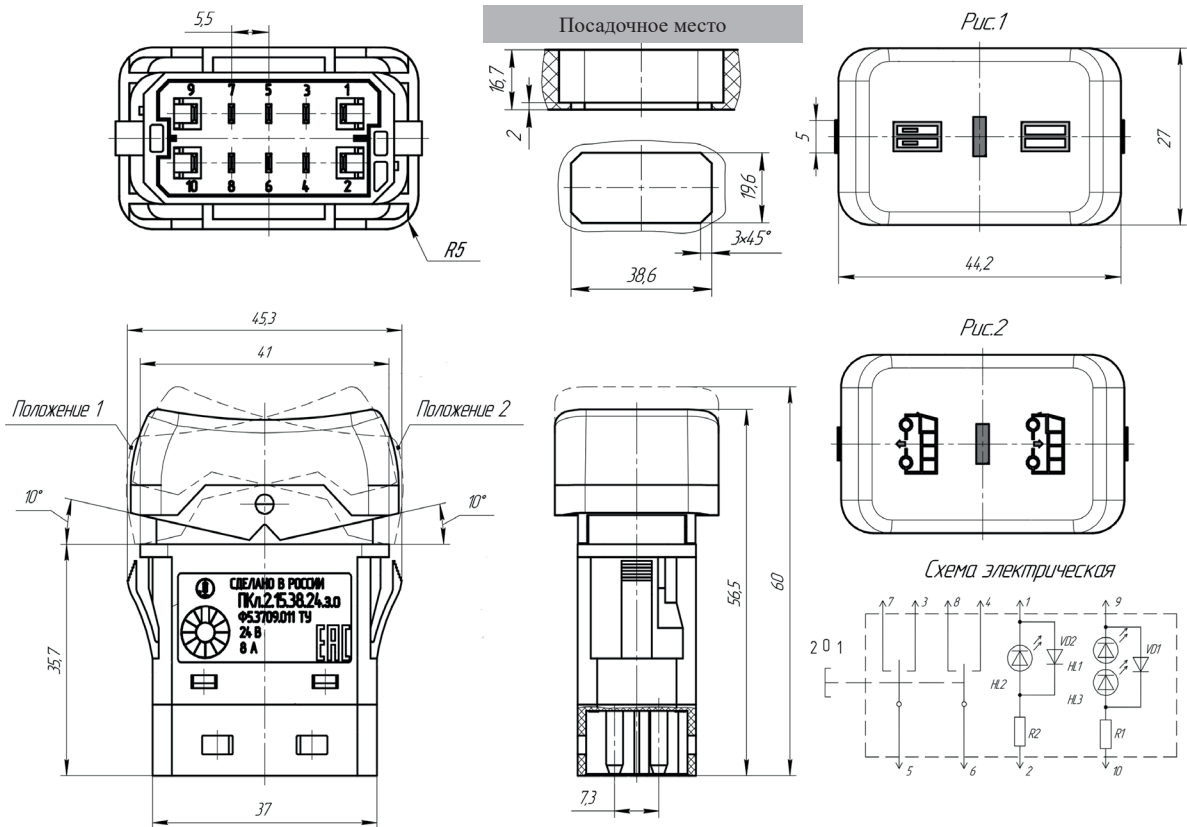
Переключатели клавишные типа ПКЛ.2 предназначены для коммутации электрических цепей различных потребителей в автомобилях с места водителя. Климатическое исполнение «УТ» по ГОСТ 15150-69.

Выпускаются по Ф5.3709.011 ТУ.

Основные параметры:

1. Номинальное напряжение питания 12В, 24В;
2. Номинальная токовая нагрузка переключателя 8А;
3. Диапазон рабочих температур от минус 40 °С до плюс 45 °С;
4. Гарантийный срок эксплуатации переключателей не менее гарантийного срока эксплуатации автомобиля, на который они устанавливаются.

Подключение переключателей к бортовой сети автомобиля производится при помощи ответных колодок КДПА.732313.001 производства АО «Завод «Копир», либо 8JD010076-002 фирмы HELLA.



| Обозначение | Условное обозначение | Рис |
|--------------------|----------------------|-----|
| КДПА.303653.012 | ПКЛ.2.15.38.24.з.о | 1 |
| КДПА.303653.012-01 | ПКЛ.2.15.38.12.з.о | 1 |
| КДПА.303653.012-02 | ПКЛ.2.15.85.24.з.о | 2 |
| КДПА.303653.012-03 | ПКЛ.2.15.85.12.з.о | 2 |

Примечание: Номенклатура ПКЛ.2 постоянно увеличивается, дополнительную информацию можно получить на сайте завода.

Обозначение при заказе:
 КДПА.303653.012-01 переключатель клавишный
 ПКЛ.2.15.38.12.з.о Ф5.3709.011 ТУ.

