

## Соединители (вилки) Ф5.3723.004, Ф5.3723.005

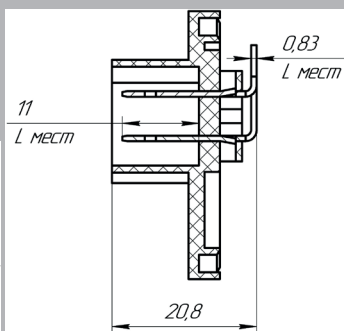
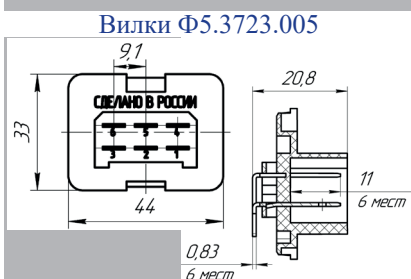
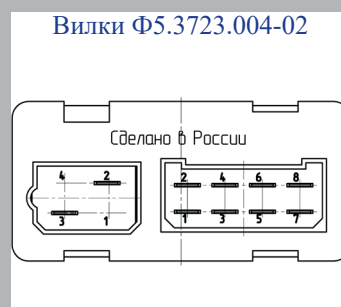
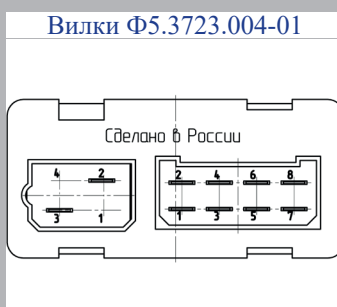
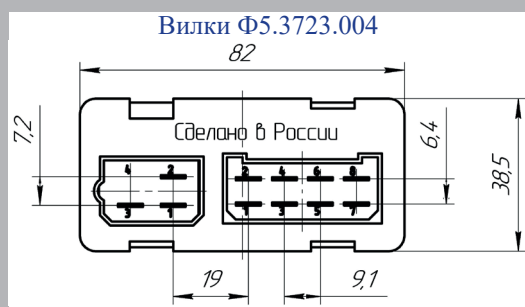


Соединители электрические (вилки) для печатного монтажа, предназначены для использования в изделиях автотракторного электрооборудования. Климатическое исполнение «О» по ГОСТ 52230. Выпускаются по Ф5.3723.004 ТУ. Основные параметры: Диапазон рабочих температур от -60 °С до +80 °С. Номинальное напряжение до 24В.

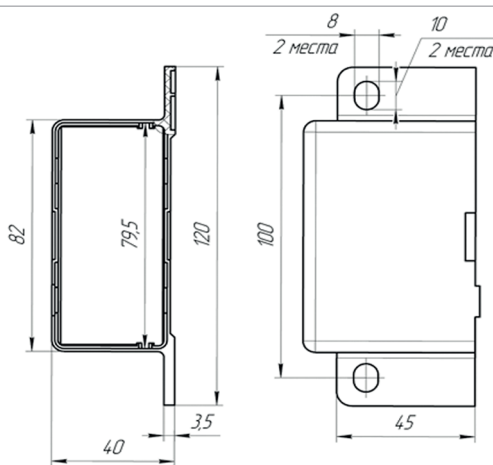
Максимальный ток на контакт 20А

Режим работы продолжительный номинальный.

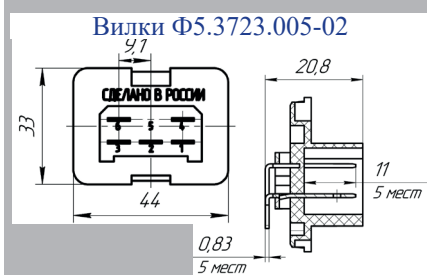
АВТОМОБИЛЬНЫЕ СОЕДИНИТЕЛИ



Соединители (вилки) ф5.3723.004 (-01,-02) применяются с корпусом Ф57.800.068



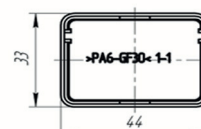
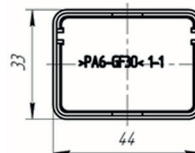
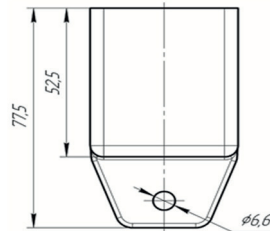
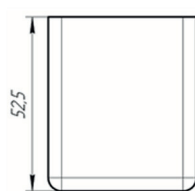
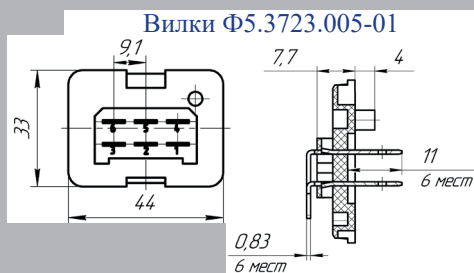
Обозначение	L мест
Ф5.3723.004	11
Ф5.3723.004-01	10
Ф5.3723.004-02	12



Соединители (вилки) Ф5.3723.005 (-01,-02) применяются с корпусами:

Ф57.800.071

Ф57.800.071-01



Обозначение при заказе:	Норма упаковки:
Соединители (вилки) Ф5.3723.004 (-01, -02)	270 шт.
Соединители (вилки) Ф5.3723.005 (-01, -02)	500 шт.