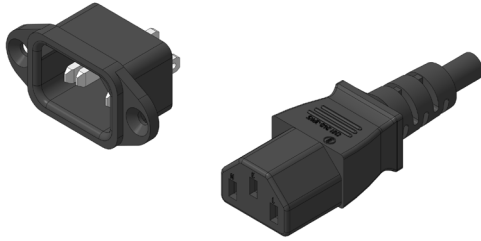


СОЕДИНИТЕЛИ НИЗКОЧАСТОТНЫЕ ПРЯМОУГОЛЬНЫЕ СНП 240



Соединители низкочастотные прямоугольные СНП 240 предназначены для работы в электрических цепях постоянного и переменного (частотой до 50 Гц) токов при напряжении до 250 В (для переменного и импульсного токов - амплитудное значение) и силе тока до 10 А.

Покрывание контактов – никель, хим. пас.

Соединители для внутреннего монтажа.

Соединители поставляются по техническим условиям АШДК.434410.064ТУ (ОТК).

СОЕДИНИТЕЛЯМ ПРИСВОЕНЫ УСЛОВНЫЕ ОБОЗНАЧЕНИЯ, КОТОРЫЕ СОСТОЯТ ИЗ СЛЕДУЮЩИХ КЛАССИФИКАЦИОННЫХ ПРИЗНАКОВ:

СНП	240	-З	В (Р)	П (В, К)	1 (З)	4 (5)	-1	-1 (2)
Тип - соединитель низкочастотный прямоугольный								
Порядковый номер разработки								
Количество контактов								
Часть соединителя: В - вилка; Р - розетка								
Способ монтажа: П - пайка; В - винтовой зажим; К - с кабелем								
Тип хвостовика: 1 - для объемного монтажа (пайка); З - для объемного монтажа (винтовой зажим); Без цифры - с кабелем								
Покрывание контактов: 4 - никель; 5 - хим. пас.								
Способ крепления приборных соединителей: Без цифры - винтами; 1 - защелками								
Исполнение корпуса кабельных соединителей: Без цифры - прямое; 1,2 - угловое								

Обозначение соединителей при заказе и в конструкторской документации другой продукции состоит из слова «Вилка» или «Розетка», условного обозначения, обозначения ТУ.

Пример обозначения:

- Вилка приборная СНП 240-ЗВП14 АШДК.434410.064ТУ
- Розетка кабельная СНП 240-ЗРК5 АШДК.434410.064ТУ



ТЕХНИЧЕСКИЕ ХАРАКТЕРИСТИКИ

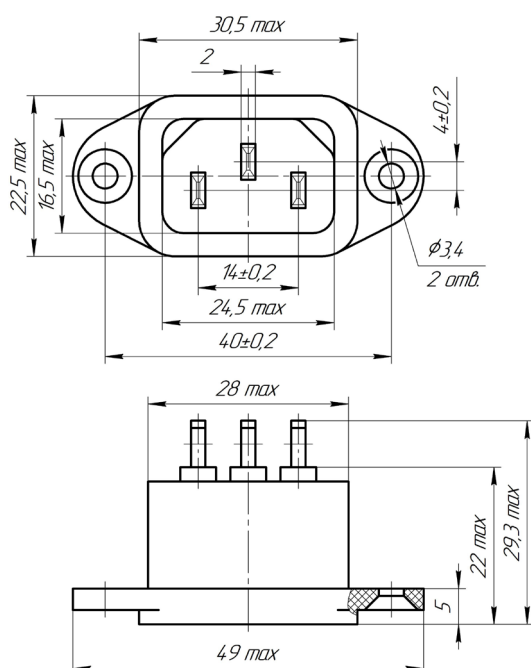
Сопротивление контактов, Ом, не более	0,01
Сопротивление изоляции, МОм, не менее	5 000
Рабочий ток, А, не более	10
Максимальное рабочее напряжение, В, не более	250
Гамма-процентная наработка до отказа, часов, не менее	10 000
Количество сочленений- расчленений	1 000

УСЛОВИЯ ЭКСПЛУАТАЦИИ

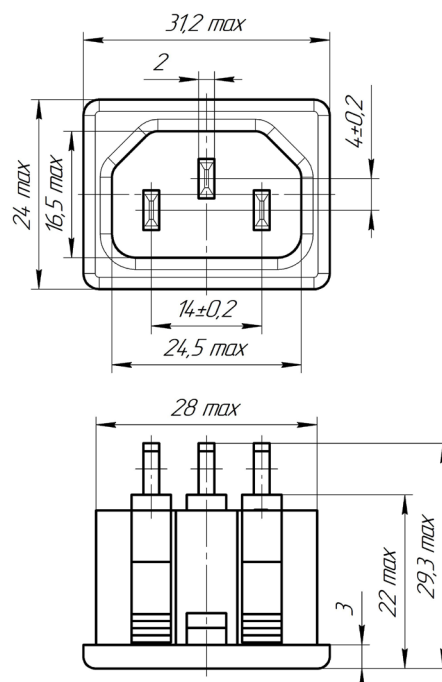
Механические факторы:

Синусоидальная вибрация: - диапазон частот, Гц - амплитуда ускорения, м/с ² (g)	1 – 200 50 (5)
Механический удар одиночного действия: - пиковое ударное ускорение, м/с ² (g) - длительность действия ударного ускорения, мс	10 000 (1000) 0,1 – 2,0
Механический удар многократного действия: - пиковое ударное ускорение, м/с ² (g) - длительность действия ударного ускорения, мс	400 (40) 2 – 10
Климатические факторы:	
Повышенная рабочая температура среды, °С	55
Пониженная рабочая температура среды, °С	минус 60
Атмосферное пониженное давление, Па (мм рт.ст.)	2,65·10 ⁴ (200)

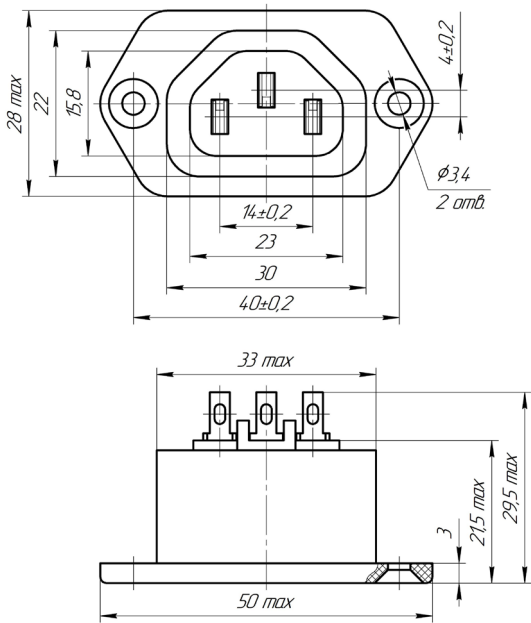
Вилка приборная СНП 240-ЗВП14



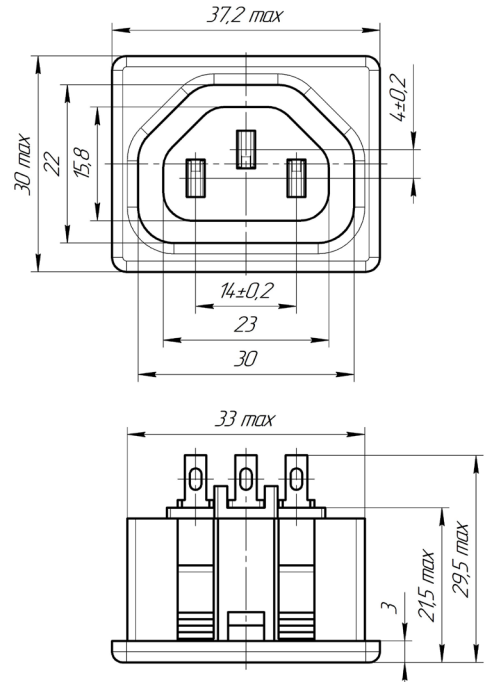
Вилка приборная СНП 240-ЗВП14-1



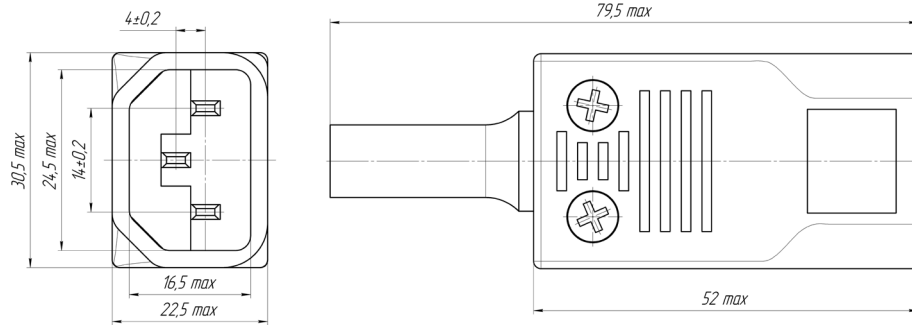
Розетка приборная СНП 240-ЗРП14



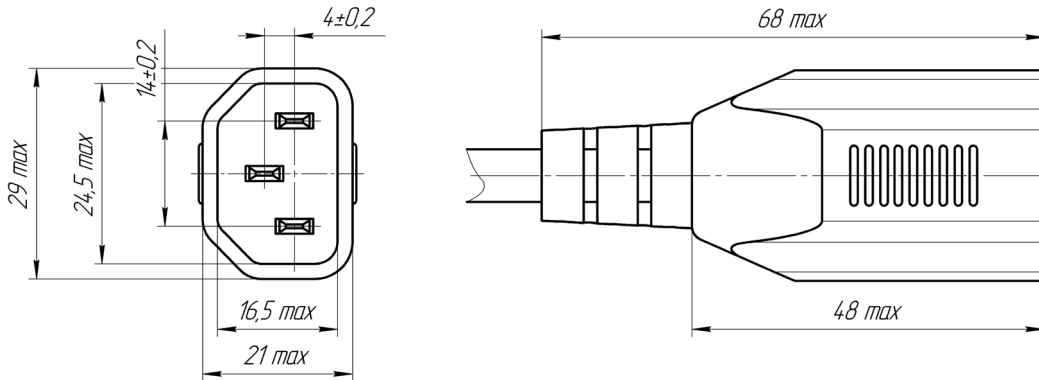
Розетка приборная СНП 240-ЗРП14-1



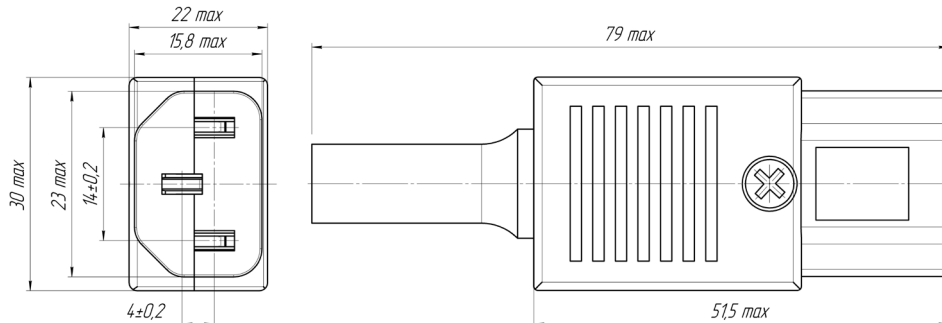
Вилка кабельная прямая СНП 240-ЗВВ34



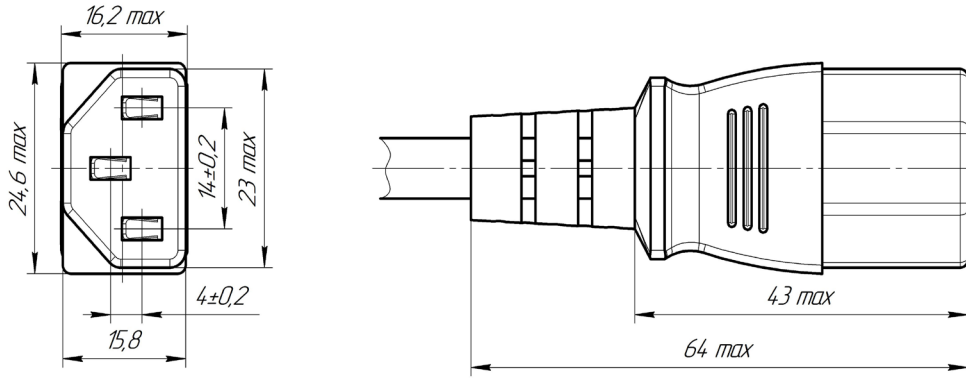
Вилка кабельная СНП 240-ЗВК4



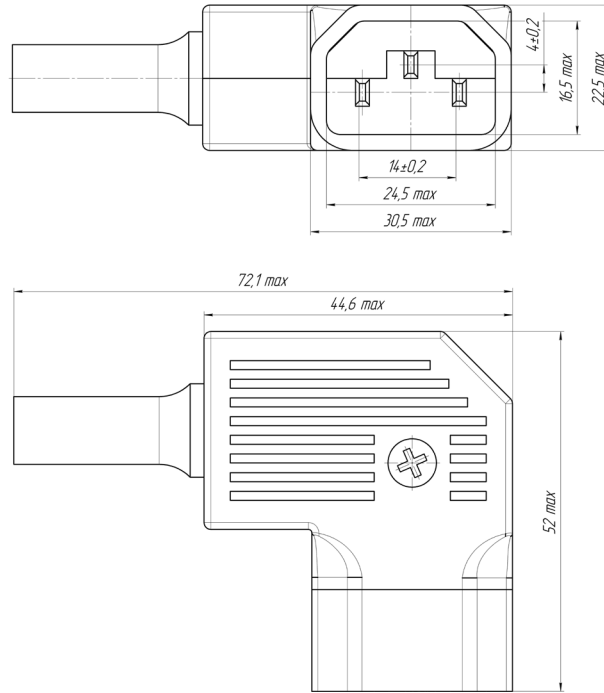
Розетка кабельная прямая СНП 240-ЗРН34



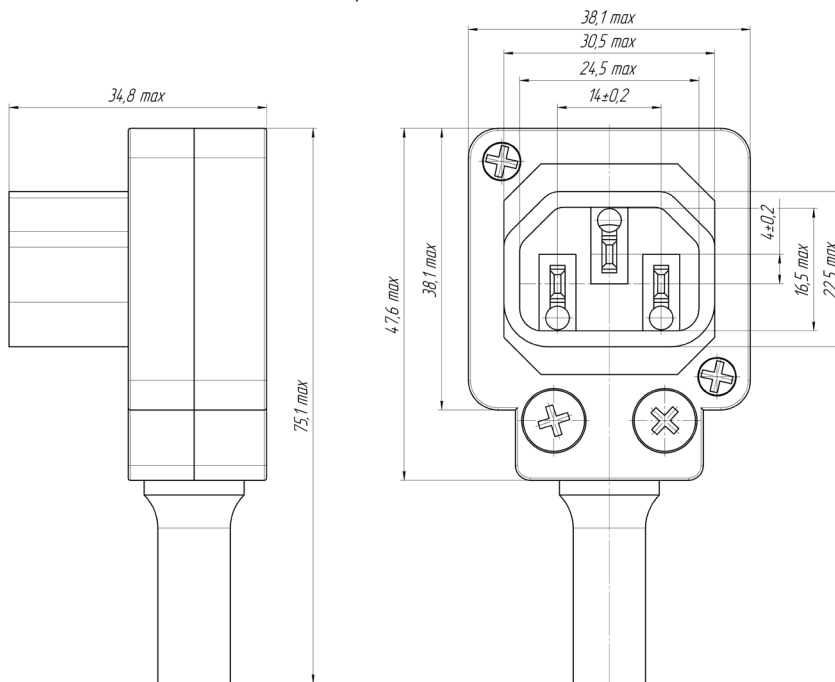
Розетка кабельная СНП 240-ЗРК5



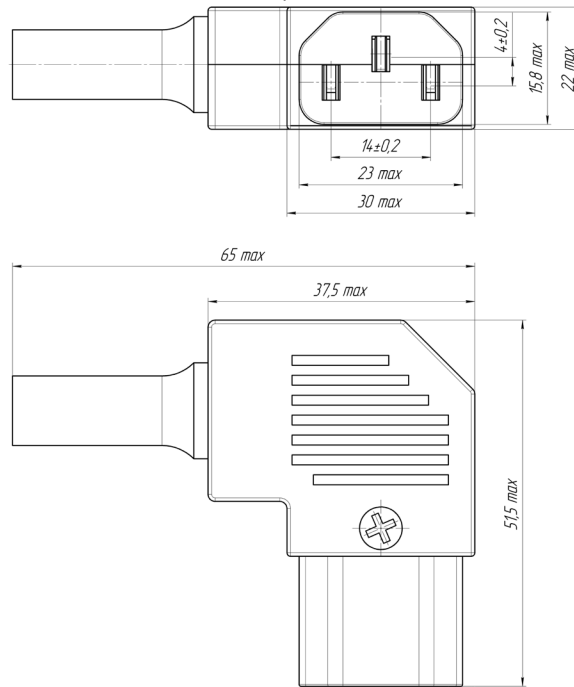
Вилка кабельная угловая СНП 240-ЗВВЗ4-1



Вилка кабельная угловая СНП 240-ЗВВЗ4-2



Розетка кабельная угловая СНП 240-ЭРН34-1



Розетка кабельная угловая СНП 240-ЭРН34-2

