

## Переключатели управления зеркалами заднего вида Ф53.602.000, Ф53.602.000-01



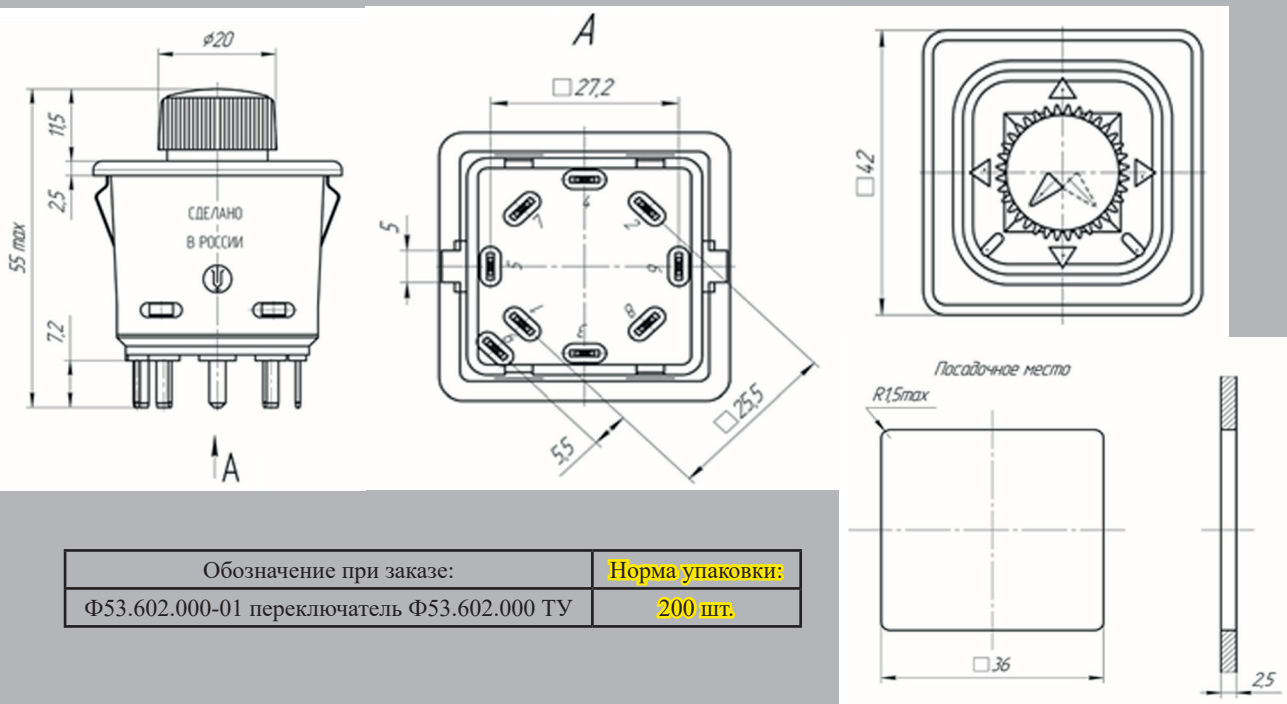
Переключатель Ф53.602.000 предназначен для дистанционного управления наружными зеркалами заднего вида автомобиля.

Климатическое исполнение «У,Т» ГОСТ 15150-69  
Выпускаются по Ф53.602.000 ТУ.

Основные параметры:

1. Режим работы повторно-кратковременный;
2. Номинальное напряжение: Ф53.602.000 - 12 В; Ф53.602.000-01 - 24 В;
3. Токи нагрузки на выходах переключателя не более 1 А, индуктивность не более 18 мГн;
4. Усилие включения до срабатывания в пределах 0,2-0,7 кгс;
5. Диапазон рабочих температур от минус 50 °С до плюс 65 °С;
6. Гарантийная наработка не менее 7500 циклов включений;
7. 95% ресурс переключателя до замены не менее 30000 циклов включений или не менее 200000 км пробега автомобиля для первой категории условий эксплуатации;
8. Гарантийный срок эксплуатации 24 месяца;
9. Гарантийный срок хранения 5 лет.

Подключение переключателя управления зеркалами к бортовой сети автомобиля производится при помощи колодки гнездовой Ф57.830.037



Обозначение при заказе:	Норма упаковки:
Ф53.602.000-01 переключатель Ф53.602.000 ТУ	200 шт.