

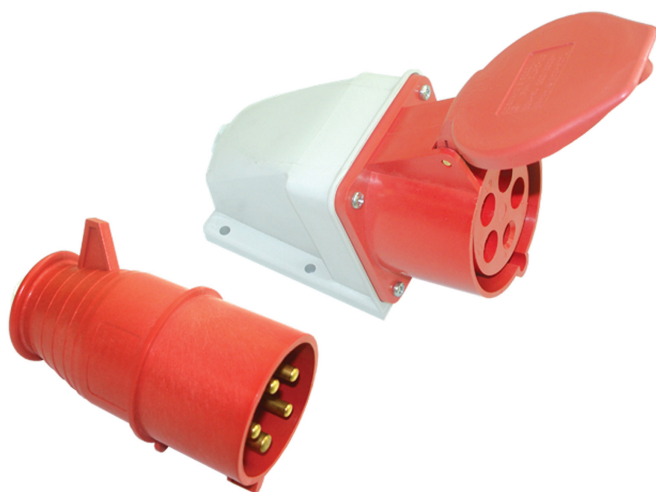
Тел.: (83632) 7-11-49; 7-53-51; 7-73-70  
Факс: (83632) 7-56-68, 7-12-39

mail@zavod-kopir.ru  
www.zavod-kopir.ru



e-mail:  
web-site

Россия, 425350, Республика Марий Эл,  
г. Козьмодемьянск, ул. Гагарина, 10



## СОЕДИНИТЕЛИ ПРОМЫШЛЕННОГО НАЗНАЧЕНИЯ ТИПА СШВ, СШР

Соединители штепсельные промышленного назначения типов СШВ, СШР, далее соединители, состоящие из кабельной вилки и штепсельной розетки.

Соединители трехфазные с заземляющим контактом, положение которого соответствует шести часам (6 ч) по часовому циферблату при виде спереди на розетку (на контактные гнезда), без блокировки, разборные, предназначены для работы в цепях переменного тока напряжением 220/380 В и частотой 50 Гц.

Соединители изготавливают в климатическом исполнении УХЛ 3.1 по ГОСТ 15150-69 в соответствии с техническими условиями ТУ 3464-002-07585144-2003.

*Пример обозначения:*

соединитель (вилка) СШВ5-32 ТУ 3464-002-07585144-2003;

соединитель (розетка) СШР5-32 ТУ 3464-002-07585144-2003;

СШ	В (Р)	5	32
Соединитель штепсельный			
В - вилка кабельная			
Р - розетка штепсельная			
Количество контактов			
Номинальный ток, А			

### Технические характеристики

Степень защиты .....	IP23 по ГОСТ 14254-96
Усилие расчленения соединителей не более, кгс .....	15
Масса соединителя не более, г	
- СШВ5-32 .....	250
- СШР5-32 .....	370
Диапазон рабочей температуры среды, °С .....	от минус 25 до плюс 40
Электрическая проникаемость изоляции, В .....	2000
Механическая наработка сочленений - расчленений .....	4000
Гарантийный срок хранения, лет .....	5
Гарантийный срок эксплуатации, месяцев .....	24

**Вилка СШВ5-32**

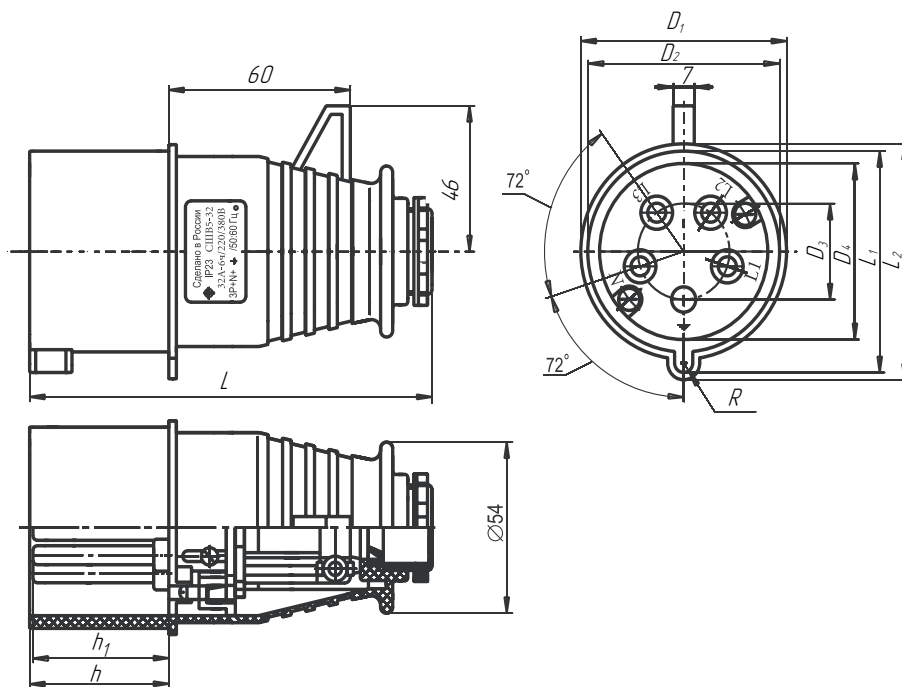


Таблица 1

Ток, А	Размеры, мм									
	L	h <sub>1</sub>	h	D <sub>1</sub>	D <sub>2</sub>	R	D <sub>3</sub>	D <sub>4</sub>	L <sub>1</sub>	L <sub>2</sub>
32	133	45	46	68	63,4	3	30,3	55,6	69,9	74,5

**Розетка СШР5-32**

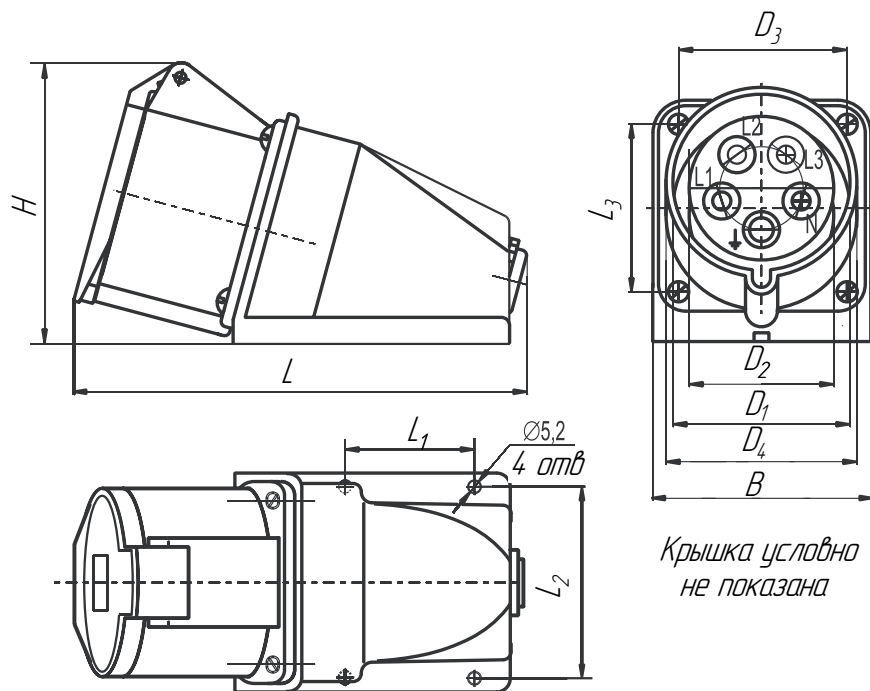


Таблица 2

Ток, А	Размеры, мм									
	H	L	L <sub>1</sub>	L <sub>2</sub>	D <sub>3</sub>	L <sub>3</sub>	D <sub>2</sub>	D <sub>1</sub>	D <sub>4</sub>	B
32	103	162	47	70	30,3	61	52,9	64,7	69,7	80

Тел.: (83632) 7-11-49; 7-53-51; 7-73-70  
Факс: (83632) 7-56-68, 7-12-39

mail@zavod-kopir.ru  
www.zavod-kopir.ru



e-mail:  
web-site

Россия, 425350, Республика Марий Эл,  
г. Козьмодемьянск, ул. Гагарина, 10