

**СОЕДИНИТЕЛИ
НИЗКОЧАСТОТНЫЕ
ПРЯМОУГОЛЬНЫЕ
СУБМИНИАТЮРНЫЕ ТИПОВ
ОНп-КС-10, ОНп-КС-11**

Тел.: (83632) 7-11-49; 7-53-51; 7-73-70
Факс: (83632) 7-56-68, 7-12-39

Соединители низкочастотные прямоугольные субминиатюрные типов ОНп-КС-10, ОНп-КС-11 ручного сочленения (расчленения) общего назначения для печатного монтажа с косвенным сочленением с печатной платой, предназначены для работы в электрических цепях постоянного, переменного (частотой до 3 МГц) и импульсного токов при напряжении 250 В.

Соединители изготавливают для внутреннего монтажа во всеклиматическом исполнении в соответствии с техническими условиями НКЦС.434410.516 ТУ (приемка "5").

Покрытие контактов - серебро, золото.

Соединителям присвоены условные обозначения, которые состоят из следующих классификационных признаков:

ОНп-КС	10 (11)	4 (2)	5×2,5(10×2,5)	В(Р)	21 (211)
Тип соединителя					
Порядковый номер разработки					
Количество контактов					
Условный размер вилки (розетки)					
Часть соединителя: В – вилка, Р – розетка					
Конструктивное исполнение (номер типоконструкции)					
21 – приборная часть без кожуха, покрытие контактов - серебро					
211 – приборная часть без кожуха, покрытие контактов - золото					

mail@zavod-kopir.ru
www.zavod-kopir.ru



e-mail:
web-site

Обозначение соединителей при заказе и в конструкторской документации другой продукции состоит из слова «Вилка» («Розетка»), условного обозначения типоконструкции вилки (розетки), обозначения ТУ.

Пример обозначения:

Вилка ОНп-КС-10-4/10×2,5-В21 НКЦС.434410.516 ТУ;

Розетка ОНп-КС-10-4/10×2,5-Р21 НКЦС.434410.516 ТУ;

Вилка ОНп-КС-11-2/5×2,5-В211 НКЦС.434410.516 ТУ;

Розетка ОНп-КС-11-2/5×2,5-Р211 НКЦС.434410.516 ТУ

Соединители типов ОНп-КС-10 и ОНп-КС-11 позволяют потребителю путем набора их на монтажные платы получать наборные соединители с количеством контактов от 2 до 240. Монтажные платы изготавливает предприятие – потребитель в соответствии с требованиями технических условий НКЦС.434410.516 ТУ.

Россия, 425350, Республика Марий Эл,
г. Козьмодемьянск, ул. Гагарина, 10

Технические характеристики

Сопротивление контактов, не более, МОм	10
Сопротивление изоляции в НКУ, не менее, МОм	5000
Максимальная токовая нагрузка, не более, А	4
Минимальное рабочее напряжение (амплитудное значение), В	250
Минимальная наработка, часов	5000
Количество сочленений-расчленений	500
Срок сохраняемости, лет	15

Условия эксплуатации**Механические факторы:**

<i>Синусоидальная вибрация:</i>	
Диапазон частот, Гц	1-3000
Амплитуда ускорения, м/с ² (g)	200 (20)
<i>Механический удар одиночного действия:</i>	
Пиковое ударное ускорение, м/с ² (g)	10000 (1000)
<i>Механический удар многократного действия:</i>	
Пиковое ударное ускорение, м/с ² (g)	1500 (150)
<i>Акустический шум:</i>	
Диапазон частот, Гц	20-10000
Уровень звукового давления (Относительно 2x10 ⁻⁵ Па), Дб	150
Линейное ускорение, м/с ² (g)	2000 (200)

Климатические факторы:

Повышенная рабочая температура среды, °С	100
Пониженная рабочая температура среды, °С	минус 60
Атмосферное пониженное давление, кПа (мм рт.ст.)	1,3•10 ⁻⁴ (10 ⁻⁶)

Минимальная наработка в зависимости от температуры соединителя

Минимальная наработка, ч	Температура соединителя, °С
5000	100
7500	95
10000	90
15000	85
20000	80
25000	75
30000	73
40000	70
50000	60
80000	58
100000	55
130000	50

Примечание: Температура соединителя равна сумме рабочей температуры среды и температуры перегрева контактов.

Температура перегрева контактов в зависимости от токовой нагрузки

Токовая нагрузка на соединитель, в % от допустимой по ТУ	Температура перегрева контактов, °С
100	30
90	26
80	22
70	18
60	14
50	10
45	8
30	5
20	4

Тел.: (83632) 7-11-49; 7-53-51; 7-73-70
Факс: (83632) 7-56-68, 7-12-39

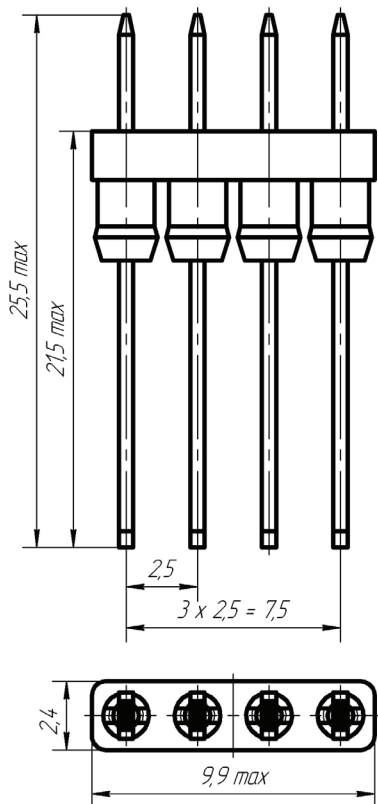
mail@zavod-kopir.ru
www.zavod-kopir.ru



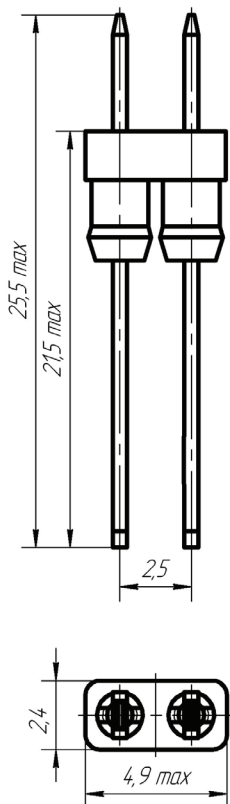
e-mail:
web-site

Россия, 423350, Республика Марий Эл,
г. Козьмодемьянск, ул. Гагарина, 10

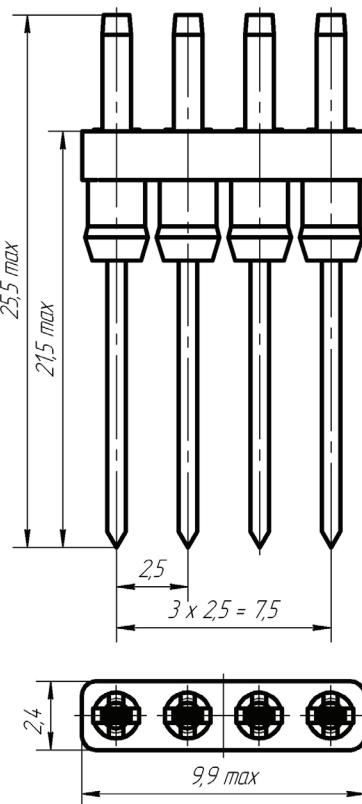
Вилка
ОНп-КС-10-4/10×2,5-В21



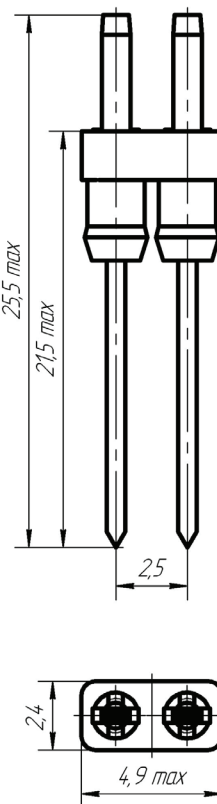
Вилка
ОНп-КС-10-2/5×2,5-В21



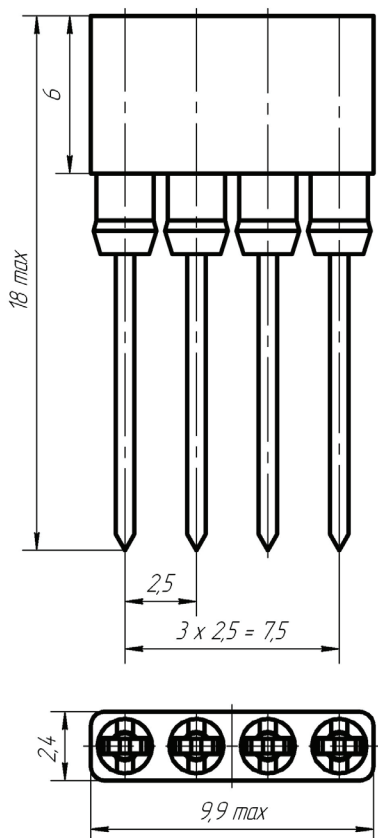
Вилка
ОНп-КС-11-4/10×2,5-В21



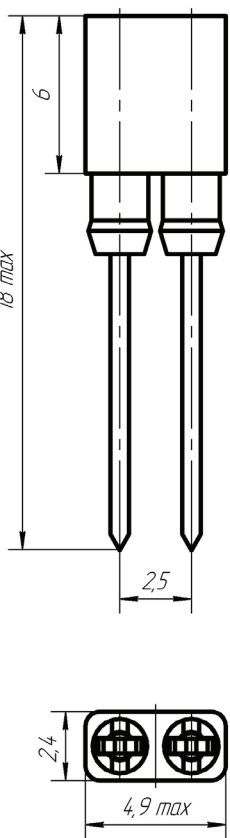
Вилка
ОНп-КС-11-2/5×2,5-В21



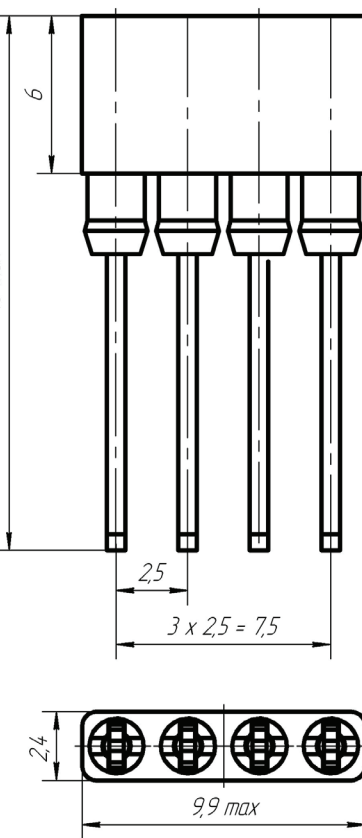
Розетка
ОНп-КС-10-4/10×2,5-Р21



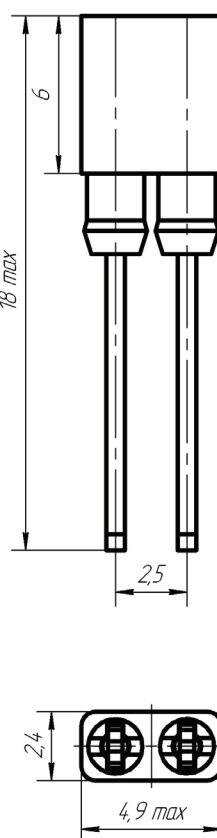
Розетка
ОНп-КС-10-2/5×2,5-Р21



Розетка
ОНп-КС-11-4/10×2,5-Р21



Розетка
ОНп-КС-11-2/5×2,5-Р21



Тел.: (83632) 7-11-49; 7-53-51; 7-73-70
Факс: (83632) 7-56-68, 7-12-39

mail@zavod-kopir.ru
www.zavod-kopir.ru

e-mail:
web-site

Россия, 425350, Республика Марий Эл,
г. Козьмодемьянск, ул. Гагарина, 10



Схемы расположения контактов и электрохимические параметры												
Условное обозначение	Схемы расположения контактов в изоляторах вилки с монтажной стороны и розетки с контактной стороны	Количество контактов	Номера контактов для измерения температуры перепада	Токовая нагрузка, А			Максимальное напряжение постоянного тока или амплитудное значение напряжения переменного или импульсного токов, В	Усилия сочленения-расчленения (Н (кг))				
				Рабочий ток на каждый контакт	Максимальный ток на одиночный контакт	Максимально допустимый ток на контакт						
ОНп-КС-10-4/10 2,5-B21 ОНп-КС-11-4/10 2,5-P21 ОНп-КС-10-4/10 2,5-B211 ОНп-КС-11-4/10 2,5-B211		4	2,3	2*	4	5	Рабочее в нормальных климатических условиях	6,0 (0,6)				
				250	1200	150						
				ОНп-КС-10-2/5 2,5-B21 ОНп-КС-11-2/5 2,5-P21 ОНп-КС-10-2/5 2,5-B211 ОНп-КС-11-2/5 2,5-P211		2		2*	4	5	Рабочее при давлении $1,3 \times 10^{-4}$ Па ($9,7 \times 10^{-5}$ мм рт.ст)	3,0 (0,3)
				250				1200	150			

* На четырёх контактном соединителе допускается один контакт нагружать током 3 А при нагрузке остальных контактов по 0,5 А