

КДПА.434437.002ГЧ

Перв. примен.  
КДПА.434437.002

Справ. №

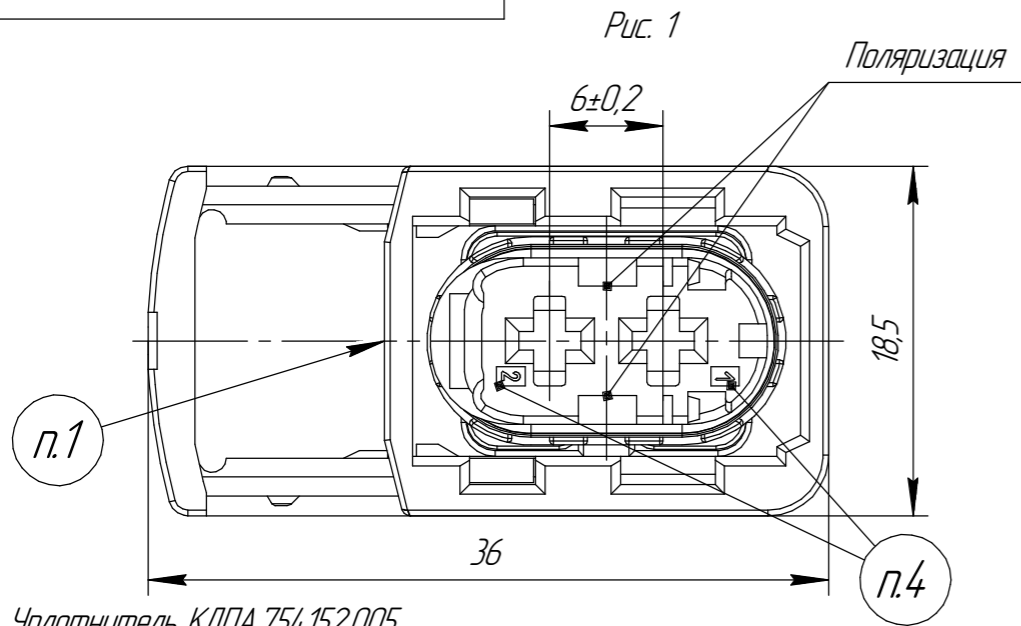
Подп. и дата

Инв. № дубл.

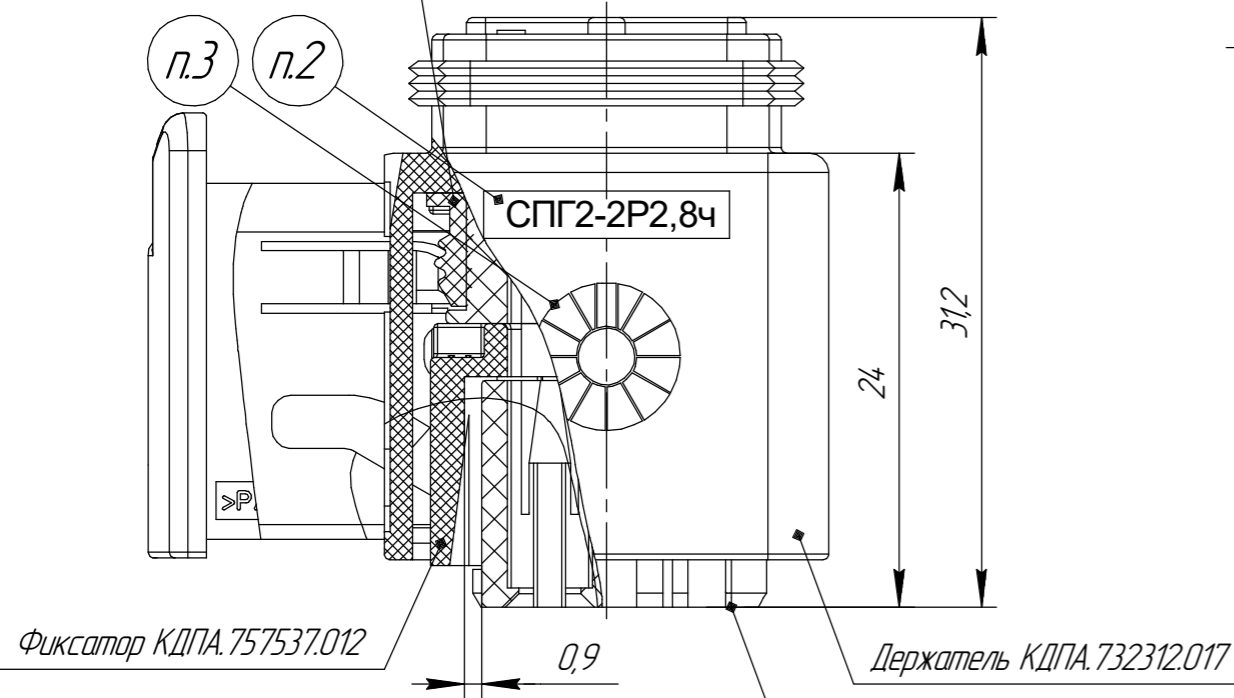
Взам. инв. №

Подп. и дата

Инв. № подл.



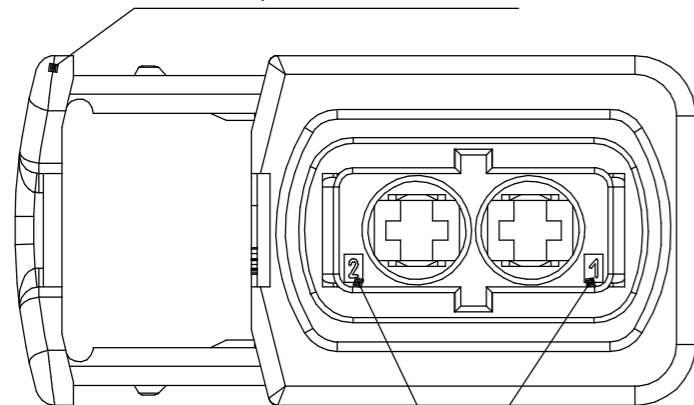
Уплотнитель КДПА.754.152.005



Фиксатор КДПА.757537.012

Фиксатор КДПА.757537.013

Колодка КДПА.732313.024



п.4

Рис. 2  
Остальное см. рис. 1

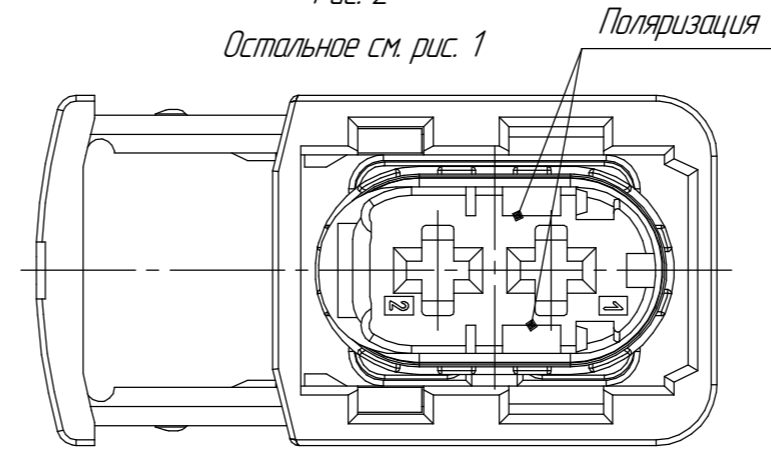


Рис. 4  
Остальное см. рис. 1

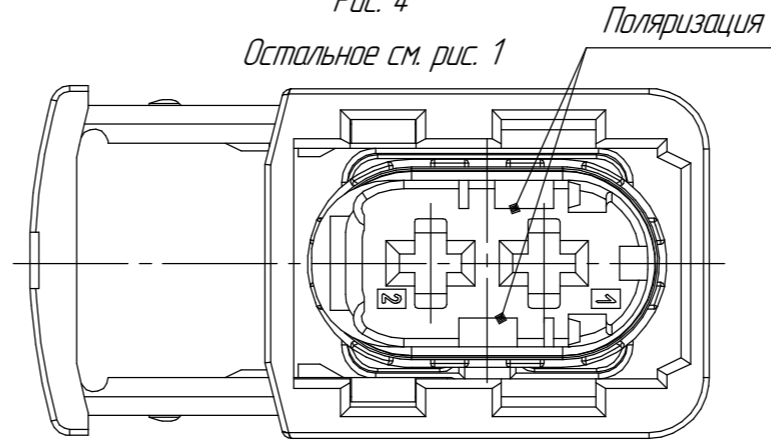


Рис. 3  
Остальное см. рис. 1

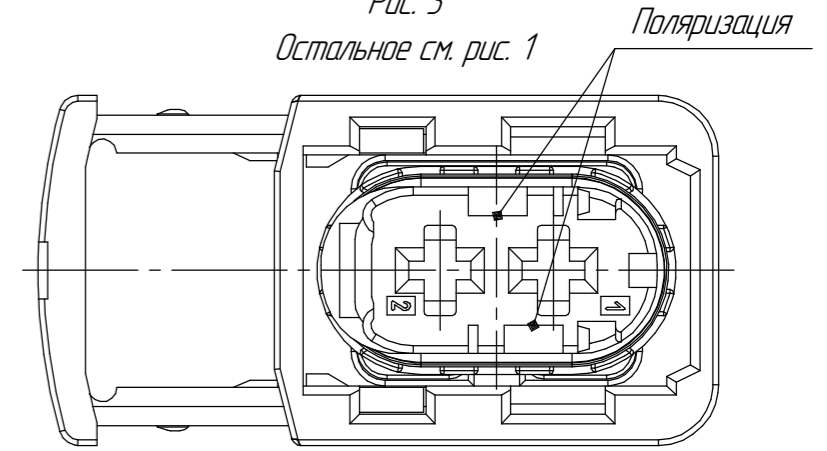


Таблица 1

Обозначение	Условное обозначение	Цвет детали					Рис.
		Держатель КДПА.732312.017	Колодка КДПА.732313.024	Уплотнитель КДПА.754.152.005	Фиксатор КДПА.757537.012	Фиксатор КДПА.757537.013	
КДПА.434437.002	СПГ2-2Р2,8ч	Черный	Черный	Красный	Желтый	Желтый	1
КДПА.434437.002-01	СПГ2-2Р2,8ср		Серый				2
КДПА.434437.002-02	СПГ2-2Р2,8з		Зеленый				3
КДПА.434437.002-03	СПГ2-2Р2,8с		Синий				4

1. Место маркировки товарного знака
2. Место маркировки условного обозначения изделия.
3. Место маркировки даты выпуска
4. Место маркировки нумерации контактов.
5. Применяемые контакты 1418483 фирмы ТЕ.
6. Розетка должна соответствовать КДПА.430421027ГЧ.

				<b>КДПА.434437.002ГЧ</b>		
				Разетка СПГ2		
				Габаритный чертёж		
Изм. Лист	№ докум.	Подп.	Дата	Лит.	Масса	Масштаб
Разраб.					9,61 г	2,5:1
Проб.				Лист	Листов	1
Т.контр.				<b>АО "Завод "Копир"</b>		
Нач.отд.						
Н.контр.						
Утв.				Формат А3		

Копировал

КДПА.434437.004ГЧ

Перв. примен.  
КДПА.434437.004

Справ. №

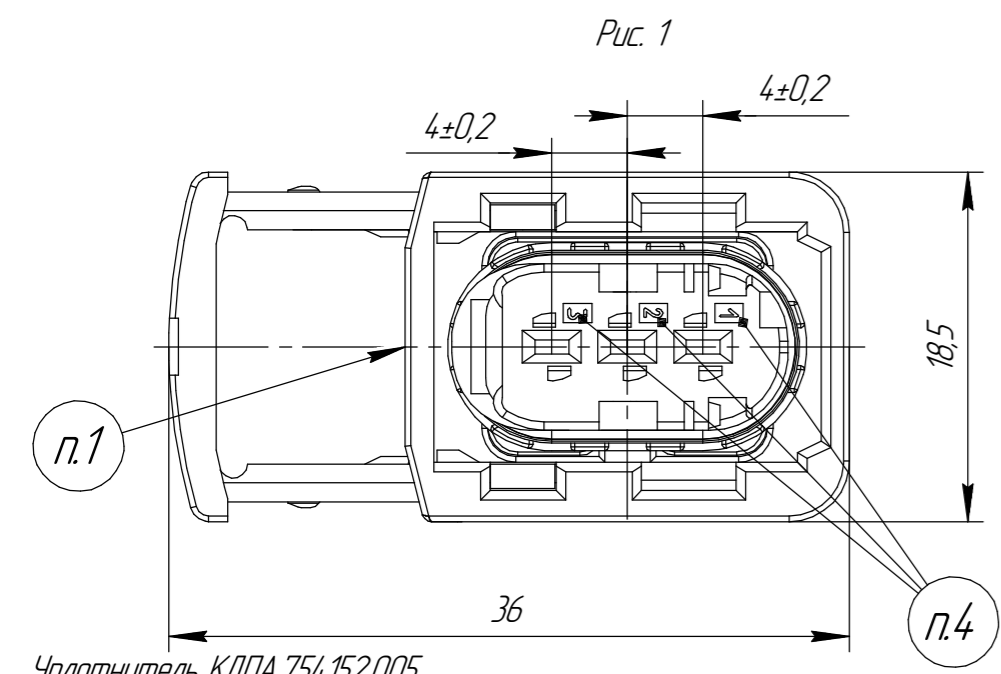
Подп. и дата

Инд. № дудл.

Взам. инв. №

Подп. и дата

Инд. № подл.



Уплотнитель КДПА.754.152.005

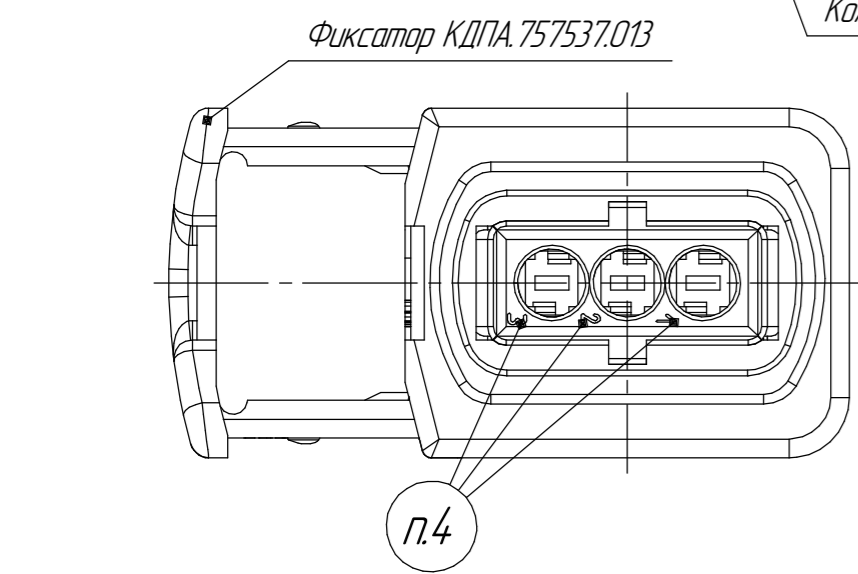
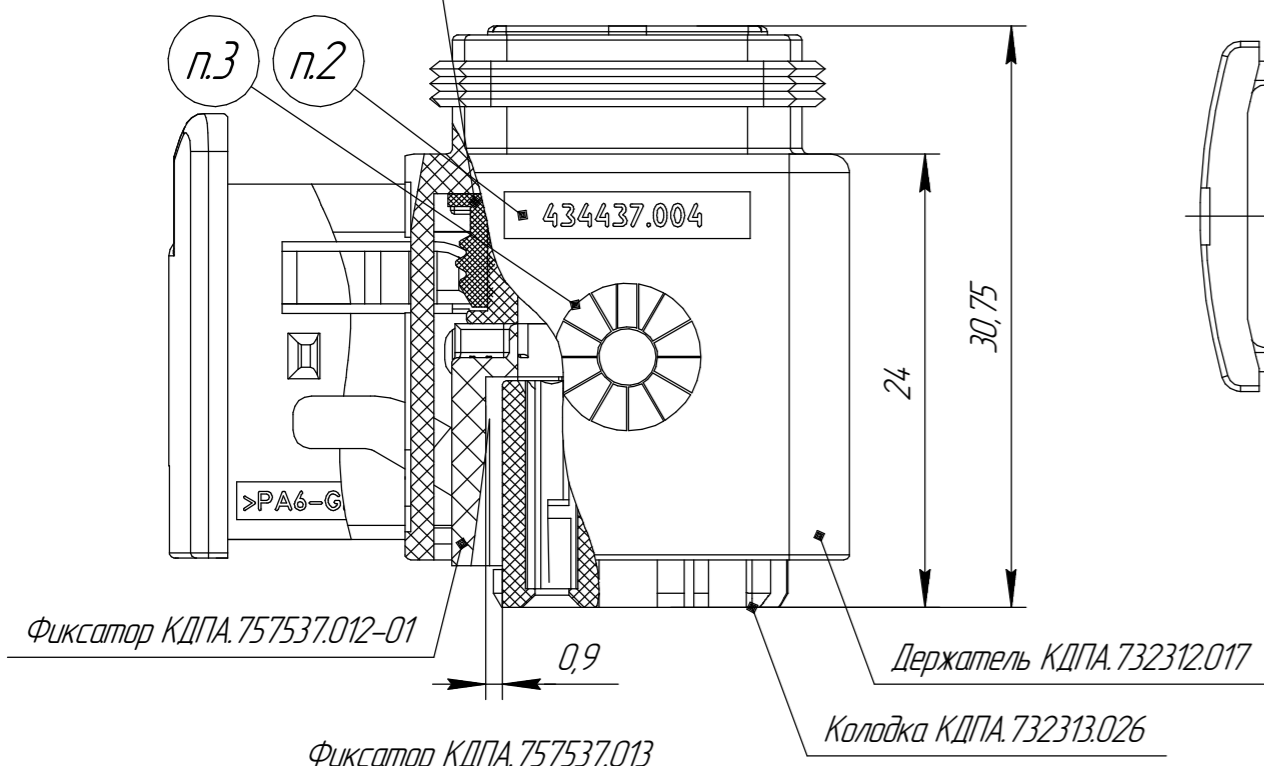


Рис. 2  
Остальное см. рис. 1

Рис. 3  
Остальное см. рис. 1

Рис. 4  
Остальное см. рис. 1

Рис. 5  
Остальное см. рис. 1

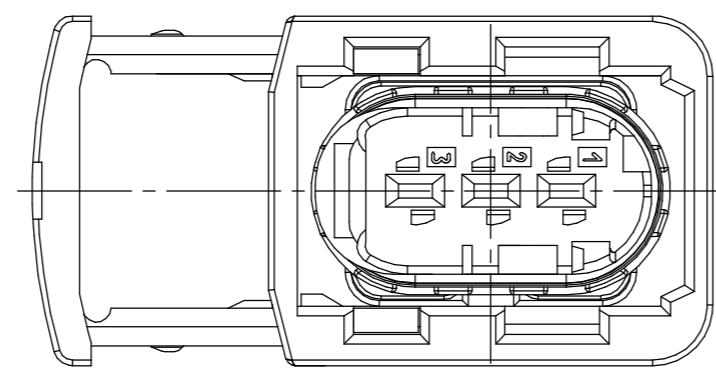


Рис. 6  
Остальное см. рис. 1

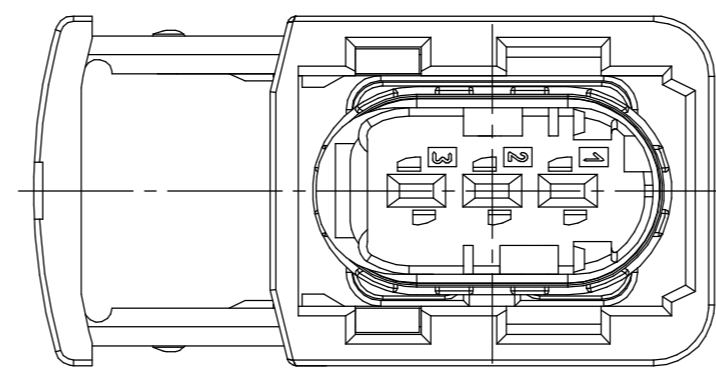


Рис. 7  
Остальное см. рис. 1

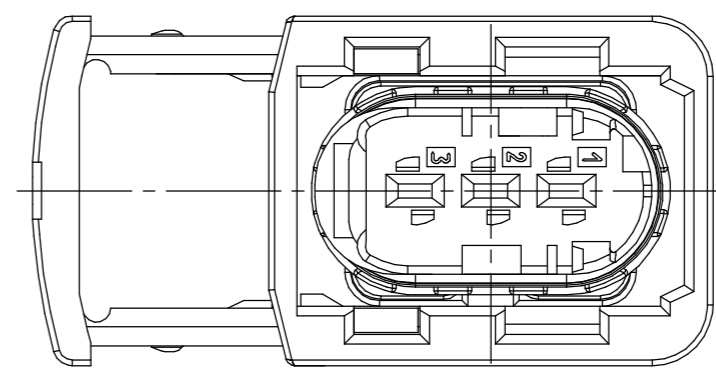


Рис. 8  
Остальное см. рис. 1

Таблица 1

Обозначение	Цвет детали					Рис.
	Держатель КДПА.732312.017	Колодка КДПА.732313.026	Уплотнитель КДПА.754.152.005	Фиксатор КДПА.757537.012-01	Фиксатор КДПА.757537.013	
КДПА.434437.004	Черный	Черный	Красный	Желтый	Желтый	1
КДПА.434437.004-01		Серый				2
КДПА.434437.004-02		Зеленый				3
КДПА.434437.004-03		Синий				4
КДПА.434437.004-04		Черный				5
КДПА.434437.004-05		Серый				6
КДПА.434437.004-06		Зеленый				7
КДПА.434437.004-07		Синий				8

1. Место маркировки товарного знака
2. Место маркировки обозначения изделия.
3. Место маркировки даты выпуска
4. Место маркировки нумерации контактов.
5. Применяемые контакты 124.14.36 фирмы ТЕ.
6. Розетка должна соответствовать КДПА.430421027ТУ.

				<b>КДПА.434437.004ГЧ</b>			
Изм. Лист	№ докум.	Подп.	Дата	<b>Розетка</b>	Лит.	Масса	Масштаб
						9,87 г	2,5:1
Разраб.				Габаритный чертёж	Лист	Листов	1
Пров.					<b>АО "Завод "Копир"</b>		
Т.контр.							
Нач.отд.							
Н.контр.							
Утв.							

Копировал

Формат А4×3