

КДПА.301524.008ГЧ

Перв. примен.
КДПА.301524.008

Справ. №

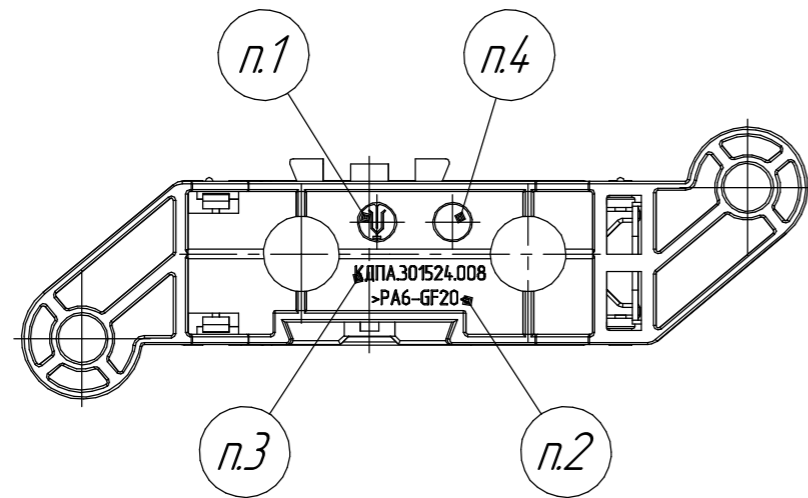
Подп. и дата

Изм. № дубл.

Взам. инв. №

Подп. и дата

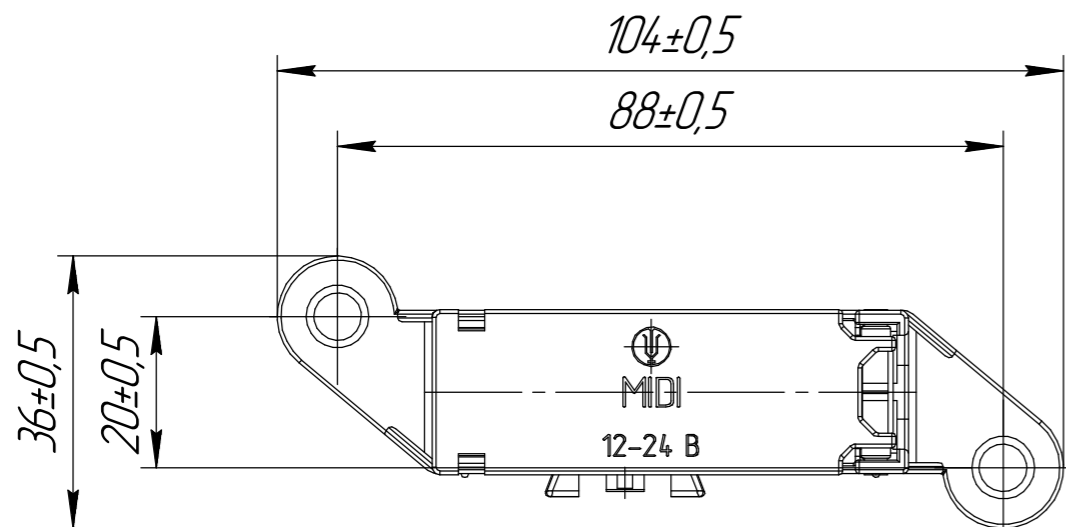
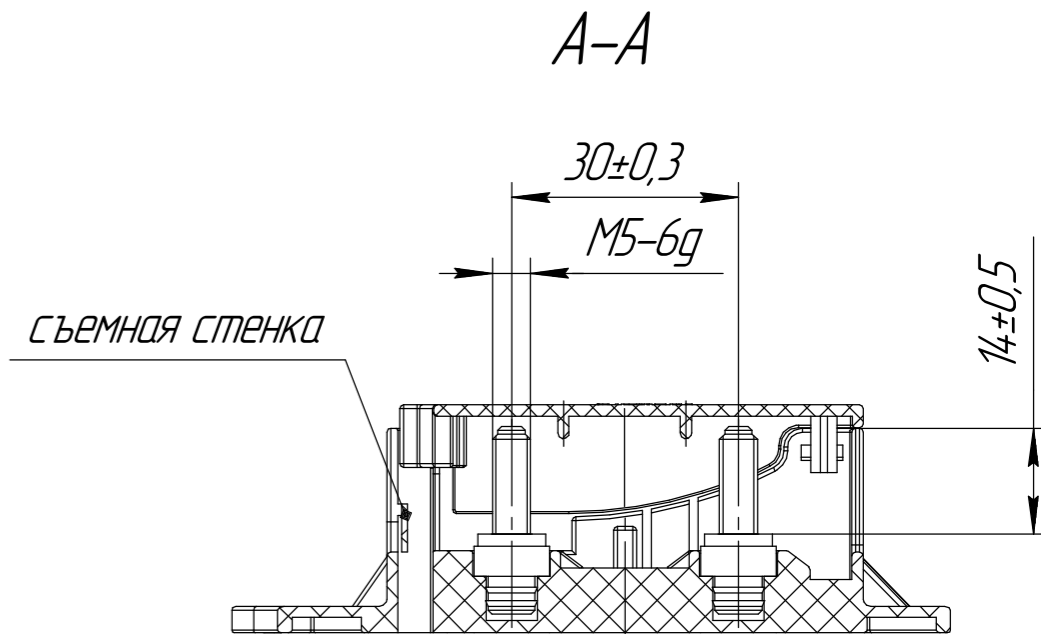
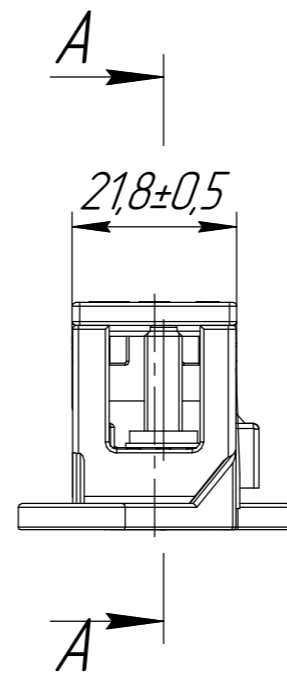
Изм. № подл.



63±0,4

30±0,5

3,4±0,15

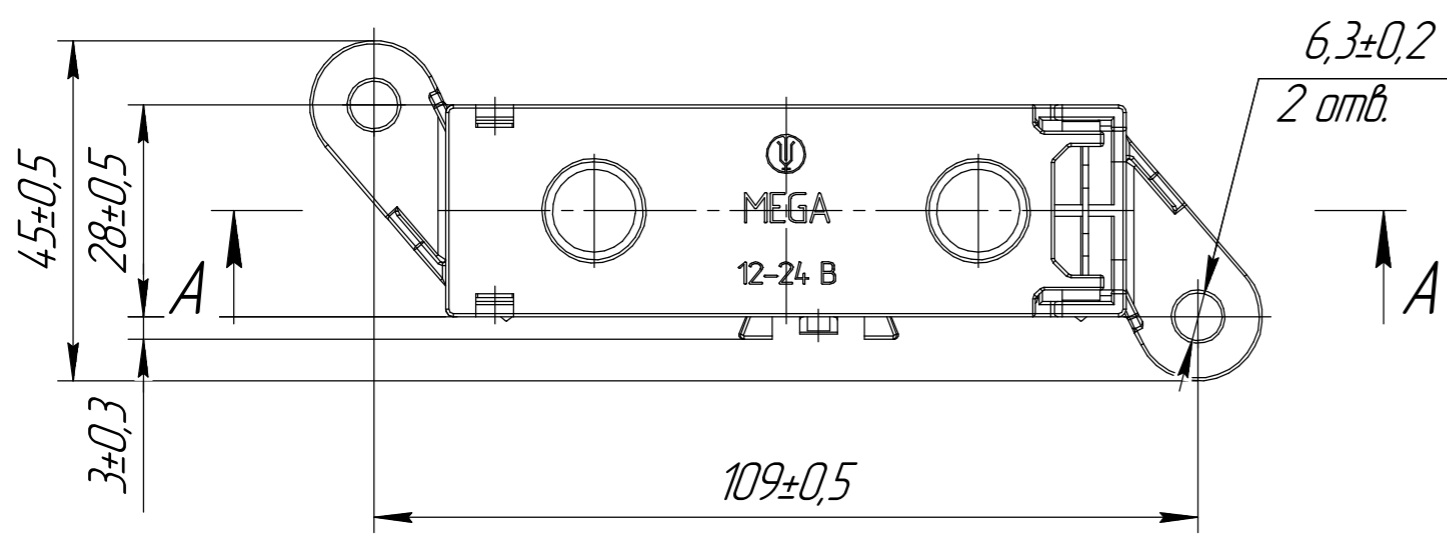
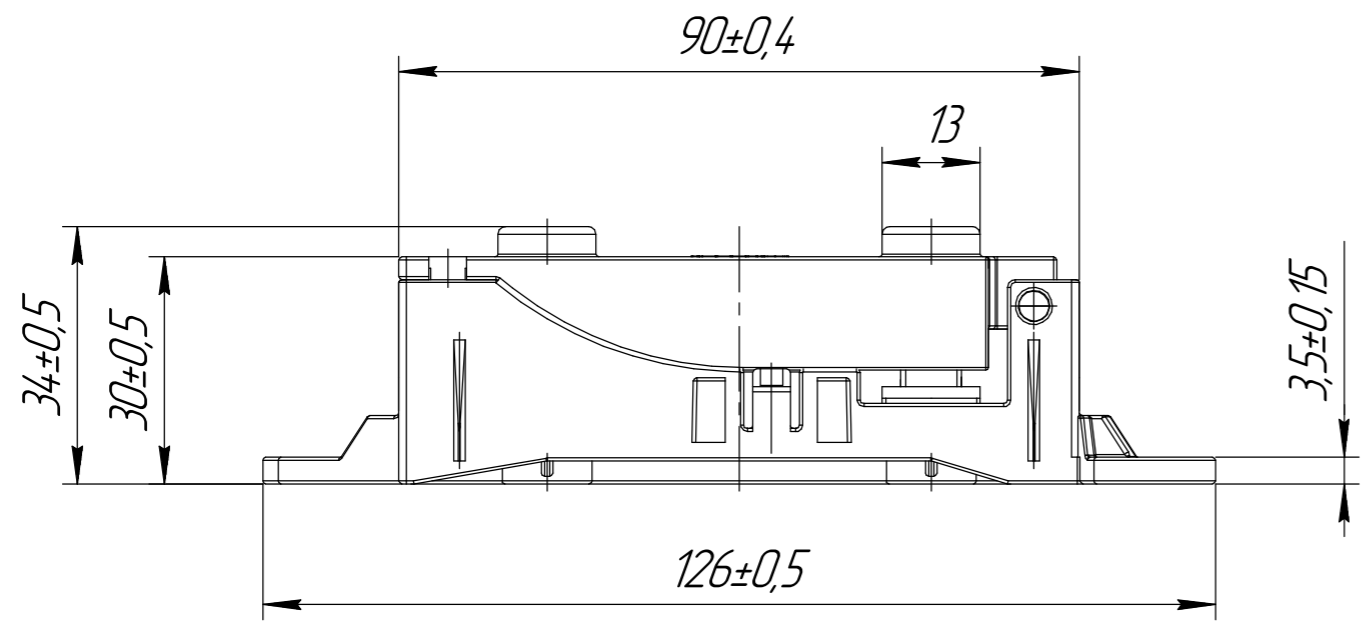
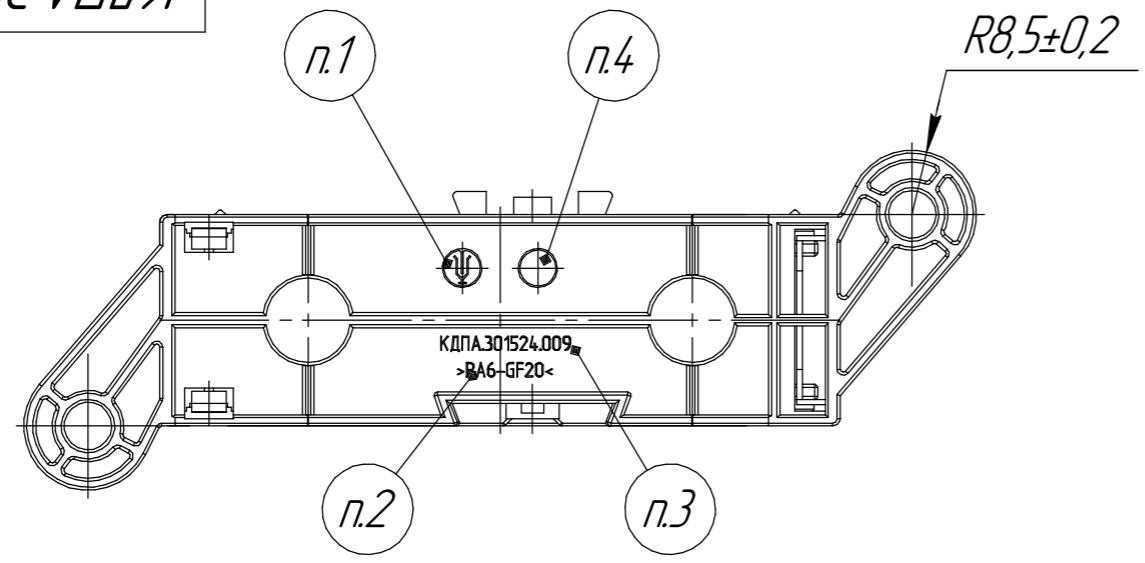


1. Место маркировки товарного знака.
2. Место маркировки условного обозначения материала.
3. Место маркировки условного обозначения изделия.
4. Место маркировки даты изготовления.
5. Остальные технические требования по КДПА.640160.001ТУ.

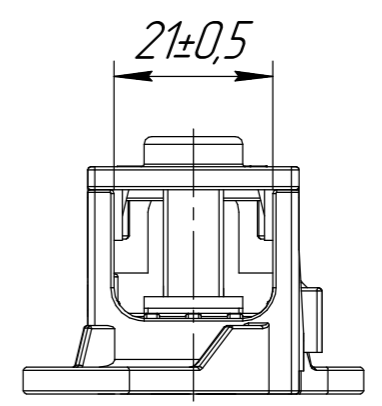
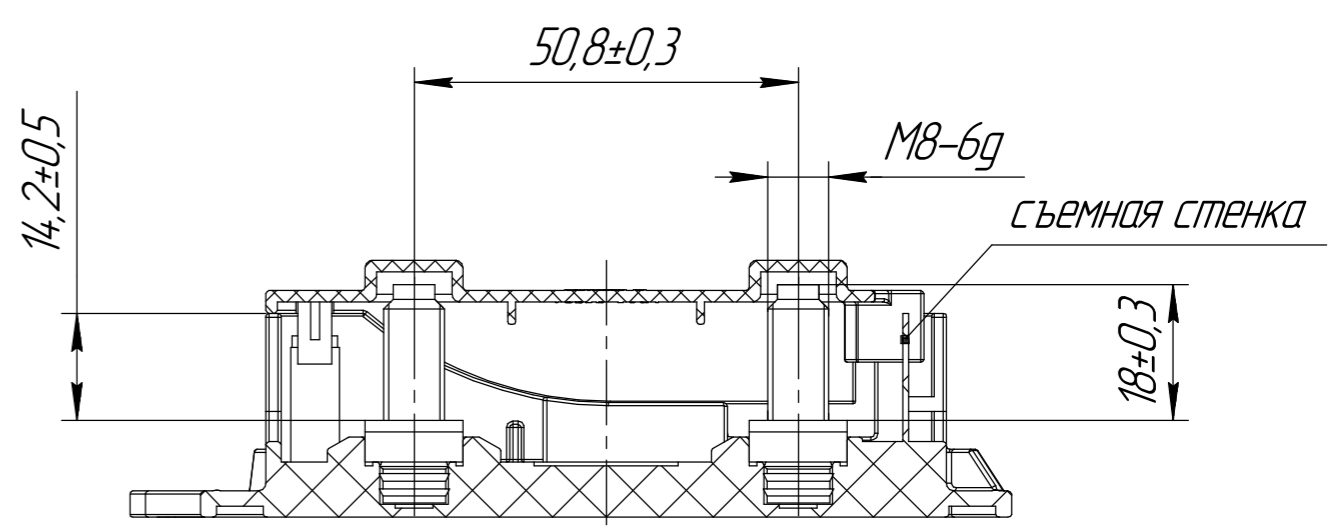
				КДПА.301524.008ГЧ				
Изм.	Лист	№ докум.	Подп.	Дата	Держатель предохранителя серии MIDI Габаритный чертёж	Лист	Масса	Масштаб
Разраб.							34,82	1:1
Проб.						Лист	Листов	1
Т.контр.								
И.контр.						АО "Завод "Копир"		
Утв.						Копировал Формат А3		

Перв. примен. КДПА.301524.009
 Справ. №
 Подп. и дата
 Инв. № дубл.
 Инв. №
 Подп. и дата
 Инв. № подл.

КДПА.301524.009ГЧ



A-A



1. Место маркировки товарного знака.
2. Место маркировки условного обозначения материала.
3. Место маркировки условного обозначения изделия.
4. Место маркировки даты изготовления.
5. Остальные технические требования по КДПА.640160.001ТУ.

				КДПА.301524.009ГЧ				
Изм.	Лист	№ докум.	Подп.	Дата	Держатель предохранителя серии МЕГА	Лит.	Масса	Масштаб
Разраб.					Габаритный чертёж		62,2 г	1:1
Проб.						Лист	Листов	1
Т.контр.						АО "Завод "Копир"		
Н.контр.								
Утв.								

Копировал

Формат А3