

## ДЕРЖАТЕЛИ ВСТАВОК ПЛАВКИХ ДВП 4К

Держатели вставок плавких ДВП 4К предназначены для работы в электрических цепях постоянного и переменного тока частотой от 50 до 2 000 Гц при напряжении до 250 В.

Покрытие контактов – серебро.

Держатели для внутреннего монтажа.

Держатели взаимозаменяемы с ДВП 4 по габ0.481.014ТУ, АГО.481.301ТУ.

Держатели поставляются по техническим условиям КДПА.646116.002ТУ (ВП), КДПА.646116.003ТУ (ОТК).  
Обозначение держателей при заказе и в конструкторской документации другой продукции состоит из наименования, условного обозначения, обозначения ТУ.

Пример обозначения: Держатель вставки плавкой ДВП 4-1К КДПА.646116.002ТУ.

### ТЕХНИЧЕСКИЕ ХАРАКТЕРИСТИКИ

Сопrotивление контактов, Ом, не более	0,01
Сопrotивление изоляции, МОм, не менее	1 000
Электрическая прочность изоляции, В	1 500
Максимальный рабочий ток, А	
- ДВП 4-1К	5
- ДВП 4-2К, ДВП 4-3К, ДВП 4-4К	10
Максимальное рабочее напряжение, В	250
Количество смен вставок	400
Гамма-процентная наработка до отказа не менее, часов	15 000
Срок сохраняемости не менее, лет	25

### УСЛОВИЯ ЭКСПЛУАТАЦИИ

Механические факторы:

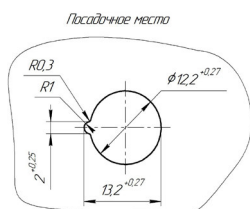
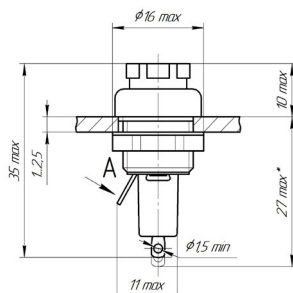
Синусоидальная вибрация:	
- диапазон частот, Гц	1 - 3 000
- амплитуда ускорения, м/с <sup>2</sup> (g)	200 (20)
Механический удар одиночного действия:	
- пиковое ударное ускорение, м/с <sup>2</sup> (g)	10 000 (1 000)
- длительность действия ударного ускорения, мс	0,2 - 1,0
Механический удар многократного действия:	
- пиковое ударное ускорение, м/с <sup>2</sup> (g)	1 500 (150)
- длительность действия ударного ускорения, мс	1 - 5

Климатические факторы:

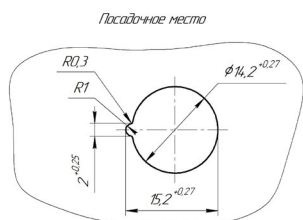
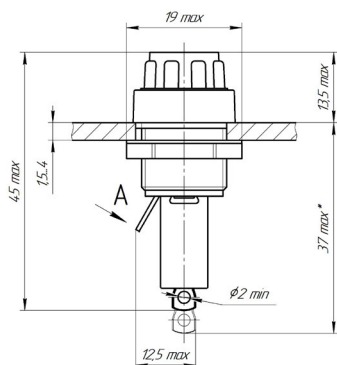
Повышенная рабочая температура среды, °С	100
Пониженная рабочая температура среды, °С	минус 60
Атмосферное пониженное давление, Па (мм рт.ст.)	0,67·10 <sup>3</sup> (5)

# ОБЩИЙ ВИД, ГАБАРИТНЫЕ, УСТАНОВОЧНЫЕ И ПРИСОЕДИНИТЕЛЬНЫЕ РАЗМЕРЫ ДЕРЖАТЕЛЕЙ

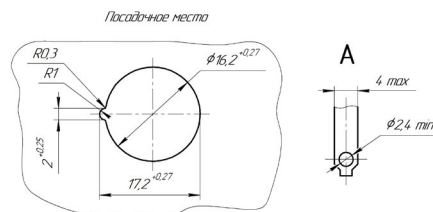
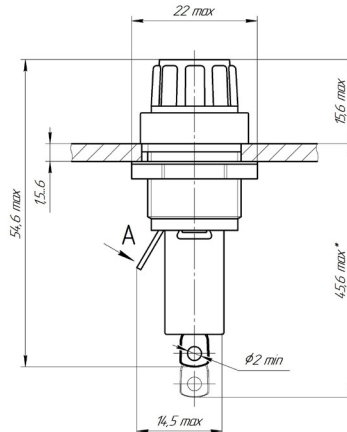
ΔВП 4-1К



ΔВП 4-2К



ΔВП 4-3К, ΔВП 4-4К



## ОБОЗНАЧЕНИЕ УСТАНАВЛИВАЕМЫХ ВСТАВОК ПЛАВИХ

Тип держателя	Условное обозначение устанавливаемых вставок плавких	Габаритные размеры устанавливаемых вставок плавких
ΔВП 4-1К	ВП-1 ОЮ0.480.003TV-P	4 x 15 мм
ΔВП 4-2К	ВП2Б-1 ОЮ0.481.005TV-P, ВПТ2 АГО.481.312TV	5,2 x 20 мм
ΔВП 4-3К	ВПЗБ-1 ОЮ0.481.005TV-P	7,2 x 30 мм
ΔВП 4-4К	ВПТЗ АГО.481.312TV	6,35 x 32 мм

Примечание - Допускается устанавливать вставки плавкие с аналогичными габаритными размерами и электрическими режимами эксплуатации.