

## Выключатель кнопочный



Выключатель кнопочный предназначен для дистанционного управления выключателем аккумуляторных батарей автомобилей.

Климатическое исполнение «О» ГОСТ 15150-69

Выпускается по Ф5.3710.000 ТУ.

Основные параметры:

1. Режим работы - кратковременный, длительность включения не более 2с;

2. Номинальное напряжение 12 В;

3. Максимальный рабочий ток 20 А при индуктивности 2мГн;

4. Величина хода кнопки  $4 \pm 0,5$  мм;

5. Усилие включения кнопки в пределах от 7,8 до 29,4 Н;

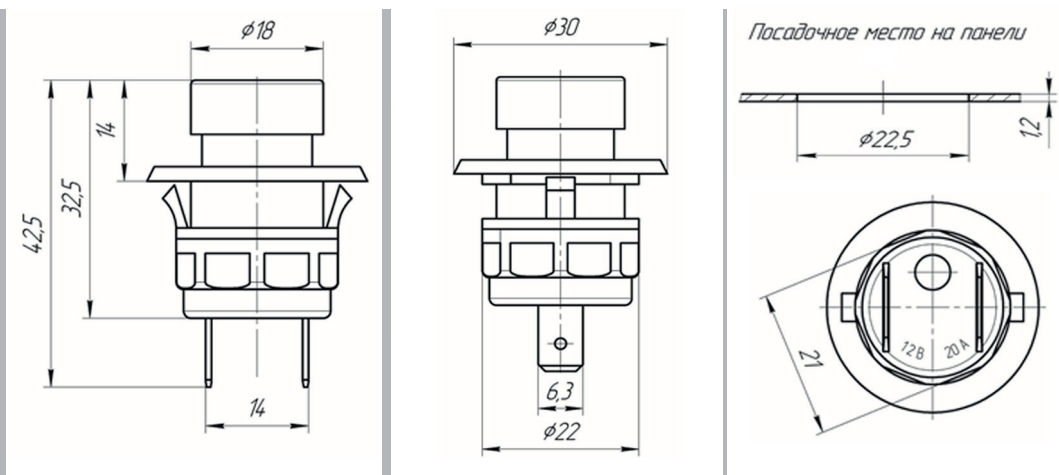
6. Диапазон рабочих температур от минус 60 °С до плюс 65 °С;

7. Степень защиты IP3X по ГОСТ 14254-96;

8. Нарботка до отказа не менее 12000 циклов включения;

9. Гарантийный срок эксплуатации соответствует гарантийному сроку автомобиля;

10. Гарантийный срок хранения 5 лет.



Обозначение при заказе:	Норма упаковки:
Выключатель кнопочный Ф5.3710.000 Ф5.3710.000 ТУ	250 шт.