

КДПА.301524.01ГЧ

Перв. примен.
КДПА_301524.01Г

Справ. №

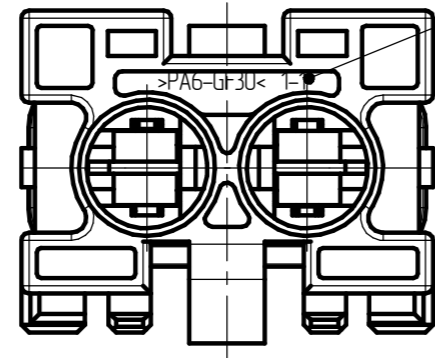
Подп. и дата

Изм. № докум.

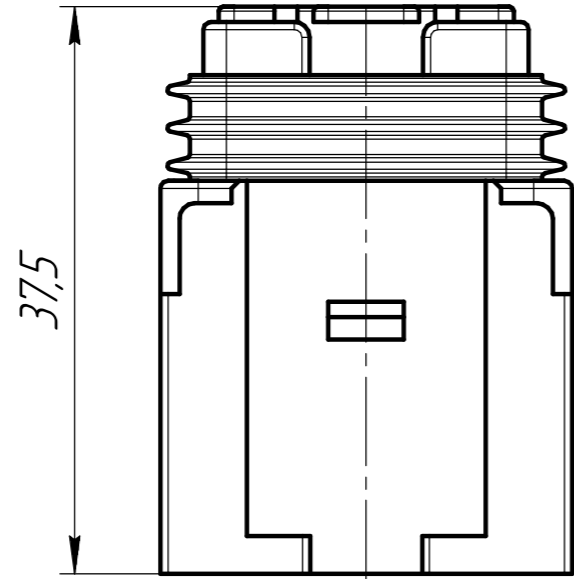
Взам. инв. №

Подп. и дата

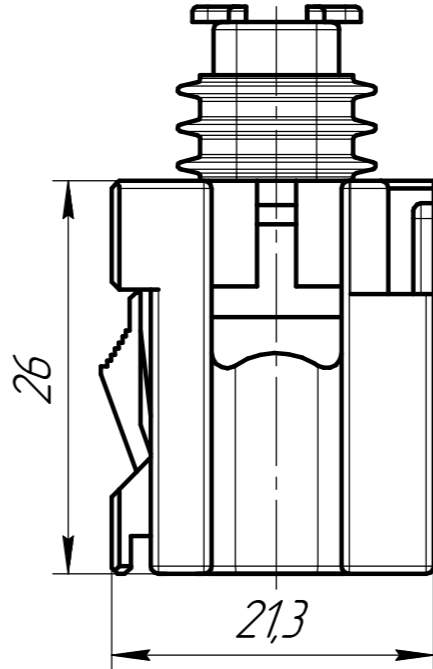
Изм. № подл.



п.1

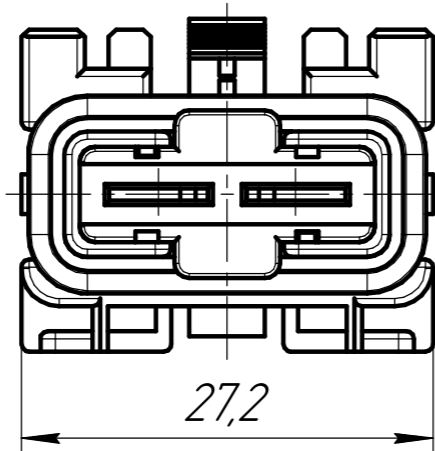


37,5



26

21,3



27,2

1. Место маркировки обозначения изделия, номера литформы и гнезда
2. С держателем предохранителя используются крышка КДПА.735211.019; гудка КДПА.7574 74.075.

					КДПА.301524.01ГЧ			
Изм.	Лист	№ докум.	Подп.	Дата	Держатель предохранителя Габаритный чертеж	Лит.	Масса	Масштаб
Разраб.							13,88 г	2,5:1
Проб.						Лист	Листов	1
Т.контр.								
Нач. отд.								
Н.контр.								
Утв.								

КДПА.735211.019ГЧ

Перв. примен.

Справ. №

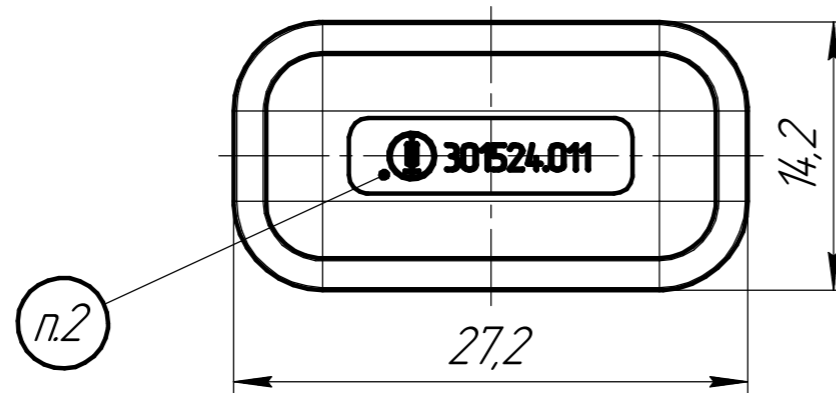
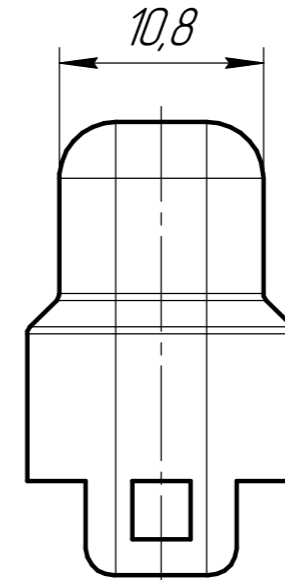
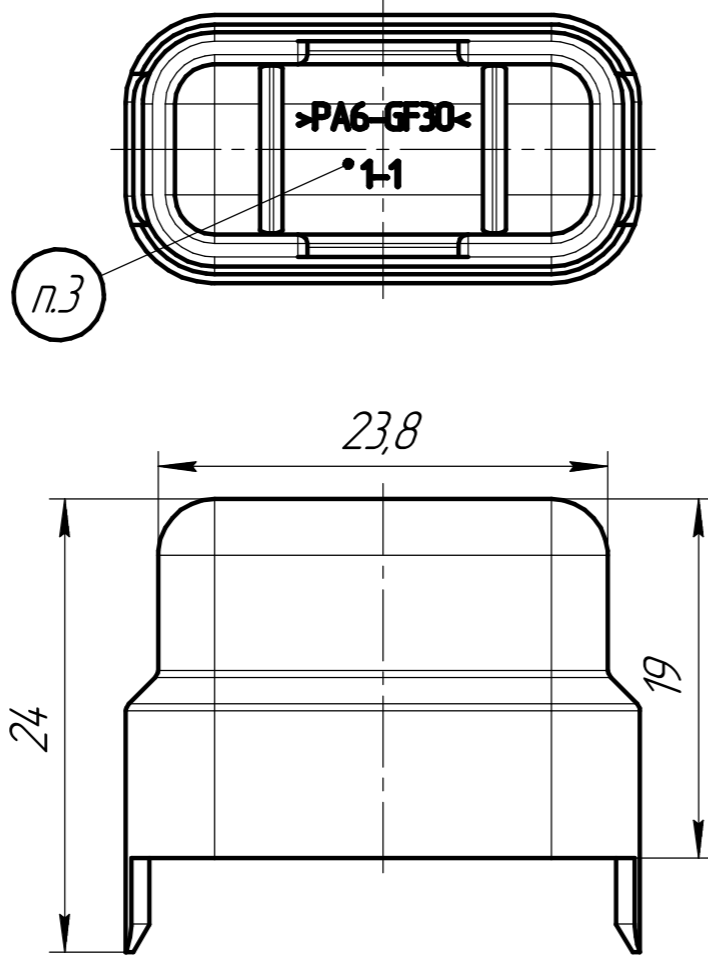
Подп. и дата

Инд. № дюрл.

Взам. инв. №

Подп. и дата

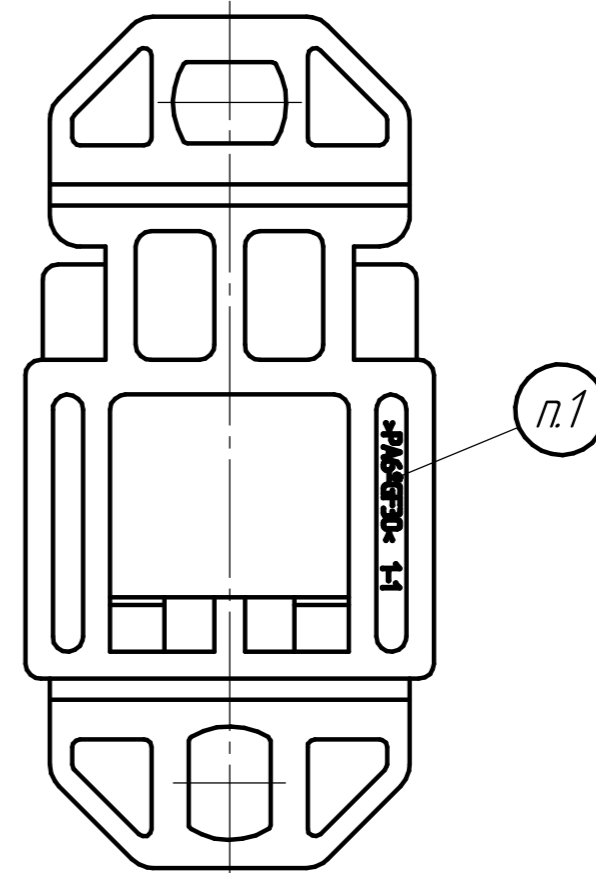
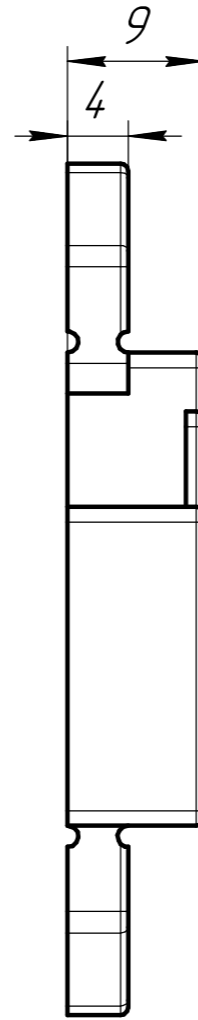
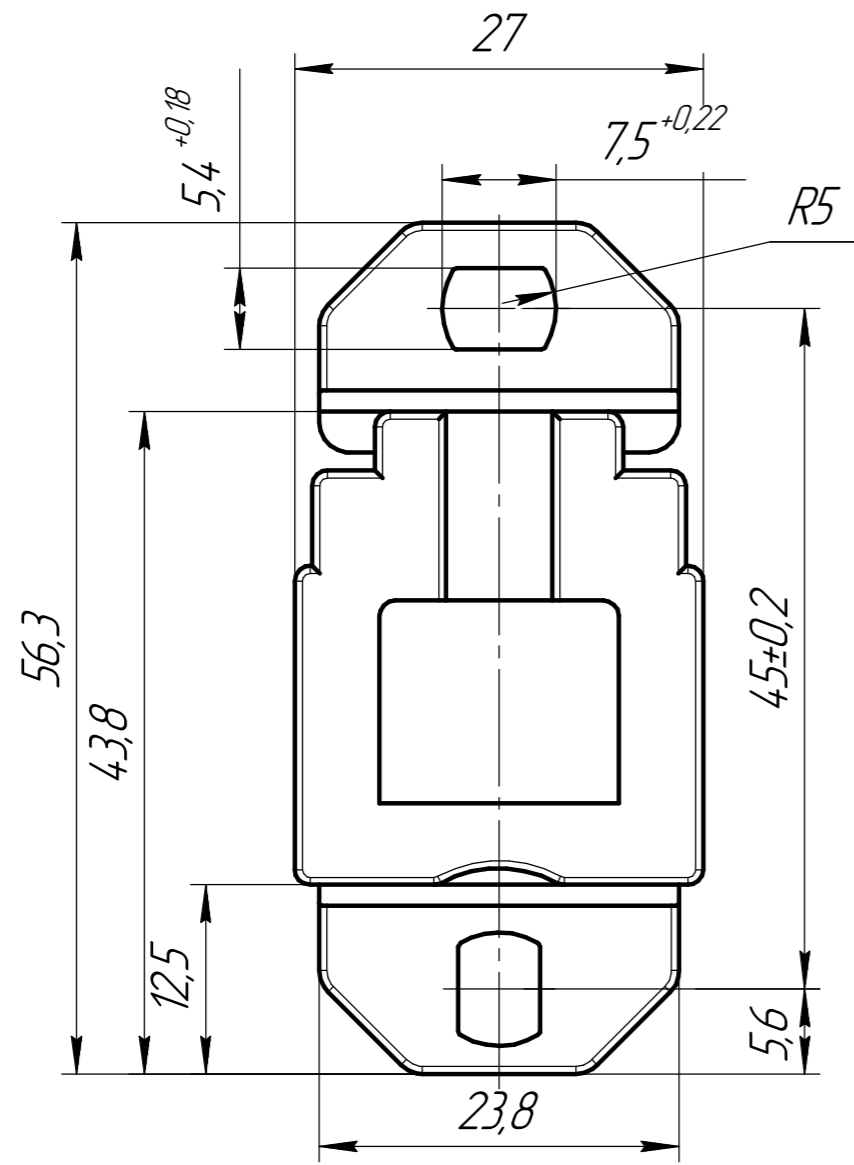
Инд. № подл.



1. Наружная поверхность - тиснение 1055 по каталогу фирмы MOLD-TECH.
2. Место маркировки товарного знака, обозначения изделия.
3. Место маркировки обозначения материала, номера литформы и гнезда.
4. Крышка применяется с держателем предохранителя КДПА.301524.011

					КДПА.735211.019ГЧ			
Изм.	Лист	№ докум.	Подп.	Дата	Крышка Габаритный чертеж	Лит.	Масса	Масштаб
Разраб.							2 г	2,5:1
Проб.						Лист	Листов	1
Т.контр.								
Н.отд.								
Н.контр.								
Утв.								

КДПА.753182.019ГЧ



1. Место маркировки обозначения материала, номера литформы и гнезда.
2. Держатель применяется с держателем предохранителя КДПА.301524.011

Перв. примен.

Справ. №

Подп. и дата

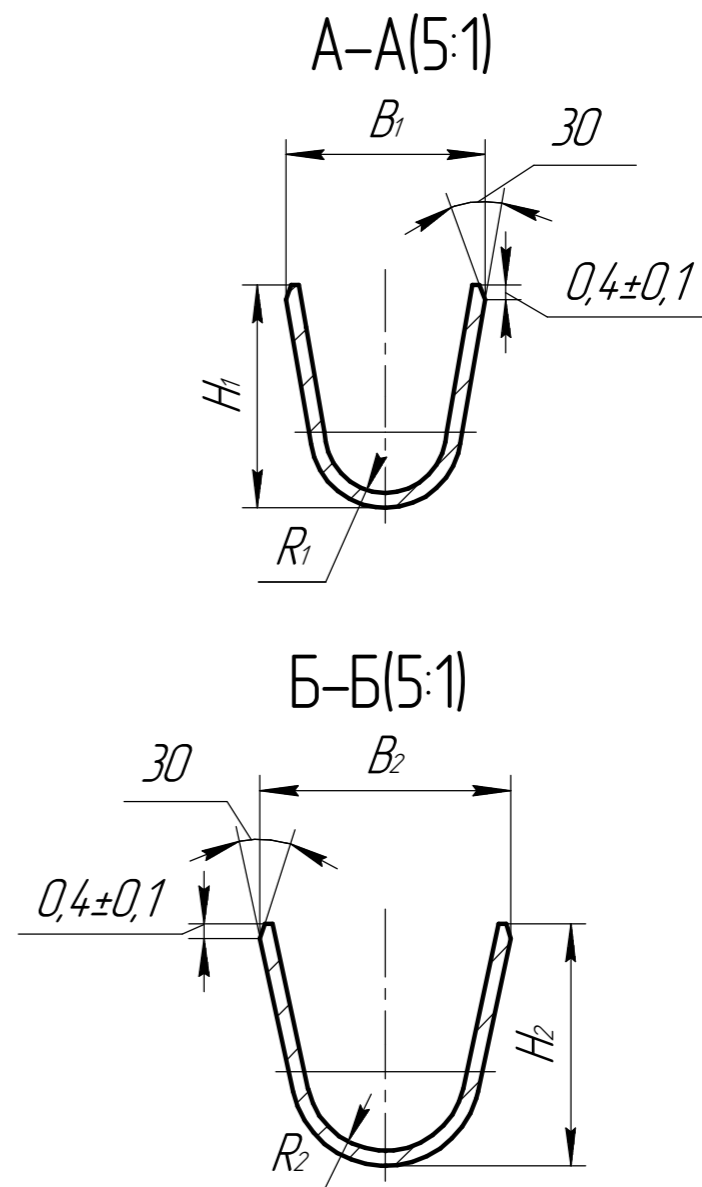
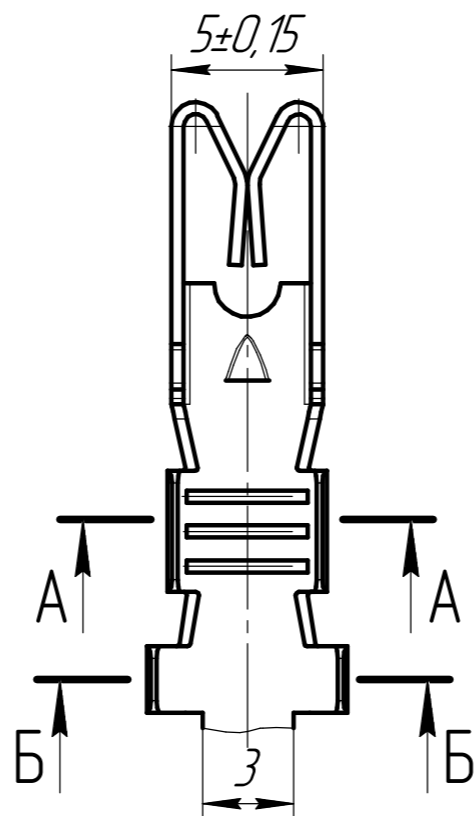
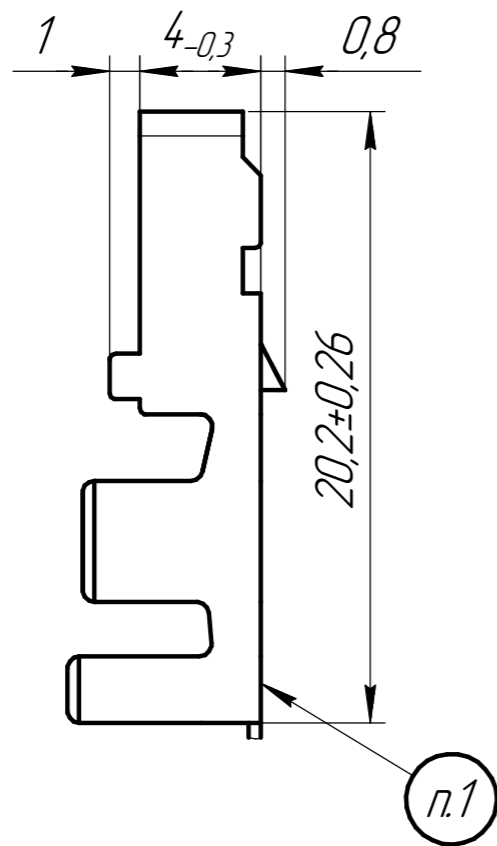
Инд. № дюрл.

Взам. инв. №

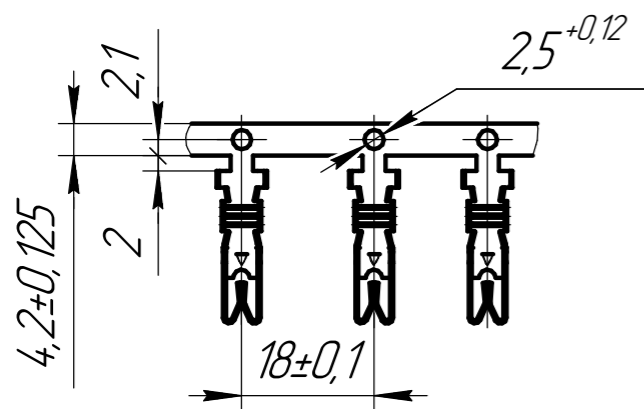
Подп. и дата

Инд. № подл.

					КДПА.753182.019ГЧ			
Изм.	Лист	№ докум.	Подп.	Дата	Держатель Габаритный чертеж	Лит.	Масса	Масштаб
Разраб.							6,7 г	2:1
Проб.						Лист	Листов	1
Т.контр.								
Н.отд.								
Н.контр.								
Утв.								



В состоянии поставки (1:1)



1. Маркировать символа изготовителя согласно таблицы.
2. Гудка предназначена для монтажа на провода сечением:
 КДПА.7574.74.075 - 0,5...1,0 мм².
 КДПА.7574.74.075-01 - 1,25...2,5 мм².
 КДПА.7574.74.075-02 - 4...6 мм².

Условное обозначение	B1±0,2	B2±0,2	H1±0,2	H2±0,2	R1±0,2	R2±0,2	Маркировка	Масса, г
КДПА.7574.74.075	3,4	5,2	3,5	4,8	0,9	1,3	К1	0,5
КДПА.7574.74.075-01	4,1	5,6	4,0	4,9	1,35	1,7	К2	0,6
КДПА.7574.74.075-02	5,5	6,7	6,3	6,4	1,7	2,0	К3	0,8

				КДПА.7574.74.075ГЧ			
				Гудка			
				Габаритный чертеж			
Изм.	Лист	№ докум.	Подп.	Дата	Лит.	Масса	Масштаб
Разраб.						См.табл.	4:1
Проб.					Лист	Листов	1
Т.контр.							
Н.отд.							
Н.контр.							
Утв.							