

Тел.: (83632) 7-11-49; 7-53-51; 7-73-70
Факс: (83632) 7-56-68, 7-12-39



**НИЗКОЧАСТОТНЫЕ
ЦИЛИНДРИЧЕСКИЕ ВИЛКИ
ДЛЯ ПЕЧАТНОГО МОНТАЖА
ТИПА ОНц-БГ-1**

Вилки цилиндрические многопозиционные типа ОНц-БГ-1 для печатного монтажа, предназначены для работы в электрических цепях постоянного, переменного (частотой до 3 МГц) и импульсного токов при напряжении до 250 В (для переменного и импульсного токов – амплитудное значение).

Вилки ОНц-БГ-1 состоят из приборной части.

Вилки ОНц-БГ-1 имеют два вида исполнения: круглый фланец, крепится к стенке прибора шестигранной гайкой и квадратный фланец с четырьмя отверстиями под крепежные винты.

Тип сочленения: байонетный.

Покрытие контактов - золото.

Соединители экранированные.

Вилки ОНц-БГ-1 взаимосочленяемы с кабельными розетками типа СНЦ 23 по ГЕО.364.241 ТУ, и СНЦ233 по НКЦС.434410.506ТУ соответствующего типоминнала и углового положения изоляторов в корпусе.

Условный размер корпусов, схемы расположения контактов, диаметр контактов и их количество приведены в табл.3.

Вилки изготавливают для внутреннего монтажа во всеклиматическом исполнении по ГОСТ РВ 20.39.414.1. (приемка “5”)

Соединителям присвоены условные обозначения, которые состоят из следующих классификационных признаков:

ОНц-БГ	-1	-10	/18	В	-1(1М)	-Э	-а	-К
Тип соединителя								
Порядковый номер разработки								
Количество контактов								
Условный размер вилки								
Часть соединителя: В – вилка								
Конструктивное исполнение (номер типоконструкции):								
1 - приборная часть без кожуха (круглый фланец)								
1М - приборная часть без кожуха с квадратным фланцем								
Э - экранированный								
Позиция установки изолятора:								
а, б, в, г - варианты углового положения поляризирующих шпоночных пазов на изоляторах (при нормальном положении изолятора – буквенный индекс не проставляется)								
К - условное обозначение завода-изготовителя (АО «Завод «Копир»)								

mail@zavod-kopir.ru
www.zavod-kopir.ru



e-mail:
web-site

Россия, 425350, Республика Марий Эл,
г. Козьмодемьянск, ул. Гагарина, 10

Технические характеристики			
Диаметр контакта, мм	1,0	1,5	2,0
Сопротивление контактов, не более, МОм	4,0	2,5	1,6
Рабочий ток на каждый контакт в зависимости от схемы расположения контактов в изоляторе, А.....	от 3,0 до 7,5	8,0	12,0
Максимальный ток на одиночный контакт, А.....	11,0	20,0	35,0
Сопротивление изоляции в нормальных климатических условиях, не менее, МОм.....	6 000		
Максимальное рабочее напряжение постоянного тока или амплитудное значение напряжения переменного тока, В.....	250		
Эффективность экранирования не менее, при частоте:			
0,50 МГц	55 дБ		
0,63 МГц	50 дБ		
0,80-1,00 МГц	45 дБ		
1,25-3,00 МГц.....	40 дБ		
Количество сочленений-расчленений	500		
Минимальный срок сохраняемости соединителей, лет.....	25		
Гамма - процентная наработка до отказа соединителей (вилки) в зависимости от температуры соединителя (вилки)	см. Таблицу 1		
Соединители устойчивы к воздействию спецфакторов			

Условия эксплуатации

Механические факторы:	
<i>Синусоидальная вибрация:</i>	
Диапазон частот, Гц	1 - 5 000
Амплитуда ускорения, м/с ² (g)	400 (40)
<i>Механический удар одиночного действия:</i>	
Пиковое ударное ускорение, м/с ² (g)	15 000 (1 500)
<i>Механический удар многократного действия:</i>	
Пиковое ударное ускорение, м/с ² (g)	1 500 (150)
<i>Линейное ускорение, м/с² (g)</i>	5 000 (500)

Климатические факторы:	
Повышенная рабочая температура среды, °С	
	155
Пониженная предельная температура среды, °С	
	минус 60
Атмосферное пониженное рабочее давление, Па (мм рт. ст.)	
	1,33·10 ⁻¹⁰ (1·10 ⁻¹²)

Гамма-процентная наработка соединителей в облегченных температурных режимах Таблица 1

Значение гамма-процентной наработки, ч	Максимальная температура соединителей (с учетом температуры перегрева контактов), °С
3 000	175
5 000	165
7 500	155
10 000	150
15 000	140
20 000	135
25 000	132
30 000	128
40 000	123
50 000	119
80 000	111
100 000	108
130 000	105
200 000	97
219 000	96

Тел.: (83632) 7-11-49; 7-53-51; 7-73-70
Факс: (83632) 7-56-68, 7-12-39

mail@zavod-kopir.ru
www.zavod-kopir.ru



e-mail:
web-site

Россия, 425350, Республика Марий Эл,
г. Козьмодемьянск, ул. Гагарина, 10

Температура перегрева контактов в зависимости от токовой нагрузки

Токовая нагрузка на соединитель, в % от допустимой по ТУ	Температура перегрева контактов, °С
100	45
90	14
80	12
70	12
60	6
50	5
40	2
30	2
20	1
10	0

Тел.: (83632) 7-11-49; 7-53-51; 7-73-70
 Факс: (83632) 7-56-68, 7-12-39

Схемы расположения контактов и электромеханические параметры

Таблица 2

Условный размер вилки	Схема расположения контактов в изоляторах (условная нумерация контактов дана со стороны контактной части)	Условное обозначение контакта	Диаметр контакта, мм	Количество контактов	Углы поворота изолятора в корпусе относительно нормального положения, в градусах, для позиции:					Количество установочных положений изолятора в корпусе соединителя	Рабочий ток на каждый контакт, А	Максимально допустимый кратковременный ток на контакт, А
					Нормальное положение	а	б	в	г			
1	2	3	4	5	6	7	8	9	10	11	12	13
18			1,0	10	0	-	70	-	-	2	7,5	15
22			1,5	4	0	80	170	225	-	4	8	16
			2,0	3							12	24
27			1,0	24	0	45	150	195	-	4	4	8
			1,5	4							8	16
27			1,0	32	0	45	135	-	270	4	4,5	9

mail@zavod-kopir.ru
 www.zavod-kopir.ru



e-mail:
 web-site

Россия, 425350, Республика Марий Эл,
 г. Козьмодемьянск, ул. Гагарина, 10

1	2	3	4	5	6	7	8	9	10	11	12	13
30			1,0	41	0	45	90	-	-	3	4	8
33			1,0	55	0	75	90	-	165	4	4	8
36			1,0	61	0	90	160	190	-	4	3	6

Тел.: (83632) 7-11-49; 7-53-51; 7-73-70
Факс: (83632) 7-56-68, 7-12-39

mail@zavod-kopir.ru
www.zavod-kopir.ru



e-mail:
web-site

Вилка приборная для печатного монтажа с круглым фланцем

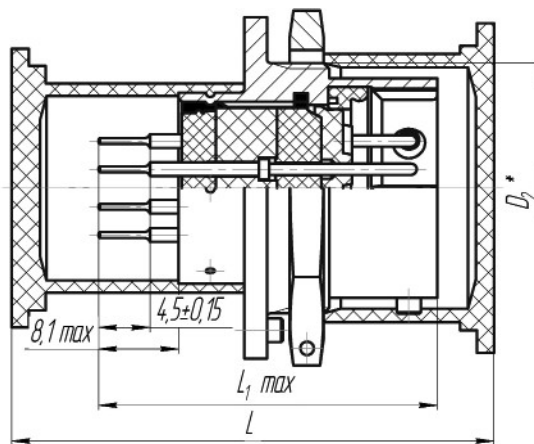
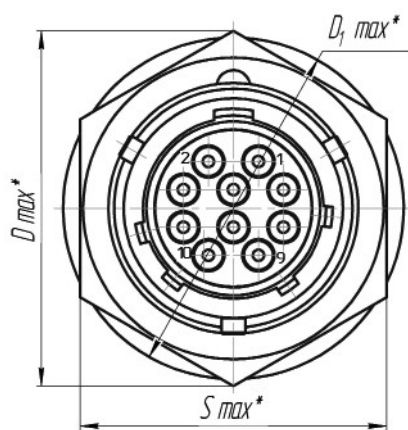


Таблица 3

Наименование и условное обозначение	Размеры, мм					
	D	D ₁	D ₂	L	L ₁	S
ОНЦ-БГ-1-10/18В-1	31,2	30	M22 × 1-8g	42,5	30,8	27
ОНЦ-БГ-1-32/27В-1	41,6	42	M33 × 1-8g			36
ОНЦ-БГ-1-41/30В-1	47,3	45	M36 × 1-8g			41
ОНЦ-БГ-1-55/33В-1	53,1	48	M39 × 1-8g	43,5	32,4	46

Россия, 425350, Республика Марий Эл,
г. Козьмодемьянск, ул. Гагарина, 10

Вилка приборная для печатного монтажа с квадратным фланцем

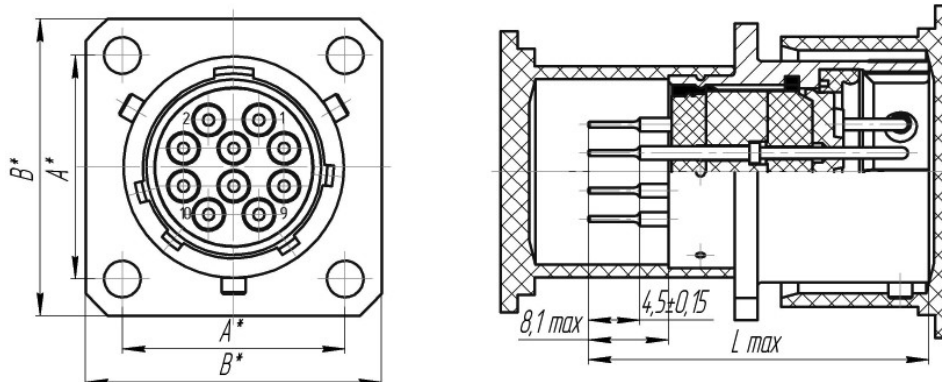


Таблица 4

Наименование и условное обозначение	Размеры, мм		
	A	B	L
ОНц-БГ-1-10/18В-1М	19,5	25,9	30,5
ОНц-БГ-1-7/22В-1М	23,0	29,4	
ОНц-БГ-1-28/27В-1М	27,0	33,4	
ОНц-БГ-1-32/27В-1М			
ОНц-БГ-1-41/30В-1М	31,0	37,8	32,1
ОНц-БГ-1-55/33В-1М	34,0	41,5	
ОНц-БГ-1-61/36В-1М	36,5	44,5	

Диаметр хвостовиков контактов:

Ø 1,0 мм – 0,8 мм max

Ø 1,5 мм – 1,1 мм max

Ø 2,0 мм – 1,6 мм max

Тел.: (83632) 7-11-49; 7-53-51; 7-73-70
Факс: (83632) 7-56-68, 7-12-39

mail@zavod-kopir.ru
www.zavod-kopir.ru



e-mail:
web-site

Россия, 425350, Республика Марий Эл,
г. Козьмодемьянск, ул. Гагарина, 10