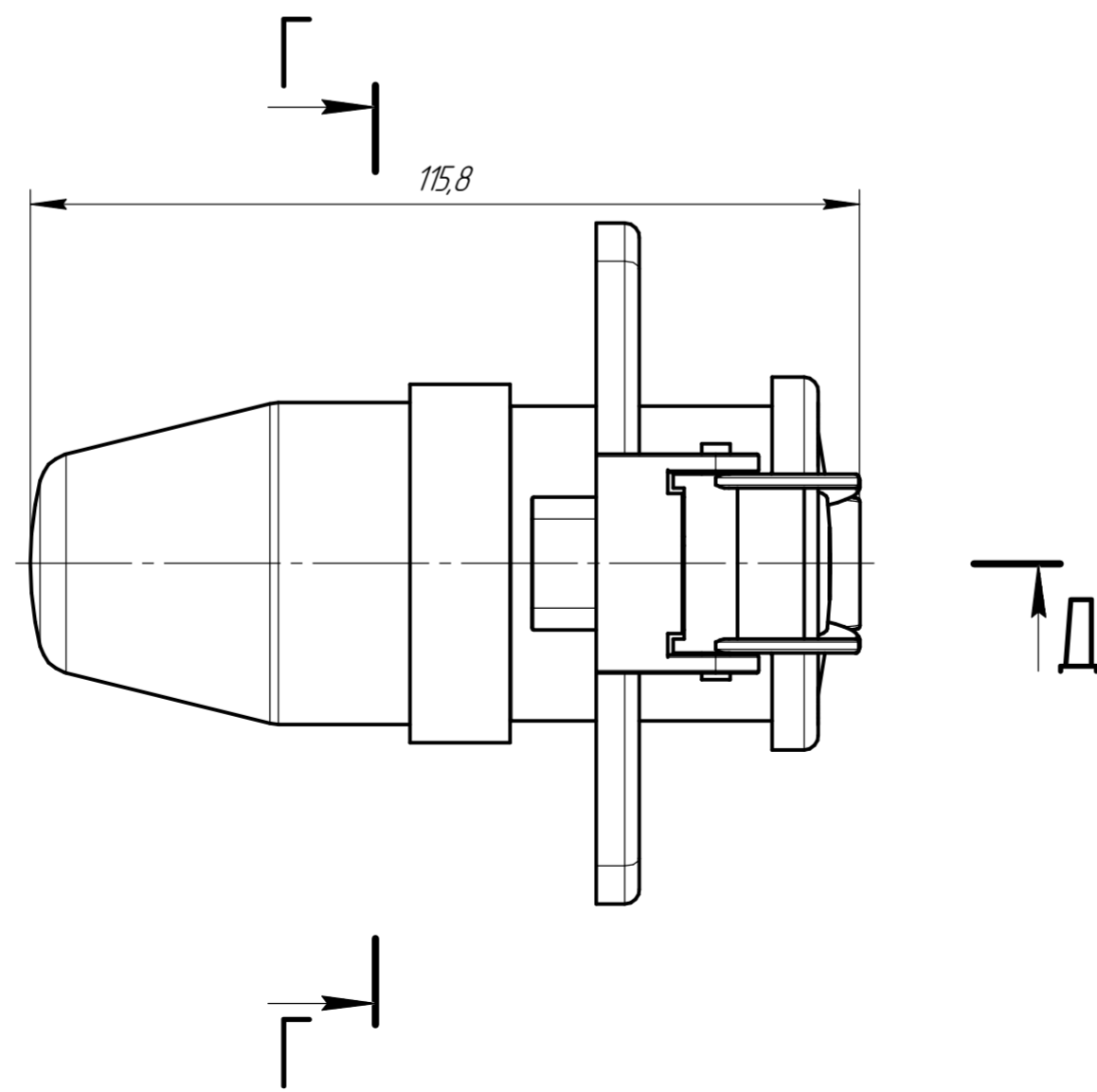
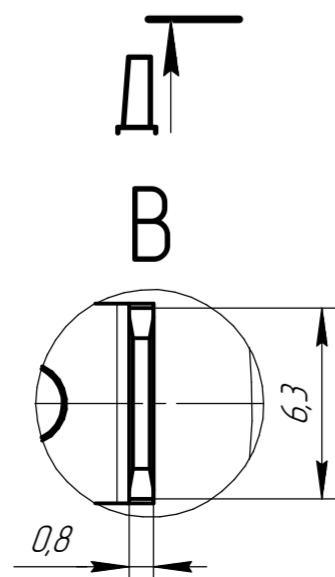
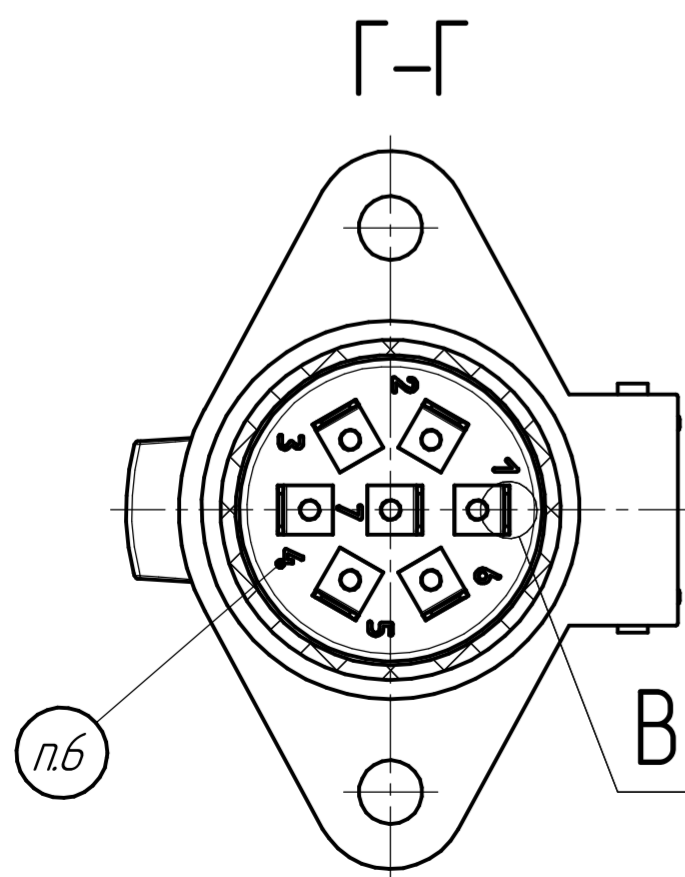
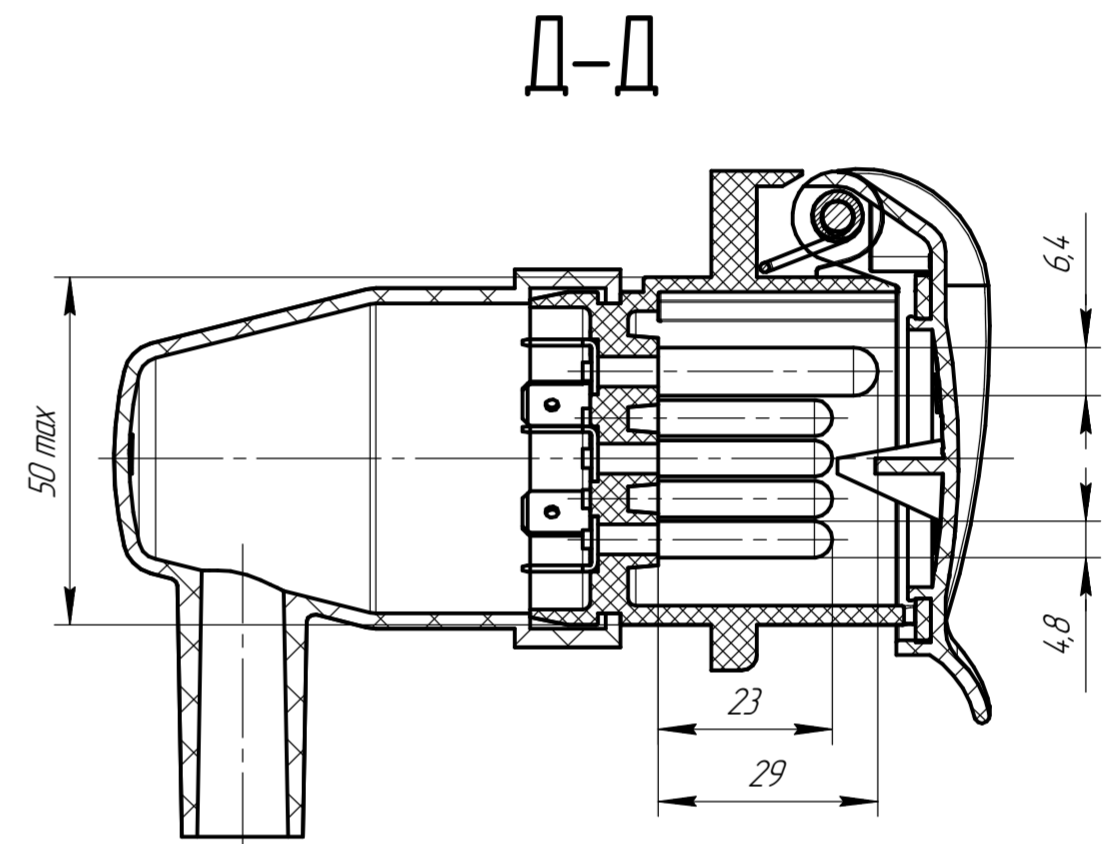
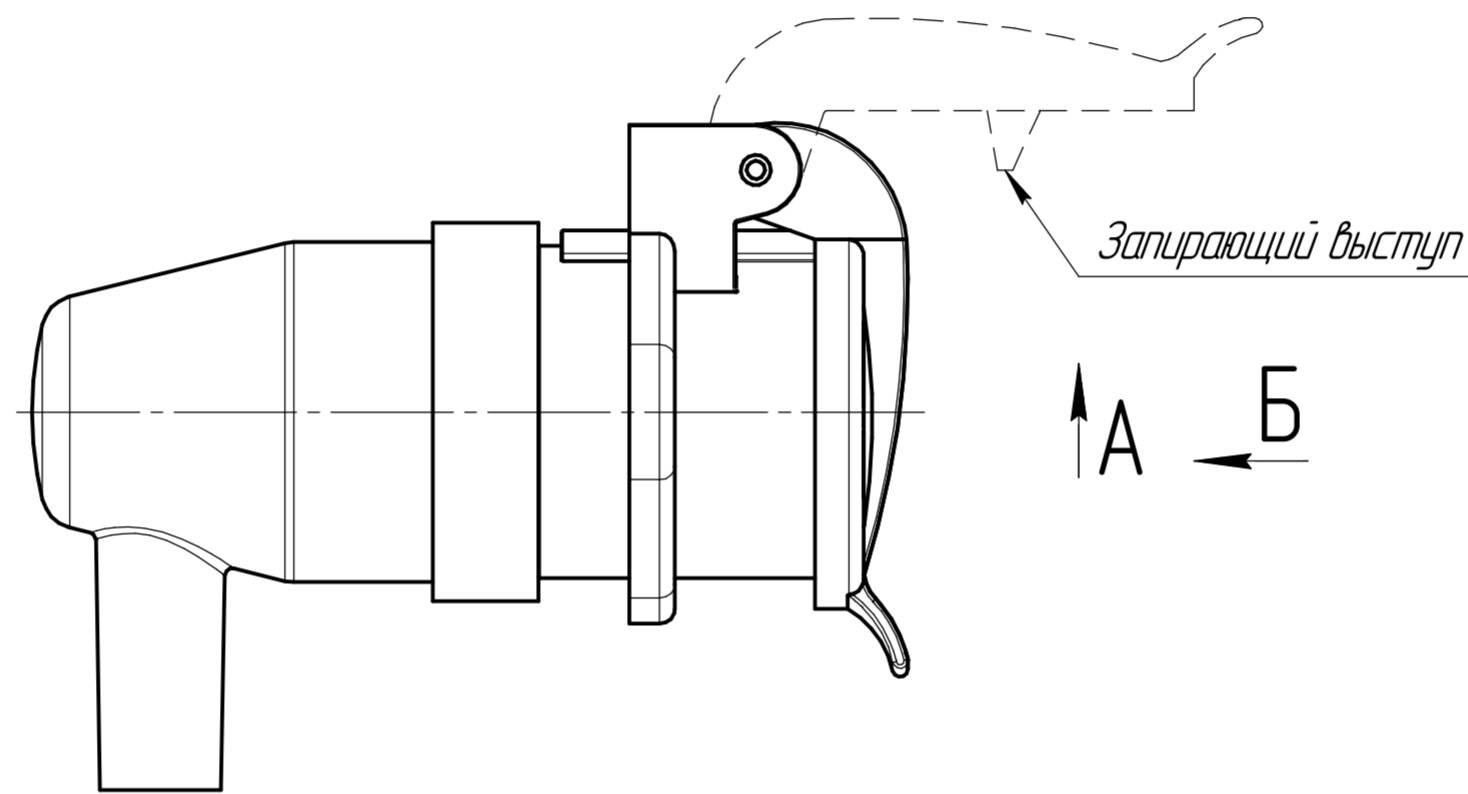
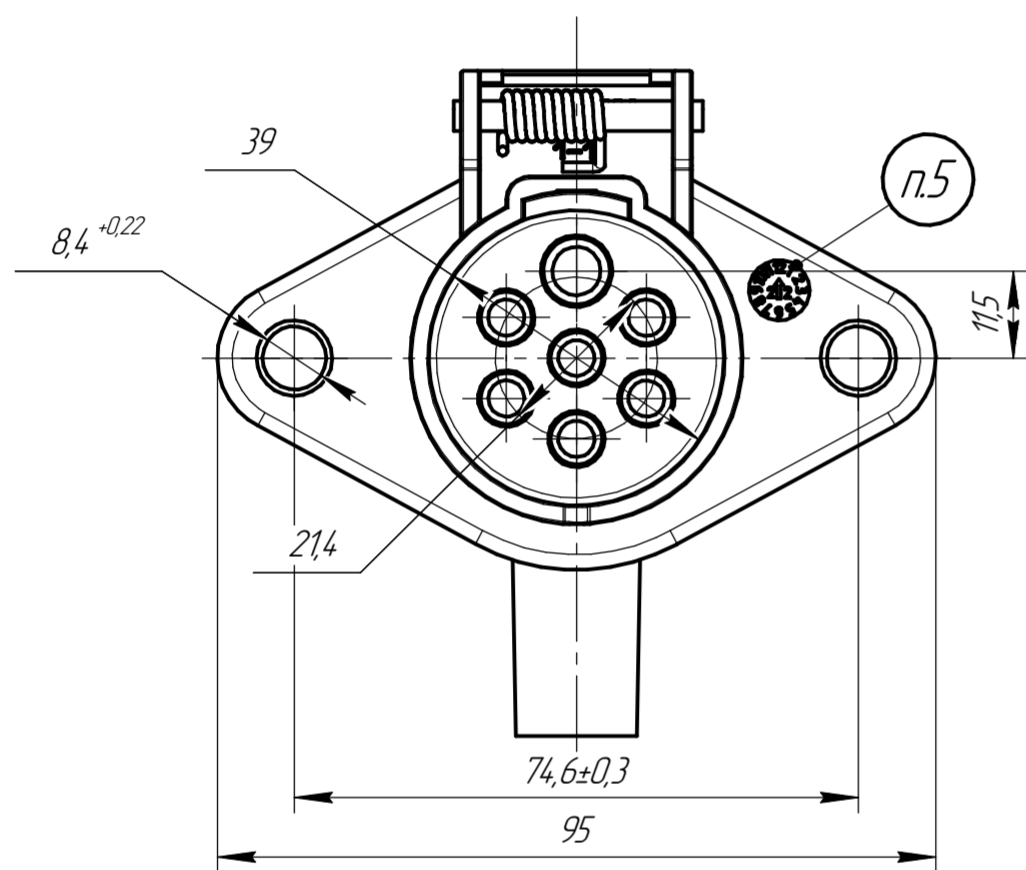
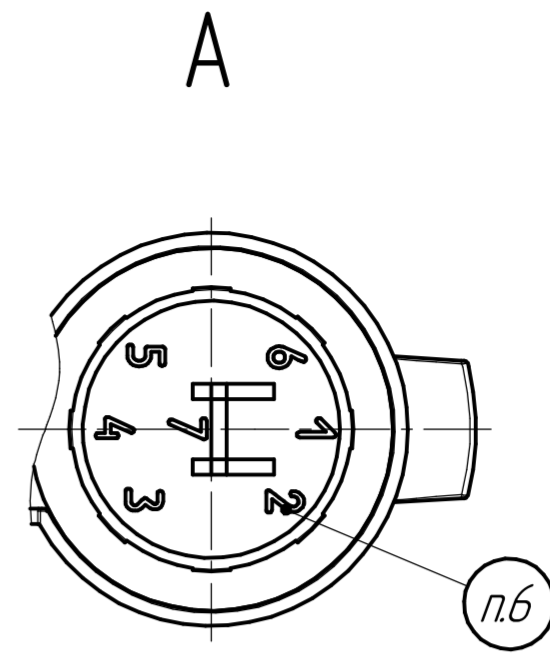
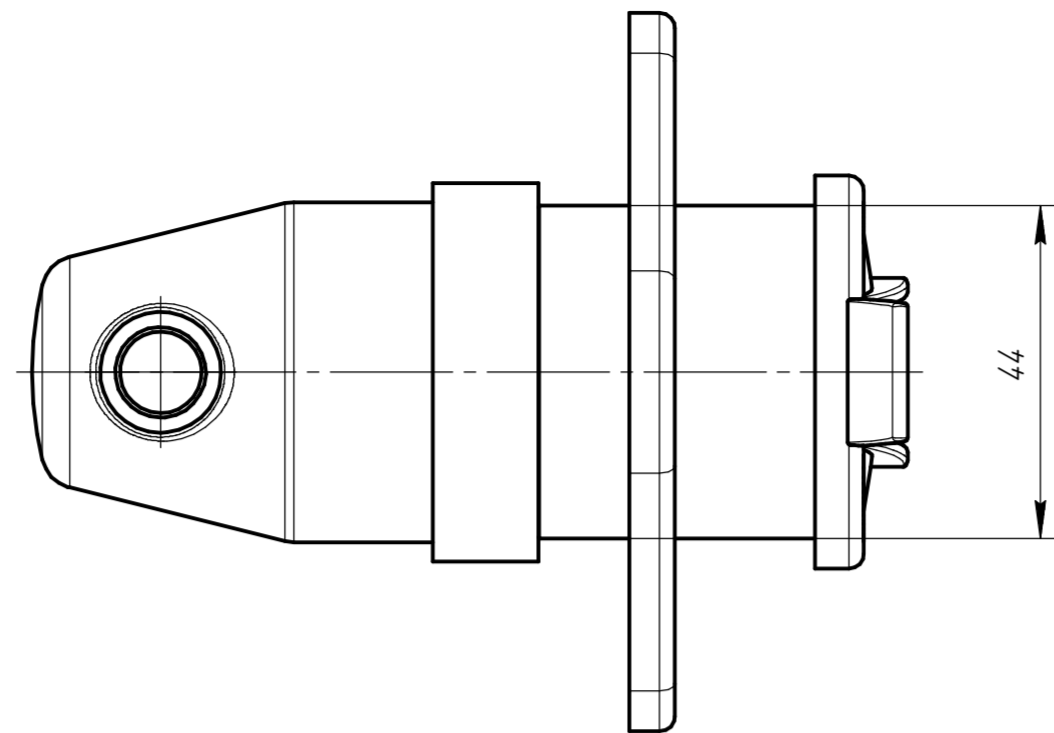


Крышка условно не показана



1. Маркировка товарного знака изготовителя.
2. Маркировка условного обозначения изделия.
3. Маркировка "Сделанно в России".
4. Маркировка электрических параметров.
5. Маркировка даты изготовления.
6. Маркировка нумерации контактов.
7. Разетка должна соответствовать КДПА.4.304.21.031ТУ

				КДПА.4.344.31.014ГЧ				
Изм.	Лист	№ докум.	Подп.	Дата	Соединитель низкочастотный цилиндрический СНЦЗ-7/45P	Лит.	Масса	Масштаб
Разраб.					Габаритный чертёж		135,86 г	1:1
Проб.						Лист	Листов	1
Т.контр.						АО "Завод "Копир"		
Нач. атд.						Копировал		
Н.контр.						Формат А2		
Утв.								

Перв. примен. КДПА.4.344.31.014

Справ. №

Инд. № подл.

Взам. инд. №

Инд. № дробл.

Подп. и дата

Подп. и дата

Подп. и дата

Подп. и дата

Подп. и дата

Подп. и дата

Подп. и дата

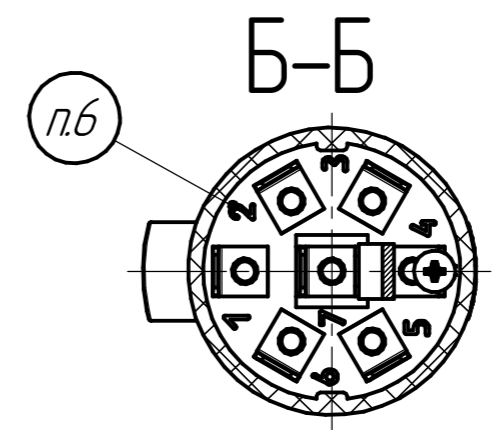
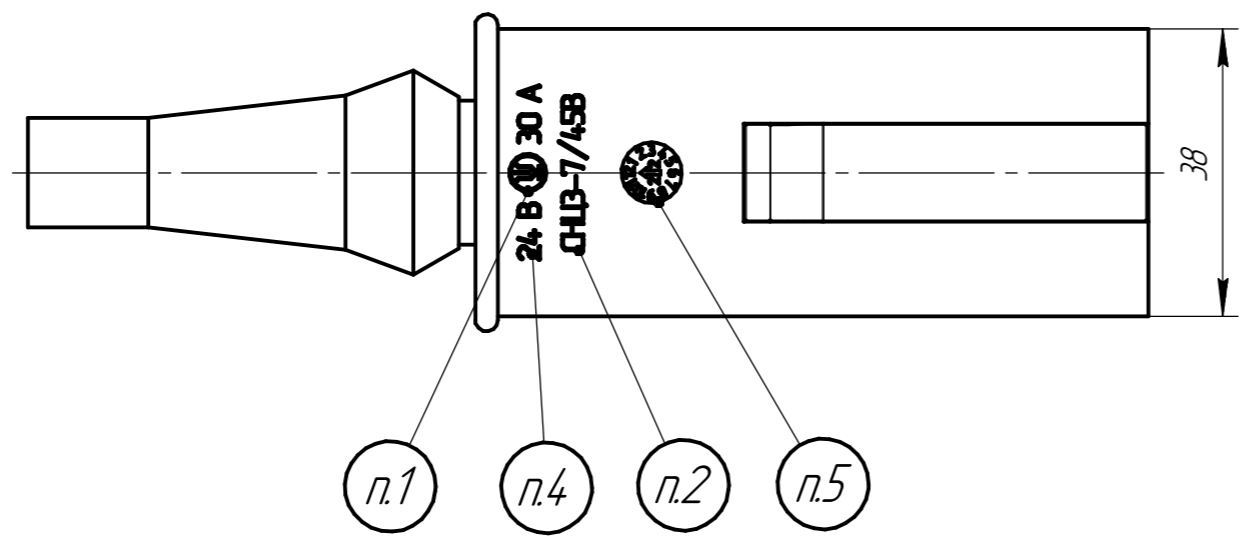
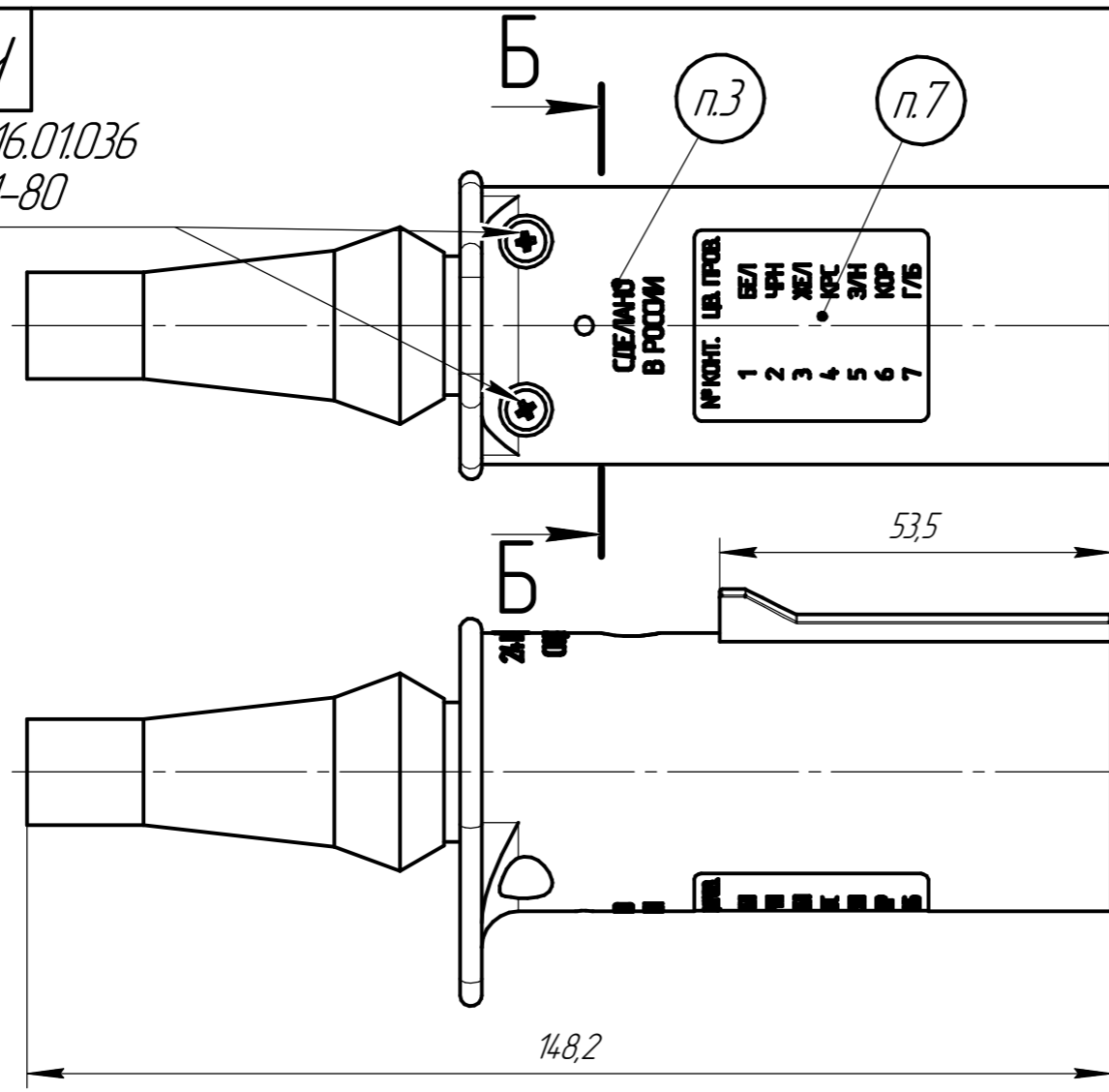
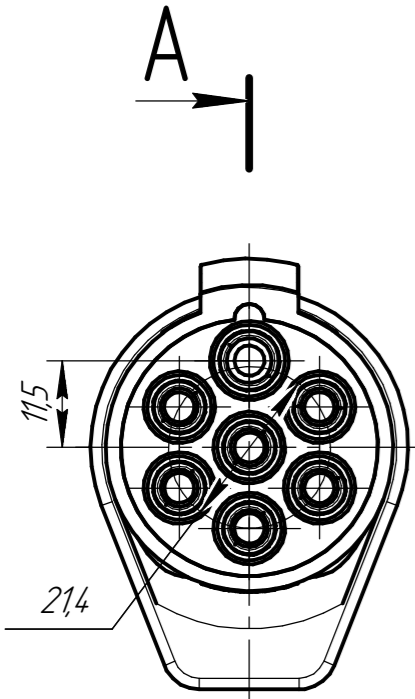
Подп. и дата

Подп. и дата

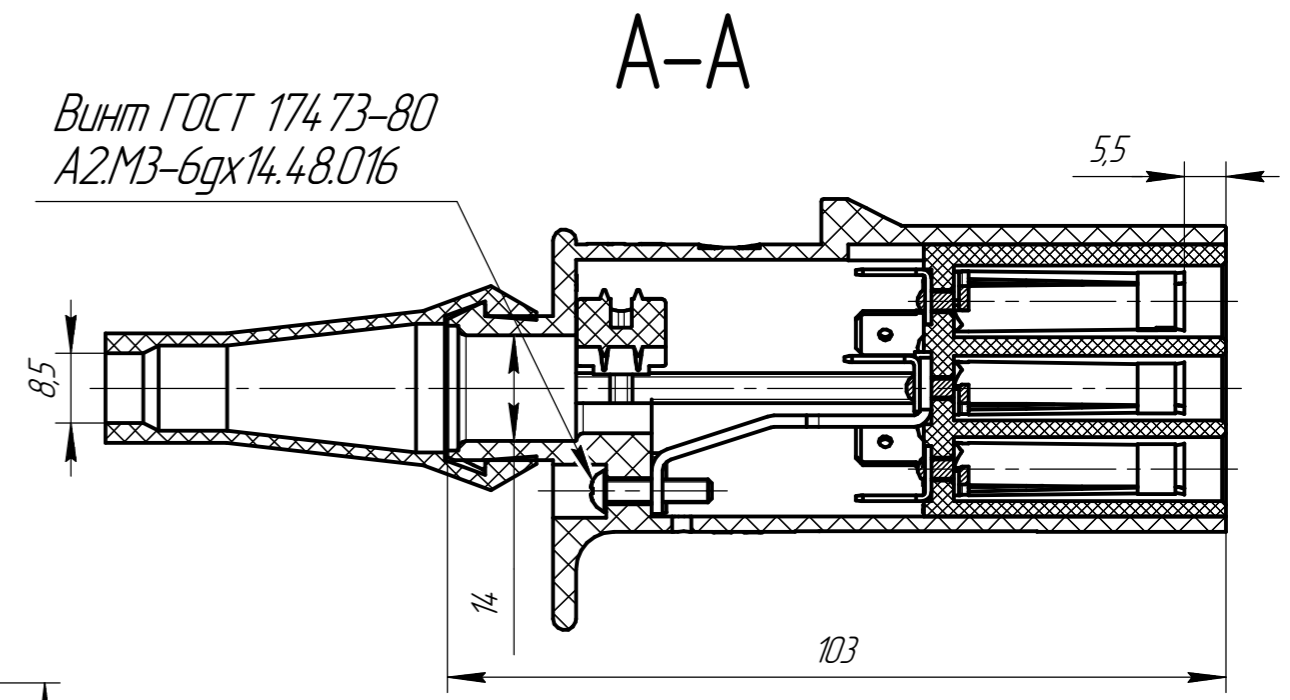
Перв. примен.	КДПА.4.344.21009Г
Справ. №	
Подп. и дата	
Изм. №	
Взам. инв. №	
Инв. №	
Подп. и дата	
Изм. №	

КДПА.4.344.21009Г

Винт 2-3x16.01.036
ГОСТ 10621-80



Винт ГОСТ 17473-80
А2М3-6gx14.48.016



- 1 Маркировка товарного знака изготовителя.
- 2 Маркировка условного обозначения изделия.
- 3 Маркировка "Сделанно в России".
- 4 Маркировка электрических параметров.
- 5 Маркировка даты изготовления.
- 6 Маркировка нумерации контактов.
- 7 Маркировка нумерации контактов и цвета проводов.
- 8 Подключение к контактам производится контактами гнездовыми серии 6,3 1/02497 производства АО "Завод "Копир".
- 9 Соединитель должен соответствовать КДПА.4.304.21031ГЧ.

				КДПА.4.344.21009ГЧ				
Изм.	Лист	№ докум.	Подп.	Дата	Соединитель низкочастотный цилиндрический СНЦЗ-7/45В Габаритный чертеж	Лит.	Масса	Масштаб
Разраб.							116,24 з	1:1
Проб.						Лист	Листов	1
Т.контр.						АО "Завод "Копир"		
Нач.отд.						Формат А3		
Н.контр.								
Утв.								

Копировал