



**ЦИЛИНДРИЧЕСКИЕ
МАЛОГАБАРИТНЫЕ
ГЕРМЕТИЧНЫЕ
ПЕРЕХОДНИКИ ТИПА
ОНЦ-БГ-3**

Тел.: (83632) 7-11-49; 7-53-51; 7-73-70
Факс: (83632) 7-56-68, 7-12-39

Цилиндрические малогабаритные герметичные переходники типа ОНЦ-БГ-3 для внутреннего монтажа, предназначены для работы в электрических цепях постоянного, переменного (частотой до 3 МГц) и импульсного токов при напряжении до 700 В (амплитудное значение).

Переходники ОНЦ-БГ-3 состоят из приборной части.

По конструктивному исполнению переходники ОНЦ-БГ-3 имеют фланец и крепятся к стенке прибора при помощи специальной гайки с контргайкой.

Тип сочленения: байонетный.

Переходники ОНЦ-БГ-3 взаимосочленяемы с розетками типа СНЦ 23, СНЦ 23Л по ГЕО.364.241 ТУ и СНЦ233 по НКЦС.434410.506ТУ соответствующих типономиналов и углового положения изоляторов в корпусе.

Покрывание контактов - золото.

Соединители экранированные.

Условный размер корпусов, схемы расположения контактов, диаметр контактов и их количество приведены в табл.3.

Переходники изготовляют для внутреннего монтажа во всеклиматическом исполнении по ГОСТ РВ 20.39.404.81. (приемка "5")

Соединителям присвоены условные обозначения, которые состоят из следующих классификационных признаков:

ОНЦ-БГ	-3	-7	/14	-П	-1	-Э	-а	-К
Тип соединителя								
Порядковый номер разработки								
Количество контактов								
Условный размер переходника								
Часть соединителя: П – переходник								
Конструктивное исполнение (номер типоконструкции): 1 - приборная часть без кожуха								
Э – экранированный								
Позиция установки изолятора: а, б, в, г - варианты углового положения поляризующих шпонок и шпоночных пазов на корпусах (при нормальном положении изолятора – буквенный индекс не проставляется) К - условное обозначение завода-изготовителя (АО «Завод «Копир»)								

mail@zavod-kopir.ru
www.zavod-kopir.ru



e-mail:
web-site

Россия, 425350, Республика Марий Эл,
г. Козьмодемьянск, ул. Гагарина, 10

Тел.: (83632) 7-11-49; 7-53-51; 7-73-70
Факс: (83632) 7-56-68, 7-12-39

mail@zavod-kopir.ru
www.zavod-kopir.ru



e-mail:
web-site

Россия, 425350, Республика Марий Эл,
г. Козьмодемьянск, ул. Гагарина, 10

Технические характеристики

Диаметр контакта, мм	1,0	1,5	2,0
Сопротивление контактов, не более, МОм	10,0	5,0	3,2
Рабочий ток на каждый контакт в зависимости от схемы расположения контактов в изоляторе, А.....	от 3,0 до 9,0	от 8,0 до 15,0	от 12,0 до 14,0
Максимальный ток на одиночный контакт, А...	11,0	20,0	35,0
Сопротивление изоляции в нормальных климатических условиях, не менее, МОм.....	6 000		
Максимальное рабочее напряжение постоянного тока или амплитудное значение напряжения переменного тока, В.....	700		
Эффективность экранирования не менее, при частоте:			
0,50 МГц	55 дБ		
0,63 МГц	50 дБ		
0,80-1,00 МГц	45 дБ		
1,25-3,00 МГц	40 дБ		
Количество сочленений-расчленений	500		
Минимальный срок сохраняемости соединителей, лет	25		
Минимальная наработка соединителя в зависимости от максимальной температуры соединителя	см. Таблицу 1		
Соединители устойчивы к воздействию спецфакторов			

Условия эксплуатации

Механические факторы:

Синусоидальная вибрация:

Диапазон частот, Гц	1 - 5 000
Амплитуда ускорения, м/с ² (g)	400 (40)

Механический удар одиночного действия:

Пиковое ударное ускорение, м/с ² (g)	10 000 (1 000)
---	----------------

При перепаде давления до 0,1 МПа
(1 кгс/см²) скорость утечки воздуха
при приемке и поставке, не более, л/ч

	0,3
--	-----

Линейное ускорение, м/с² (g)

	2 000 (200)
--	-------------

Климатические факторы:

Повышенная рабочая температура среды, °С	100
Пониженная предельная температура среды, °С	минус 60
Атмосферное пониженное рабочее давление, Па (мм рт. ст.)	1,33·10 ⁻¹⁰ (1·10 ⁻¹²)

Примечание: Максимальная температура соединителя равна сумме повышенной рабочей температуры среды и температуры перегрева контактов. Температура перегрева контактов не должна превышать 50°С. Температура перегрева контактов в зависимости от токовой нагрузки дана в таблице 2.

Минимальная наработка соединителя в зависимости от максимальной температуры Таблица 1

Минимальная наработка соединителя, ч	Максимальная температура соединителя, °С
3 000	130
5 000	120
7 500	117
10 000	115
15 000	110
20 000	105
25 000	100
30 000	98
40 000	93
50 000	90
80 000	85
100 000	80
130 000	75

Температура перегрева контактов в зависимости от токовой нагрузки

Таблица 2

Токовая нагрузка на соединитель, в % от максимально- допустимой по ТУ	Температура перегрева контактов, °С
90	35
80	26
70	21
60	20
50	18
40	9
30	6
20	3

Схемы расположения контактов и электромеханические параметры

Таблица 3

Условный размер	Схема расположения контактов в изоляторах (условная нумерация контактов дана со стороны монтажной части)	Условное обозначение контакта	Диаметр контакта, мм	Количество контактов	Углы поворота изолятора в корпусе относительно нормального положения, в градусах, для позиции:				Рабочий ток на каждый контакт, А	Максимально допустимый ратковременный ток на контакт, А	
					Нормальное положение	а	б	в			г
1	2	3	4	5	6	7	8	9	10	11	12
14			1,5	3	0	160	-	-	-	15,0	30,0
			1,0	4	0	-	135	-	-	9,5	19,0
18			1,5	7	0	90	-	-	-	12,0	24,0
			1,0	10	0	-	70	-	-	7,5	15,0
22			1,5	4	0	80	170	225	-	9,0	18,0
			2,0	3						14,0	28,0

Тел.: (83632) 7-11-49; 7-53-51; 7-73-70
Факс: (83632) 7-56-68, 7-12-39

mail@zavod-kopir.ru
www.zavod-kopir.ru



e-mail:
web-site

Россия, 425350, Республика Марий Эл,
г. Козьмодемьянск, ул. Гагарина, 10

Тел.: (83632) 7-11-49; 7-53-51; 7-73-70
Факс: (83632) 7-56-68, 7-12-39

mail@zavod-kopir.ru
www.zavod-kopir.ru



e-mail:
web-site

Россия, 425350, Республика Марий Эл,
г. Козьмодемьянск, ул. Гагарина, 10

22			1,5	10	0	-	100	195	-	9,0	18,0
			1,0	19	0	30	-	225	-	5,0	10,0
24			1,0	15	0	30	120	245		5,0	10,0
			1,5	4						9,0	18,0
27			1,5	19	0	30	195	-	-	9,0	18,0
			1,0	24	0	45	150	195	-	5,0	10,0
			1,5	4						9,0	18,0
		1,0	32	0	45	135	-	270	5,0	10,0	
30			1,5	24	0	90	135	200	-	9,0	18,0
			1,0	41	0	45	90	-	-	5,0	10,0

1	2	3	4	5	6	7	8	9	10	11	12
33			1,0	26	0	90	120	-	-	5,0	10,0
			2,0	6						14,0	28,0
36			1,0	23	0	90	135	200	250	5,0	10,0
			1,5	20						9,0	18,0
39			1,0	40	0	90	180	270	315	5,0	10,0
			1,5	2						9,0	18,0
			2,0	3						14,0	28,0

Тел.: (83632) 7-11-49; 7-53-51; 7-73-70
Факс: (83632) 7-56-68, 7-12-39

mail@zavod-kopir.ru
www.zavod-kopir.ru



e-mail:
web-site

Россия, 425350, Республика Марий Эл,
г. Козьмодемьянск, ул. Гагарина, 10

Вилка приборная для печатного монтажа с круглым фланцем

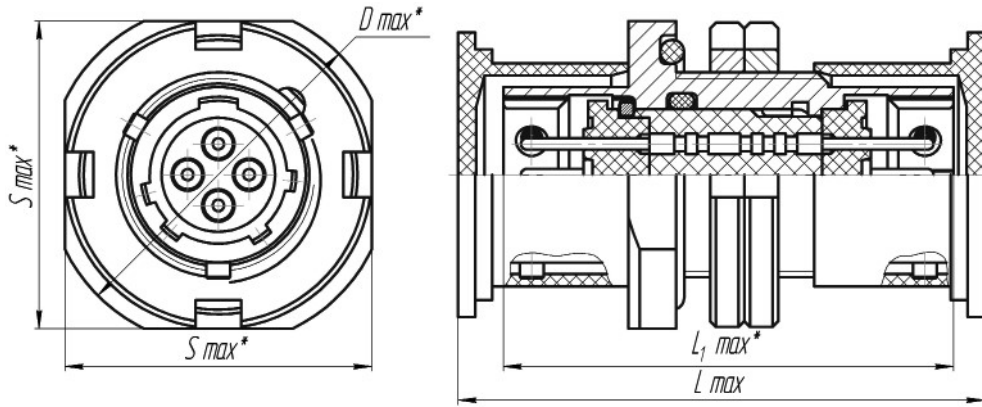


Таблица 4

Наименование и условное обозначение	Размеры, мм			
	D max	S max	L max	L ₁ max
ОНЦ-БГ-3-4/14-П-1-В	30	27	48	39,6
ОНЦ-БГ-3-3/14-П-1-В				
ОНЦ-БГ-3-10/18-П-1-В	35	32		
ОНЦ-БГ-3-7/18-П-1-В				
ОНЦ-БГ-3-19/22-П-1-В	39	36		
ОНЦ-БГ-3-10/22-П-1-В				
ОНЦ-БГ-3-7/22-П-1-В				
ОНЦ-БГ-3-19/24-П-1-В	49	46		
ОНЦ-БГ-3-32/27-П-1-В				
ОНЦ-БГ-3-19/27-П-1-В				
ОНЦ-БГ-3-28/27-П-1-В				
ОНЦ-БГ-3-41/30-П-1-В	53	50	51	42,8
ОНЦ-БГ-3-24/30-П-1-В				
ОНЦ-БГ-3-55/33-П-1-В				
ОНЦ-БГ-3-32/33-П-1-В				
ОНЦ-БГ-3-61/36-П-1-В				
ОНЦ-БГ-3-43/36-П-1-В	58	55		
ОНЦ-БГ-3-45/39-П-1-В				

Тел.: (83632) 7-11-49; 7-53-51; 7-73-70
Факс: (83632) 7-56-68, 7-12-39

mail@zavod-kopir.ru
www.zavod-kopir.ru



e-mail:
web-site

Россия, 425350, Республика Марий Эл,
г. Козьмодемьянск, ул. Гагарина, 10