

Соединители типа СЦ7



Соединители электрические цилиндрические разъёмные, с фиксацией сочленённого положения накладной гайкой, защищённого исполнения типа СЦ7, предназначены для использования в изделиях автотракторного оборудования для монтажа жгута проводов с медными жилами сечением от 0,5 до 6 мм².

Соединители рассчитаны на номинальный ток 10 А и напряжение до 24 В.

Диапазон рабочих температур от -60 °С до +80 °С.

Соединители выпускаются в шести- и семиконтактном исполнении.

Обозначение	Условное обозначение	Кол-во контактов - (контакт)	Колодка	Чехол	Кол-во / втулка
Ф53.645.044	Вилка СЦ7.501.607	7 - (1/02506-01/44)	Ф57.830.028	Ф58.840.082	7 / Ф57.860.010
Ф53.645.044-01	Вилка СЦ7.501.606	6 - (1/02506-01/44)	Ф57.830.028-01	Ф58.840.082-01	6 / Ф57.860.010
Ф53.645.044-02	Вилка СЦ7.501.607-01	--	Ф57.830.028	Ф58.840.082	7 / Ф57.860.010
Ф53.645.044-03	Вилка СЦ7.501.606-01	--	Ф57.830.028-01	Ф58.840.082-01	6 / Ф57.860.010
Ф53.645.044-04	Вилка СЦ7.501.606-02	--	Ф57.830.028-01	Ф58.840.082-02	3 / Ф57.860.010 2 / Ф57.860.010-01
Ф53.645.044-05	Вилка СЦ7.501.607-02	4 - (1/02506-01/44) 2 - (1/02506-02/44)	Ф57.830.028	Ф58.840.082	1 / Ф57.860.010 1 / Ф57.860.010-01 4 / Ф57.860.010-02
Ф53.645.044-06	Вилка СЦ7.501.606-03	3 - (1/02506-02/44) 2 - (1/02506-03/44)	Ф57.830.028-01	Ф58.840.082-02	3 / Ф57.860.010 2 / Ф57.860.010-01
Ф53.645.044-07	Вилка СЦ7.501.607-03	4 - (1/02506-01/44) 2 - (1/02506-02/44)	Ф57.830.028	Ф58.840.082	2 / Ф57.860.010 4 / Ф57.860.010-02
Ф53.645.044-08	Вилка СЦ7.501.607-04	3 - (1/02506-01/44) 3 - (1/02506-02/44)	Ф57.830.028	Ф58.840.082-02	3 / Ф57.860.010 3 / Ф57.860.010-02
Ф53.645.044-09	Вилка СЦ7.501.607-05	--	Ф57.830.028	Ф58.840.082-02	6 / 15324988
Ф53.645.044-10	Вилка СЦ7.501.607-06	--	Ф57.830.028	Ф58.840.082	--
Ф53.645.044-11	Вилка СЦ7.501.606-04	--	Ф57.830.028-01	Ф58.840.082	--
Ф53.647.066	Розетка СЦ7.601.607	7 / (1/02505-01/44)	Ф57.830.027	Ф58.840.082	7 / Ф57.860.010
Ф53.647.066-01	Розетка СЦ7.601.606	6 / (1/02505-01/44)	Ф57.830.027-01	Ф58.840.082-01	6 / Ф57.860.010
Ф53.647.066-02	Розетка СЦ7.601.607-01	--	Ф57.830.027	Ф58.840.082	7 / Ф57.860.010
Ф53.647.066-03	Розетка СЦ7.601.606-01	--	Ф57.830.027-01	Ф58.840.082-01	6 / Ф57.860.010
Ф53.647.066-04	Розетка СЦ7.601.607-02	3 / (1/02505-01/44) 4 / (1/02505-02/44)	Ф57.830.027	Ф58.840.082	4 / Ф57.860.010 3 / Ф57.860.010-02
Ф53.647.066-05	Розетка СЦ7.601.607-03	4 / (1/02505-02/44)	Ф57.830.027	Ф58.840.082	4 / Ф57.860.010
Ф53.647.066-06	Розетка СЦ7.601.607-04	3 / (1/02505-01/44) 3 / (1/02505-02/44)	Ф57.830.027	Ф58.840.082-02	3 / Ф57.860.010 3 / Ф57.860.010-02
Ф53.647.066-07	Розетка СЦ7.601.607-05	--	Ф57.830.027	Ф58.840.082-02	6 / 15324988
Ф53.647.066-08	Розетка СЦ7.601.607-06	--	Ф57.830.027	Ф58.840.082	--
Ф53.647.066-09	Розетка СЦ7.601.606-02	--	Ф57.830.027-01	Ф58.840.082	--

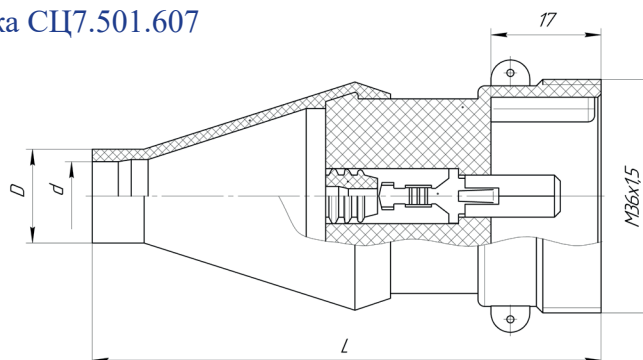
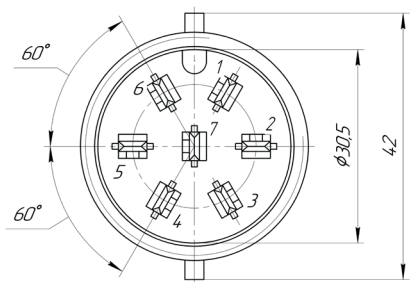
Обозначение	Вилка Ф53.645.044					
	-04	-05	-06	-07	-08	-09
Заглушка Ф58.632.028	1	1	1	1	1	1

Обозначение	Розетка Ф53.645.066		
	-05	-06	-07
Заглушка Ф58.632.028	3	1	1

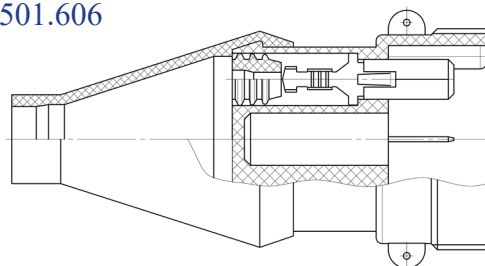
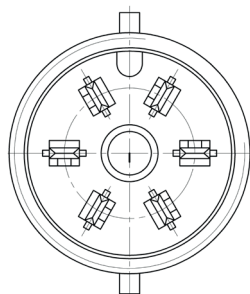
Примечание:

- допускается замена втулки Ф57.860.010 на уплотнитель 15324988 ф. «Delphi»;
- допускается замена заглушки Ф58.632.028 на заглушку 12066082 ф. «Delphi».
- вилки Ф53.645.044 сочленяются с розетками Ф53.647.066.

Вилка СЦ7.501.607

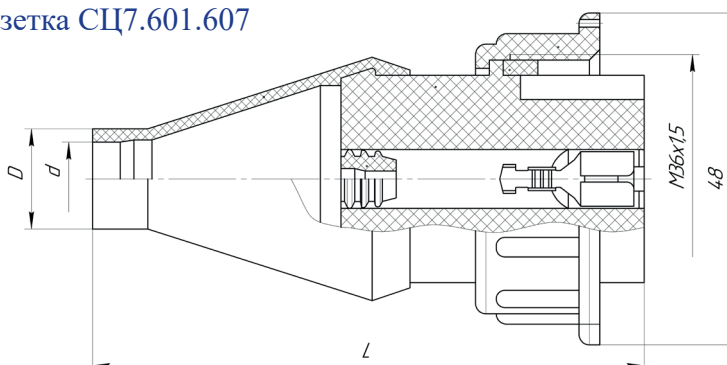
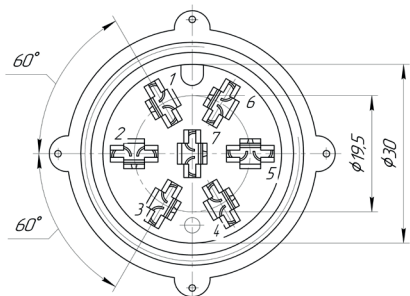


Вилка СЦ7.501.606

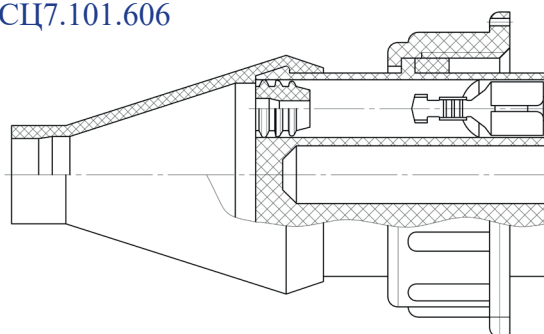
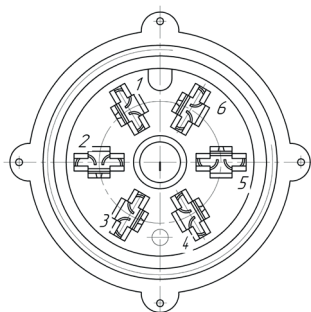


Ф53.645.044	-00	-01	-02	-03	-04	-05	-06	-07	-08	-09	-10	-11
d	10,7	10,7	10,7	8,5	13,0	10,7	13,0	10,7	13,0	13,0	10,7	10,7
D	14,5	14,5	14,5	14,5	17,5	14,5	17,5	14,5	17,5	17,5	14,5	14,5
L	78,5	78,5	78,5	78,5	92,5	78,5	92,5	78,5	92,5	92,5	78,5	78,5

Розетка СЦ7.601.607



Розетка СЦ7.101.606



Ф53.647.066	-00	-01	-02	-03	-04	-05	-06	-07	-08	-09
d	10,7	8,5	10,7	8,5	10,7	13,0	13,0	13,0	10,7	10,7
D	14,5	14,5	14,5	14,5	14,5	17,5	17,5	17,5	14,5	14,5
L	80,0	80,0	80,0	80,0	80,0	94,0	94,0	94,0	80,0	80,0

Обозначение при заказе:	Норма упаковки:
Вилка СЦ7.501.606-01 4573-002-07585144-98 ТУ	200 шт.
Розетка СЦ7.601.607 4573-002-07585144-98 ТУ	100 шт.