

Соединители (вилки) Ф5.3723.003



Соединители электрические (вилки) для печатного монтажа, предназначены для использования в изделиях автотракторного электрооборудования. Климатическое исполнение «О» по ГОСТ 52230, ОСТ 37.003.032. Выпускаются по Ф5.3723.003 ТУ.

Основные параметры	Значения	
	Ф5.3723.003	Ф5.3723.003-01
Номинальное напряжение, В	12, 24	12, 24
Максимальный ток на контакт, А	8	8
Количество контактов серии 2,8	13	13
Цвет соединителя	Красный	Белый
Масса, г, не более	10	10
Код ОКП	45 7373 2272	45 7373 2273

Рисунок 1

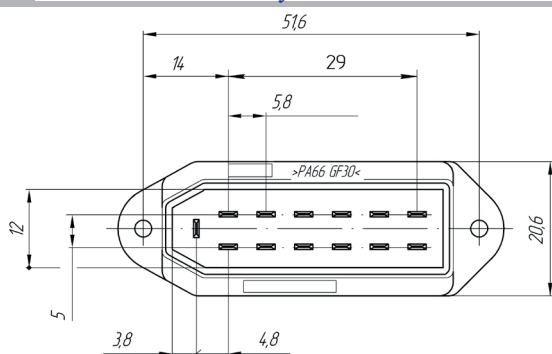
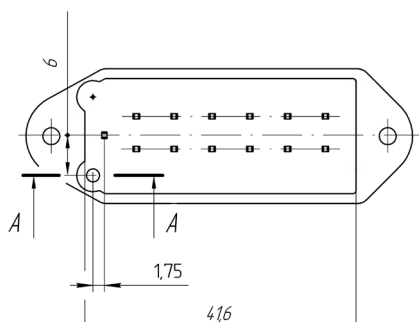
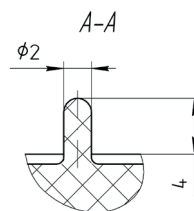
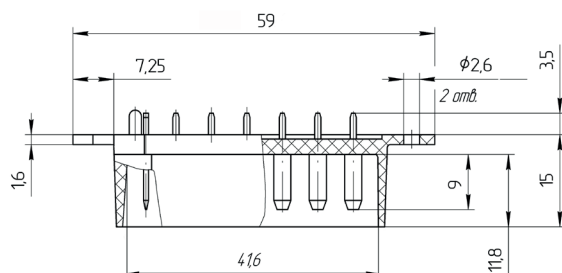
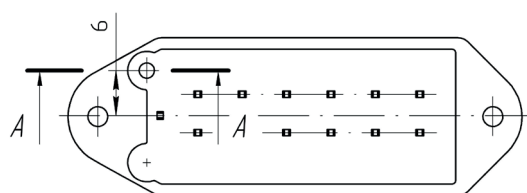


Рисунок 2

Остальное см. рис.1



Обозначение	Рис.
Ф5.3723.003	1
Ф5.3723.003-01	2

Обозначение при заказе:	Норма упаковки:
Соединители (вилки) Ф5.3723.003	1000шт.
Соединители (вилки) Ф5.3723.003-01	1000 шт.