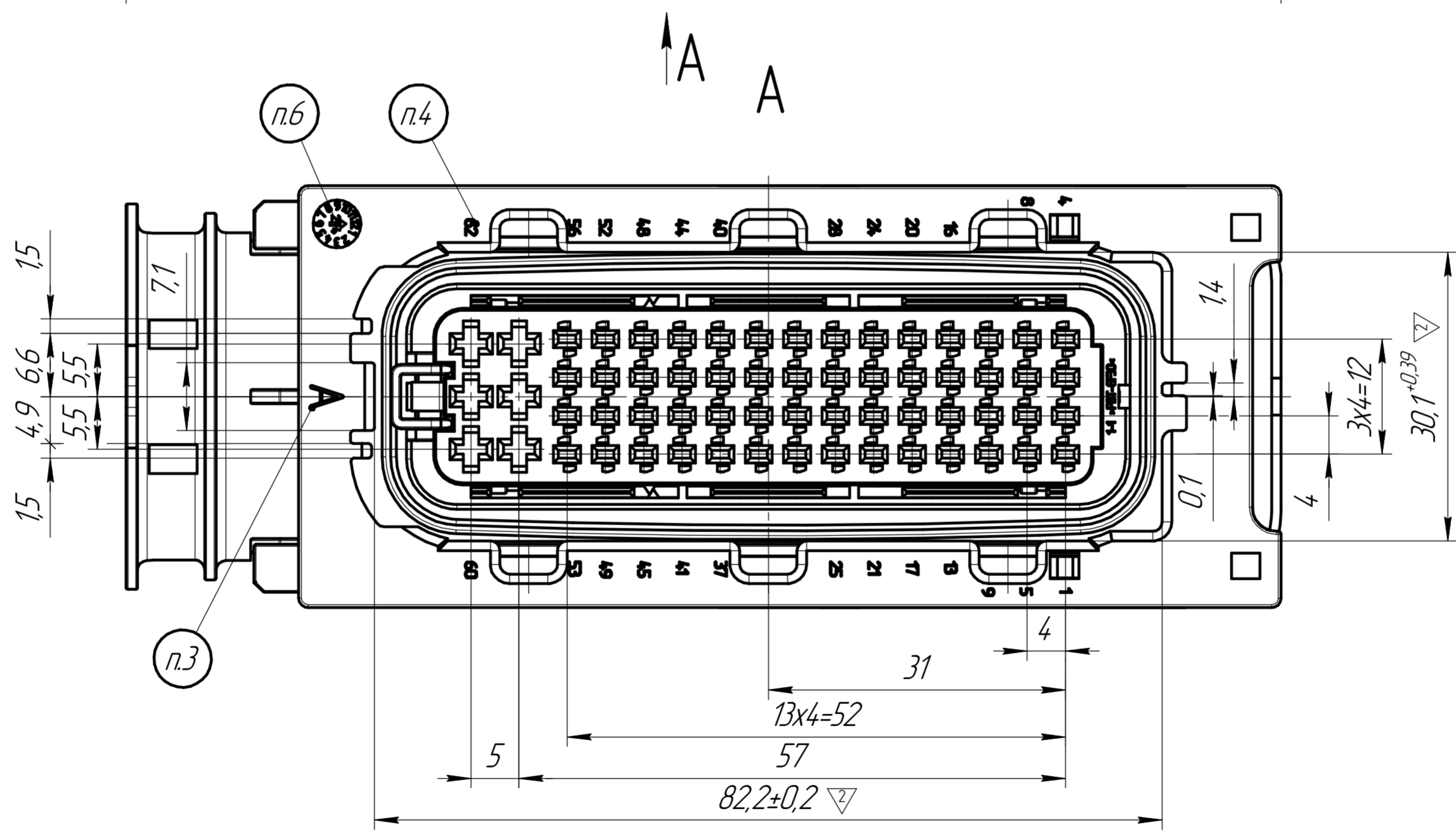
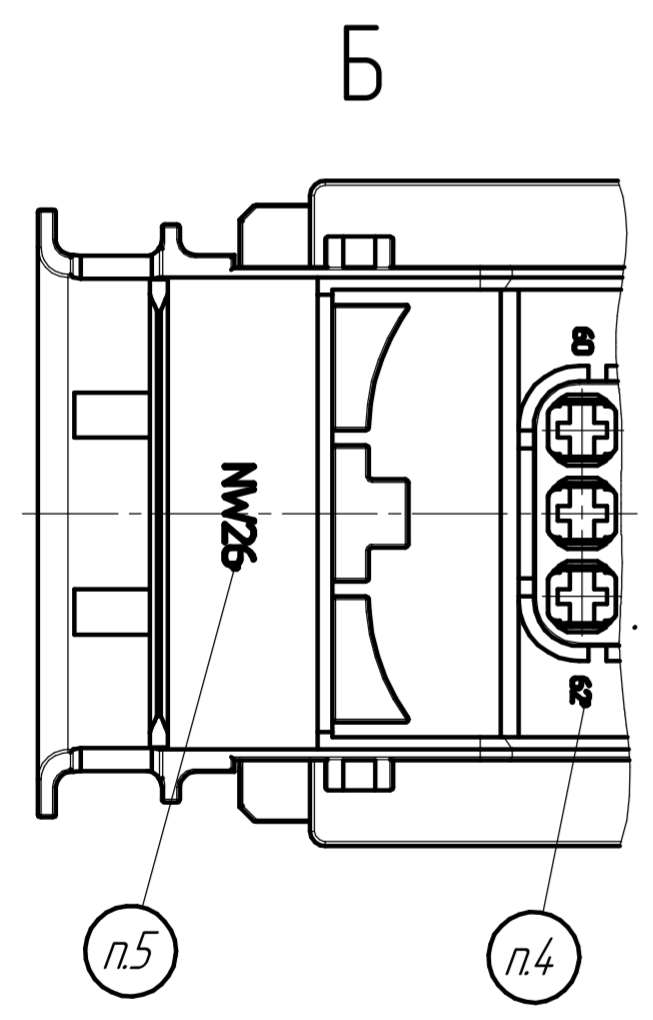
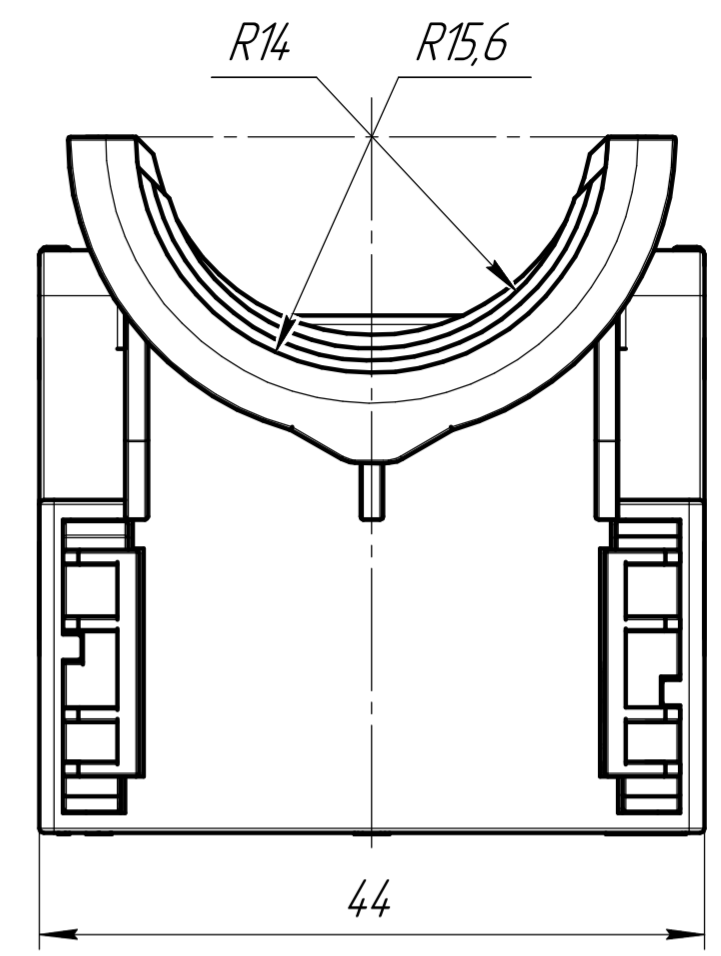
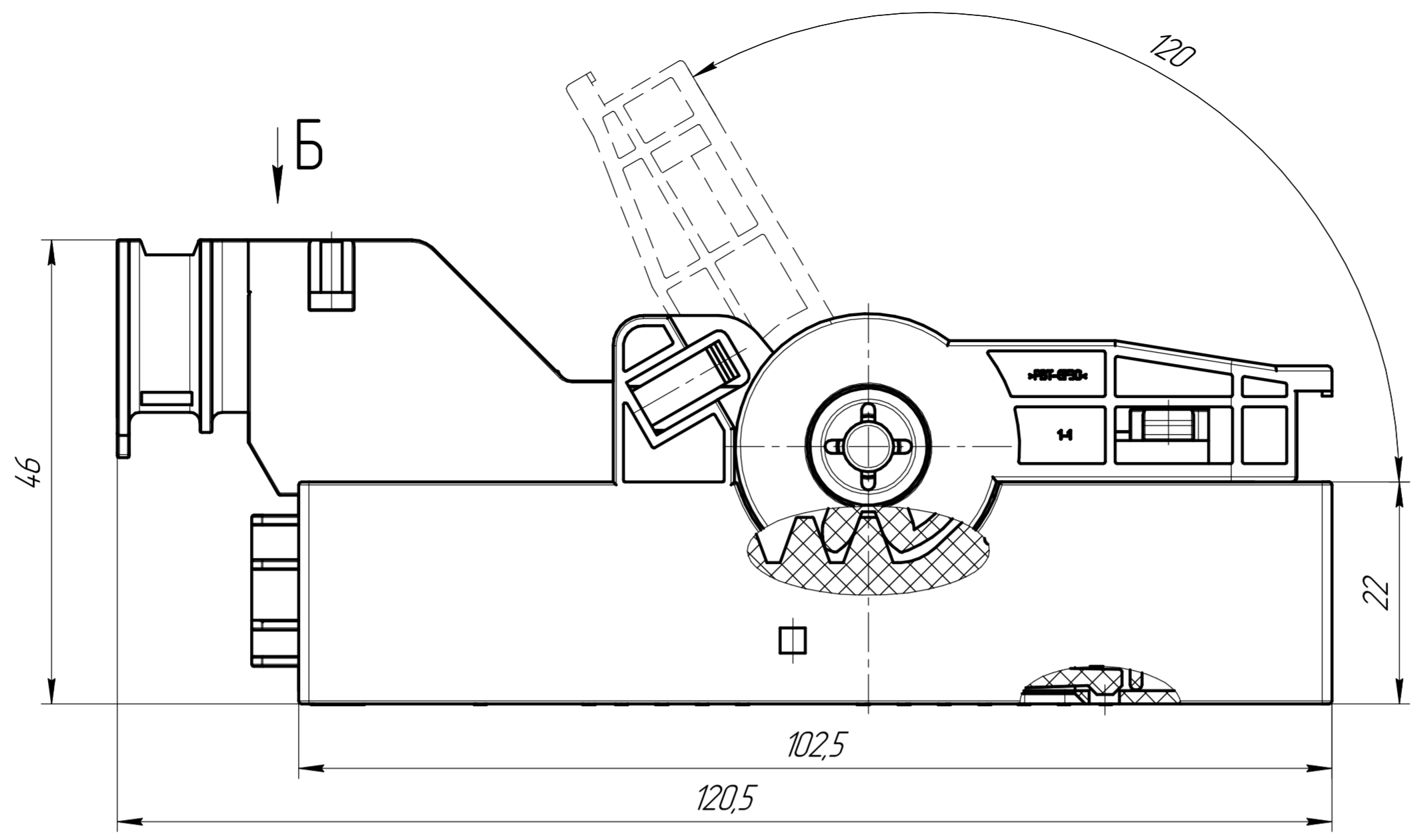
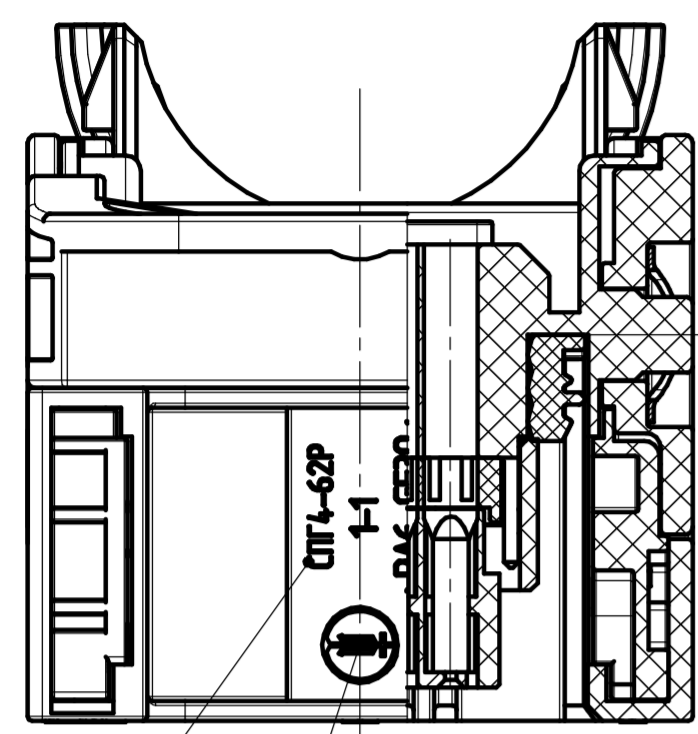


1. Место маркировки товарного знака
2. Место маркировки условного обозначения изделия
3. Место маркировки кода изделия
4. Место маркировки нумерации контактов
5. Место маркировки номера гофры
6. Место маркировки даты выпуска изделия
7. В соединитель устанавливаются контакты 1355036 фирмы "ТЕ"
8. Соединитель является аналогом соединителя 5-1718321-3 фирмы "ТЕ"
9. ▽ - ключевые характеристики
10. Соединитель должен соответствовать требованиям КДПА.430421.039ТУ

Изм. № подл. / Подп. и дата / Взам. инв. № / Инв. № дробл. / Подп. и дата / Серий. № / Пред. примен. КДПА.434437.020

				КДПА.434437.020Г4				
Изм.	Лист	№ докум.	Подп.	Дата	Соединитель прямоугольный герметичный СПГ4-39Р Габаритный чертёж	Лит.	Масса	Масштаб
Разраб.							105г	2:1
Проб.						Лист	Листов	1
Т.контр.						АО "Завод "Копир"		
Н.контр.						Копировал		
Утв.						Формат А2		

КДПА.434437.021ГЧ



1. Место маркировки товарного знака
2. Место маркировки условного обозначения изделия
3. Место маркировки кода изделия
4. Место маркировки нумерации контактов
5. Место маркировки номера гофры
6. Место маркировки даты выпуска изделия
7. В соединитель устанавливаются контакты гнездовые серии 2,8 1355036 (6 шт.) и контакты гнездовые серии 1,5 124 1436 (56 шт.) фирмы "TE"
8. Соединитель является аналогом соединителя 1-14 18883-1 фирмы "TE"
9. ▽ - ключевые характеристики
10. Соединитель должен соответствовать требованиям КДПА.430421.039ТУ

Лист № докум. КДПА.434437.021
 Справ. №
 Подп. и дата
 Инв. № дробл.
 Взам. инв. №
 Подп. и дата
 Инв. № подл.

				КДПА.434437.021ГЧ			
Изм.	Лист	№ докум.	Подп.	Дата	Лит.	Масса	Масштаб
Разраб.						108 г	2:1
Проб.					Лист	Листов	1
Т.контр.					АО "Завод "Копир"		
Н.контр.							
Утв.							
					Копировал Формат А2		