

СОЕДИНИТЕЛИ НИЗКОЧАСТОТНЫЕ ПРЯМОУГОЛЬНЫЕ ТИПОВ ОНП-ВС-18, ОНП-ВС-19

Соединители низкочастотные прямоугольные субминиатюрные ручного сочленения (расчленения) общего назначения для объемного монтажа типов ОНП-ВС-18, ОНП-ВС-19 предназначены для подключения блоков внешних источников питания к микроминиатюрной электронной клавишной вычислительной технике.

Соединители выпускаются по ГОСТ 23784-84, АГО.364.202 ТУ.

Климатическое исполнение УХЛ 2.1 и 5.1 по ГОСТ 15150-69.

Примеры обозначения:

Вилка ОНП-ВС-18-3/16,3x12,6-B21 АГО.364.202 ТУ

Розетка ОНП-ВС-18-3/30,5x10-P34 АГО.364.202 ТУ

Вилка ОНП-ВС-19-3/32,2x10-B24 АГО.364.202 ТУ

Соединителям присвоены условные обозначения, которые состоят из следующих классификационных признаков:

ОНП	ВС	18(19)	3	16,3x12,6; 30,5x10; 32,2x10	B21, P34, B24
Тип соединителя					
Врубного сочленения, субминиатюрный					
Порядковый номер разработки					
Количество контактов					
Условный рамер частей соединителя					
Часть соединителя:					
B21 - вилка приборная; P34 - розетка кабельная; B24 - вилка кабельная					

Условия эксплуатации

Диапазон рабочей температуры среды, °С -60...+60

Технические характеристики

Электрические параметры:

максимальное рабочее напряжение, В 20
максимальный ток на контакт, А 1
Сопротивление контактов не более, Ом 0,08

Сопротивление изоляции, МОм:

в нормальных условиях не менее..... 500
в течение наработки не менее..... 50

Механические характеристики:

допустимое число сочленений-расчленений 1 000
усилие расчленения соединителей не более, Н(кгс)..... 7,0 (0,7)

Гарантийный срок хранения, лет..... 10
Гарантийная наработка, часов..... 10 000

Тел.: (83632) 7-11-49; 7-53-51; 7-73-70
Факс: (83632) 7-56-68, 7-12-39

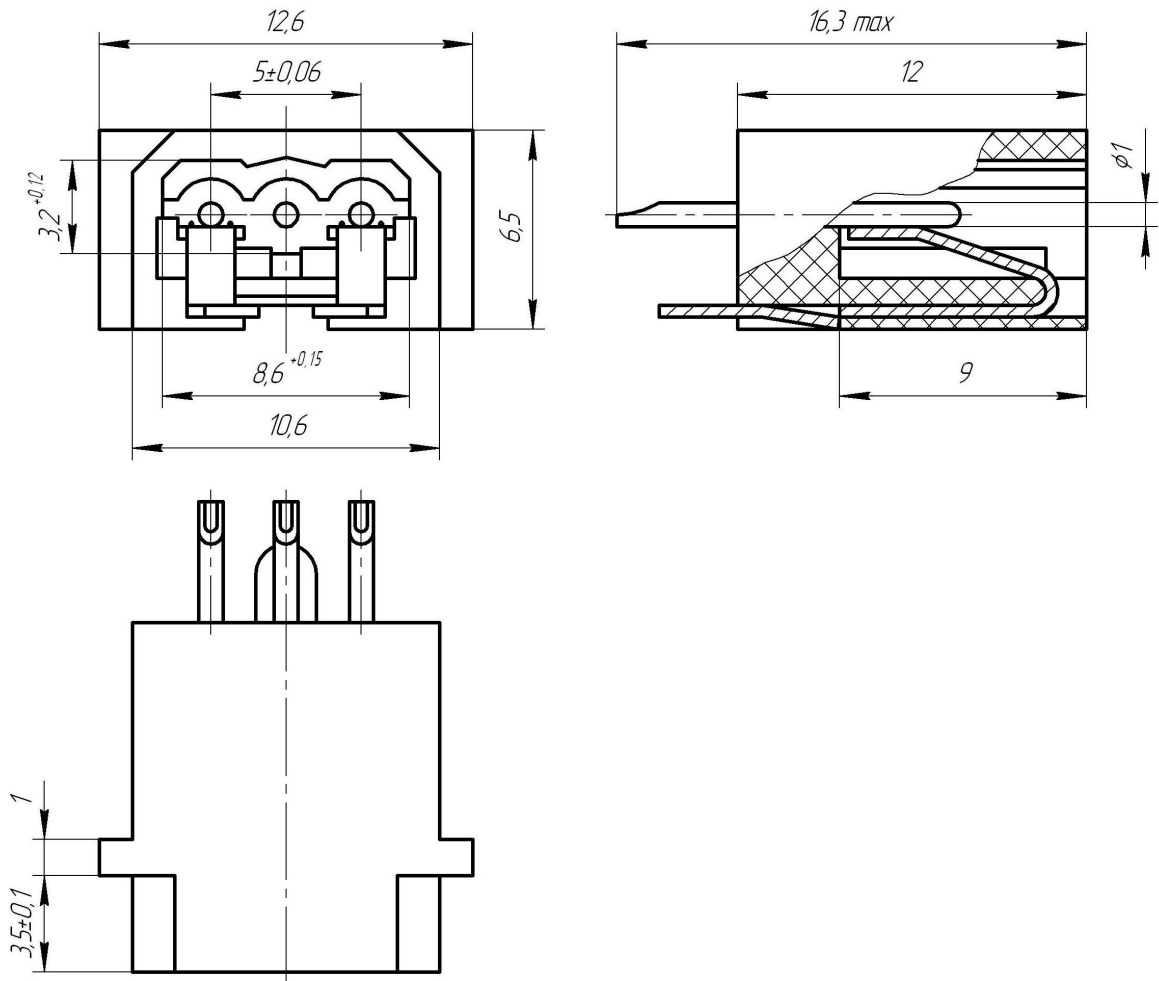
mail@zavod-kopir.ru
www.zavod-kopir.ru



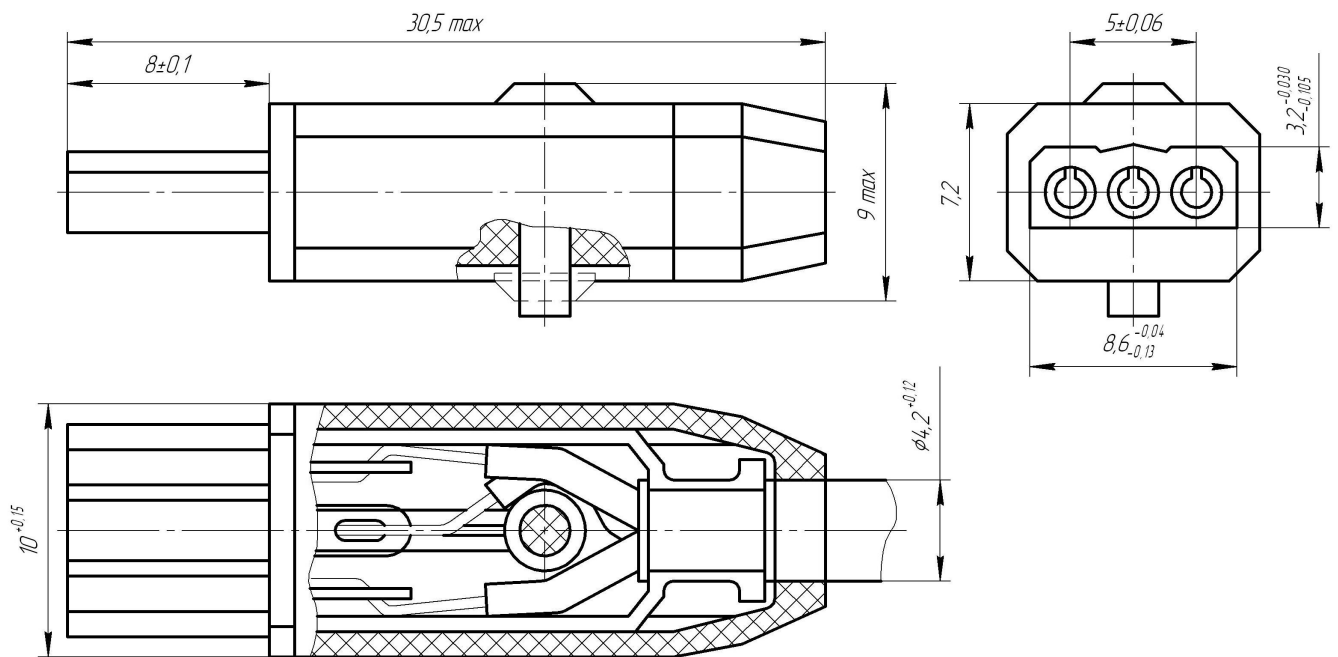
e-mail:
web-site

Россия, 425350, Республика Марий Эл,
г. Козьмодемьянск, ул. Гагарина, 10

Вилка ОНП-ВС-18-3/16,3x12,6B21



Розетка ОНП-ВС-18-3/30,5x10P34



Тел.: (83632) 7-11-49; 7-53-51; 7-73-70
Факс: (83632) 7-56-68, 7-12-39

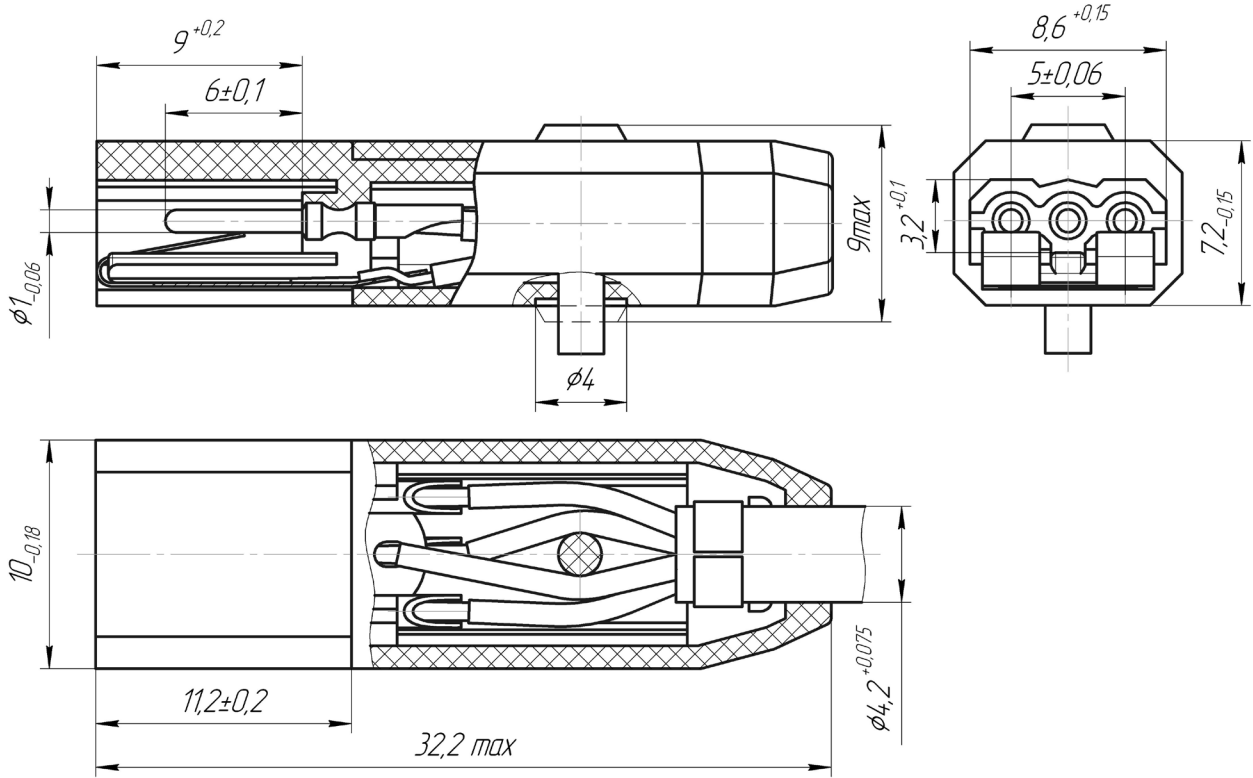
mail@zavod-kopir.ru
www.zavod-kopir.ru



e-mail:
web-site

Россия, 425350, Республика Марий Эл,
г. Козьмодемьянск, ул. Гагарина, 10

Вилка ОНП-ВС-19-3/32,2x10В24



Тел.: (83632) 7-11-49; 7-53-51; 7-73-70
Факс: (83632) 7-56-68, 7-12-39

mail@zavod-kopir.ru
www.zavod-kopir.ru



e-mail:
web-site

Россия, 425350, Республика Марий Эл,
г. Козьмодемьянск, ул. Гагарина, 10