

## Приложение Б

(справочное)

### Основные сведения об изделиях

Таблица Б.1 – Обозначение соединителей и адаптеров при заказе и их массы

Обозначение конструкторской документации	Условное обозначение	Обозначение при заказе	Масса, г, не более
КДПА.732313.032	СЦБ2-14Р24	Соединитель цилиндрический байонетный СЦБ2-14Р24 КДПА.430421.026ТУ	16
КДПА.434421.007	СЦБ2-14В24	Соединитель цилиндрический байонетный СЦБ2-14В24 КДПА.430421.026ТУ	18
КДПА.434431.012	СЦБ2-24Р35	Соединитель цилиндрический байонетный СЦБ2-24Р35 КДПА.430421.026ТУ	36,5
КДПА.732313.034	СЦБ2-24В35	Соединитель цилиндрический байонетный СЦБ2-24В35 КДПА.430421.026ТУ	33
КДПА.434431.013	СЦБ2-37Р35	Соединитель цилиндрический байонетный СЦБ2-37Р35 КДПА.430421.026ТУ	33,5
КДПА.732313.037	СЦБ2-37В35	Соединитель цилиндрический байонетный СЦБ2-37В35 КДПА.430421.026ТУ	31
КДПА.301524.006	А2-24 с резьбой М24	Адаптер А2-24 с резьбой М24 КДПА.430421.026ТУ	10
КДПА.301524.007	А2-35 с резьбой М35	Адаптер А2-35 с резьбой М35 КДПА.430421.026ТУ	18,5

Таблица Б.2 – Перечень соединителей, их аналогов и совместимых ответных частей ф. TE Connectivity

Количество контактов	Розетка (аналог ф. TE Connectivity)	Вилка (аналог ф. TE Connectivity)
14	СЦБ2-14Р24 (206043-1)	СЦБ2-14В24 (206044-1)
24	СЦБ2-24Р35 (206837-1)	СЦБ2-24В35 (206838-1)
37	СЦБ2-37Р35 (206150-1)	СЦБ2-37В35 (206151-1)

Таблица Б.3 – Перечень адаптеров, их аналогов и совместимых ответных частей ф. TE Connectivity

Присоединительная резьба	Адаптер (аналог ф. TE Connectivity)	Ответная часть (соединитель)
М24	А2-24 (206070-8)	СЦБ2-14Р24
		СЦБ2-14В24
М35	А2-35 (206138-8)	СЦБ2-24Р35
		СЦБ2-24В35
		СЦБ2-37Р35
		СЦБ2-37В35

КДПА.430421.026ТУ

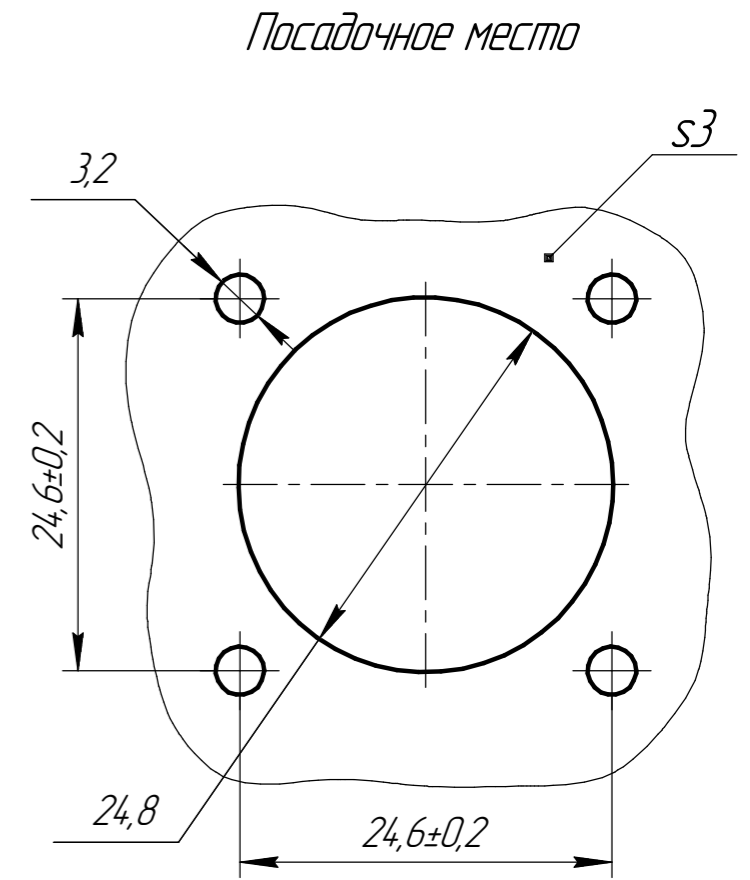
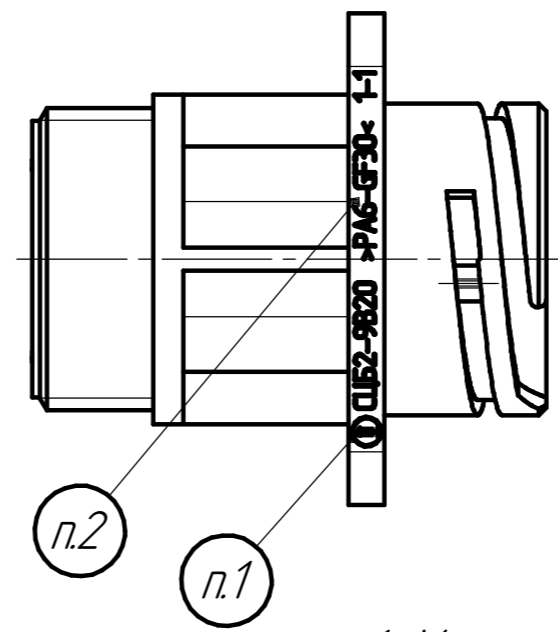
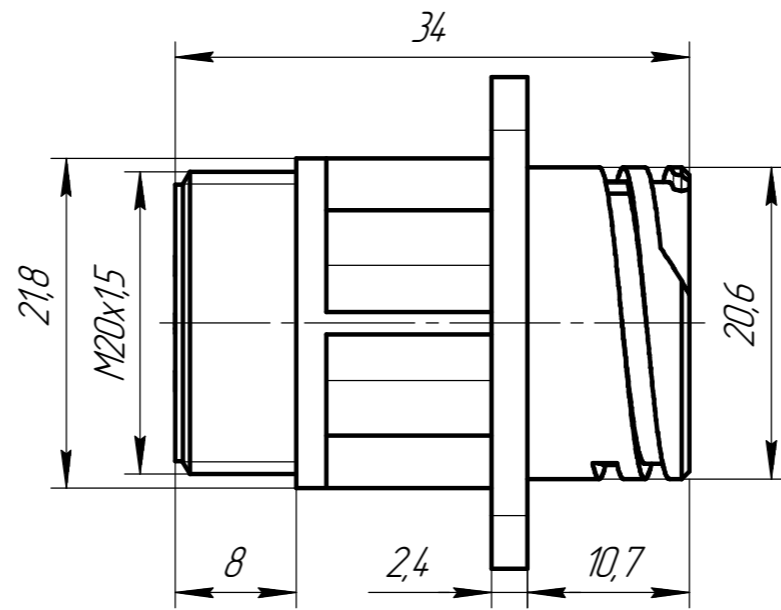
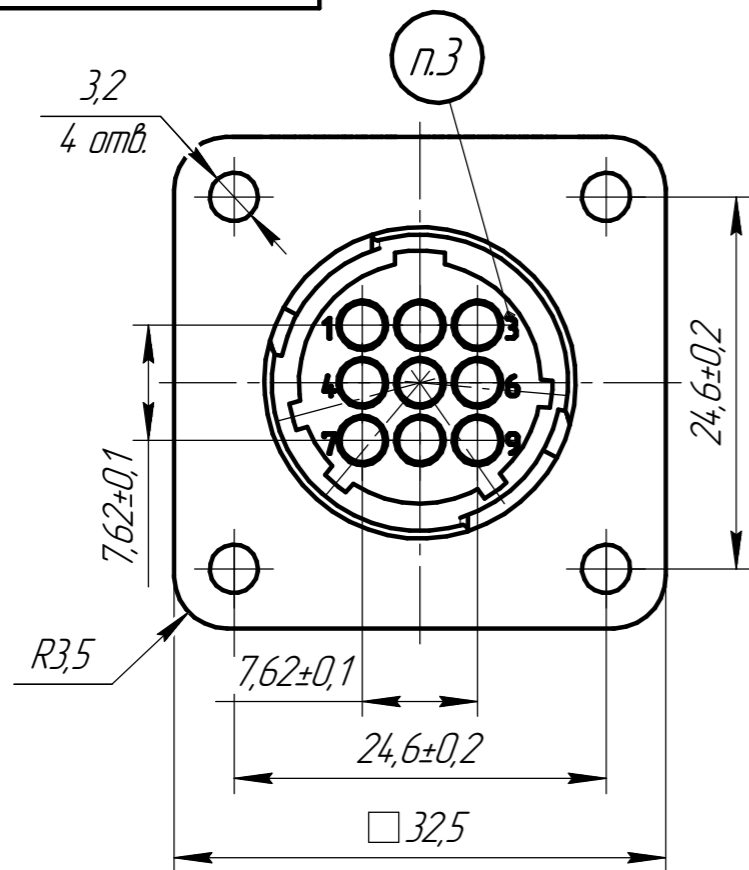
Лист

26

Изн. № полп. Подп. и дата. Взам. инв. № Инв. № дубл. Подп. и дата.

Изм.	Лист	№ докум.	Подп.	Дата
------	------	----------	-------	------

КДПА.732313.030ГЧ



1. Место маркировки товарного знака
2. Место маркировки условного обозначения изделия; обозначения материала; номера литформы и гнезда
3. Место маркировки нумерации контактов.
4. Применяемые контакты 66098 ф. ТЕ.

Перв. примен.	
Справ. №	
Подп. и дата	
Инд. № дюрл.	
Взам. инв. №	
Подп. и дата	
Инд. № подл.	

					<b>КДПА.732313.030ГЧ</b>			
Изм.	Лист	№ докум.	Подп.	Дата	Вилка байонетная СЦБ2-9В20 Габаритный чертеж	Лит.	Масса	Масштаб
Разраб.								2,5:1
Проб.						Лист	Листов	1
Т.контр.						<b>АО "Завод "Копир"</b>		
И.контр.								
Утв.								

КДПА.434421007ГЧ

Перв. примен.

Справ. №

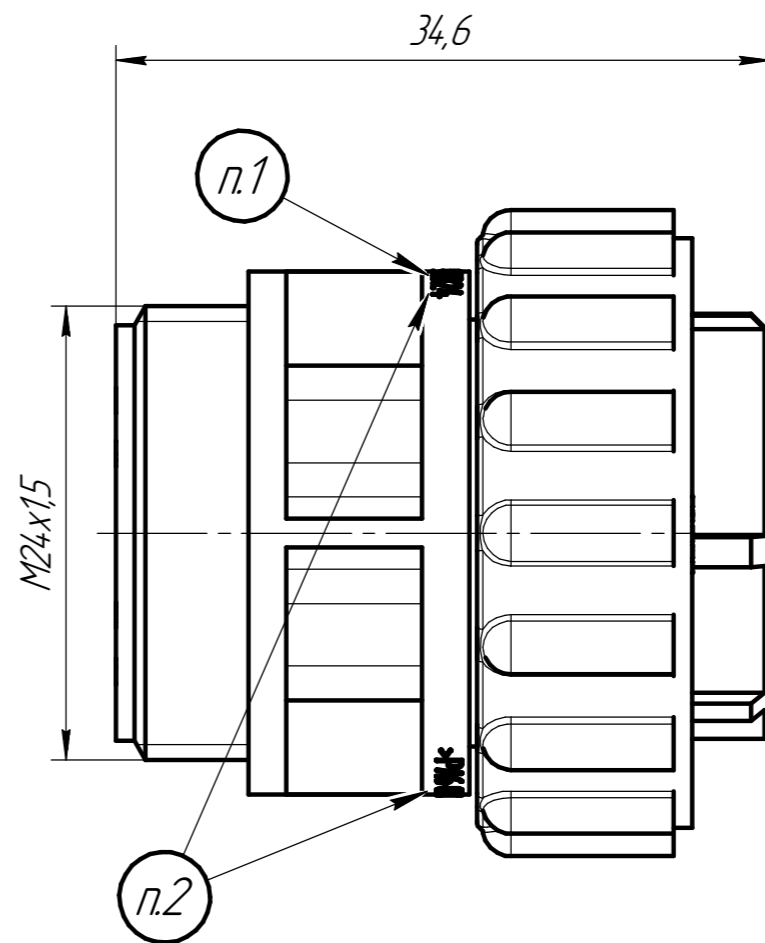
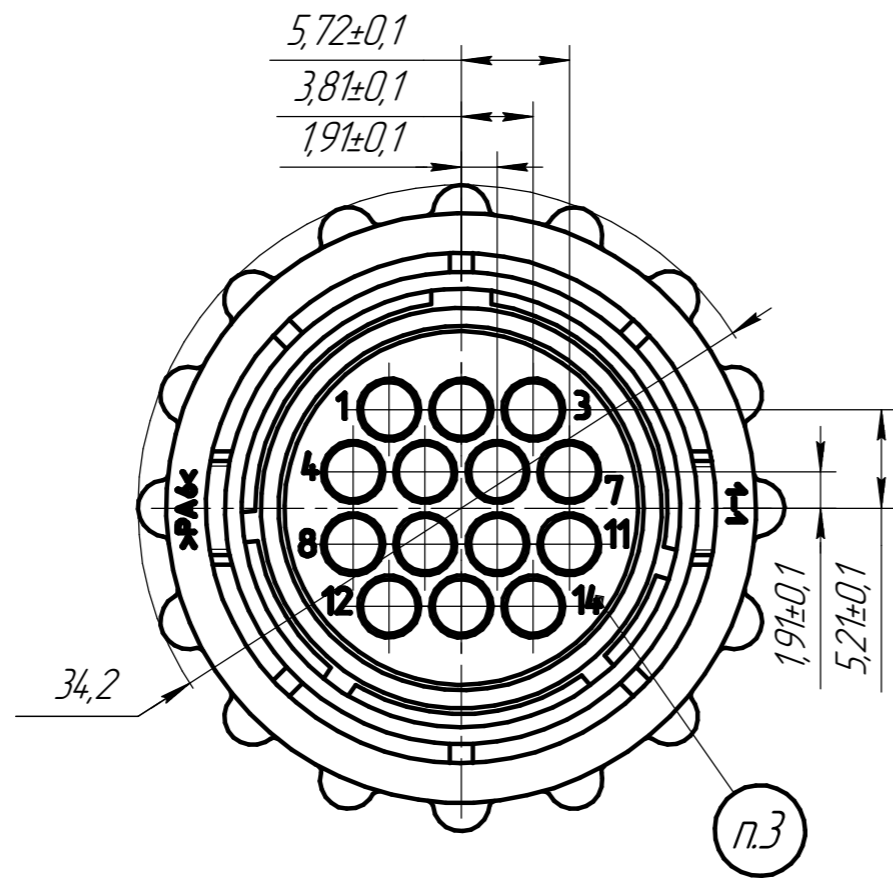
Подп. и дата

Инд. № дюрл.

Взам. инв. №

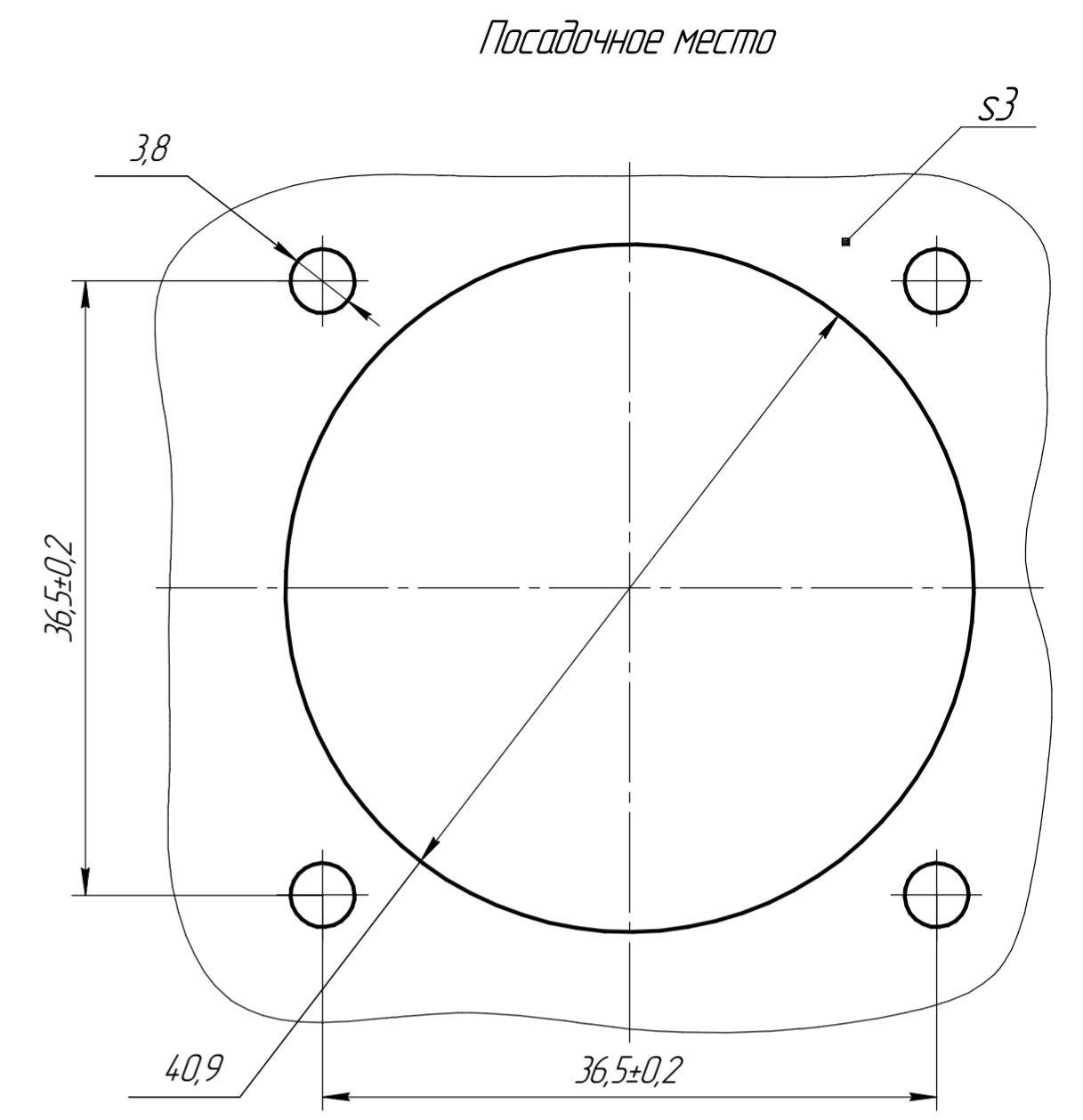
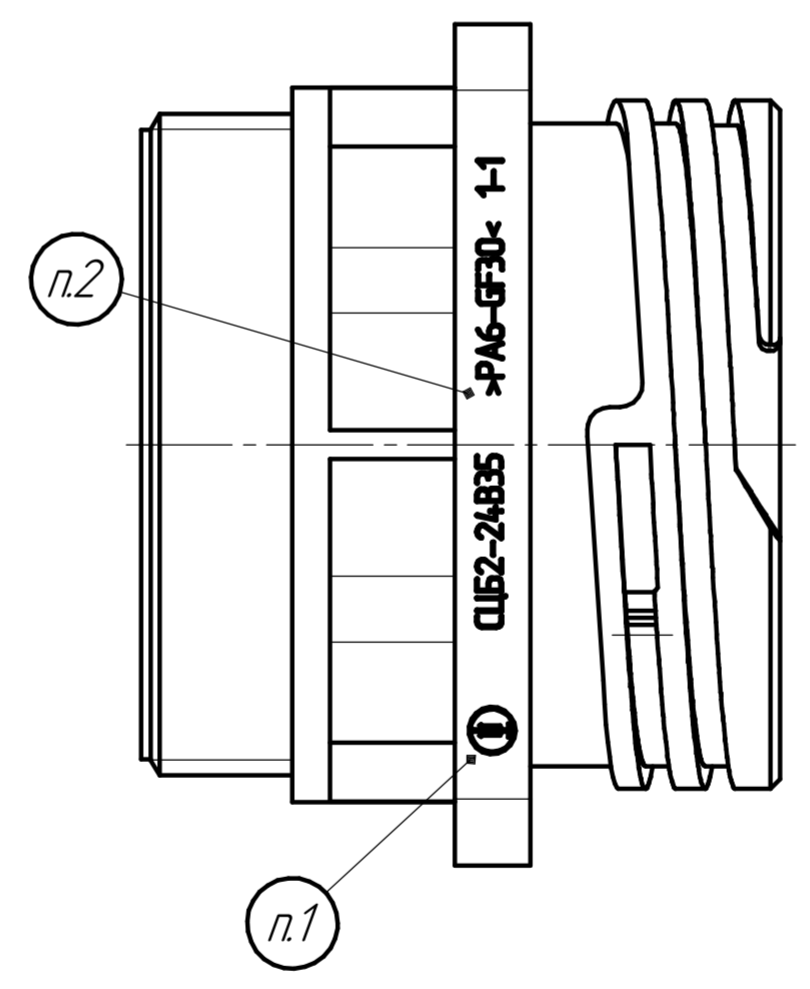
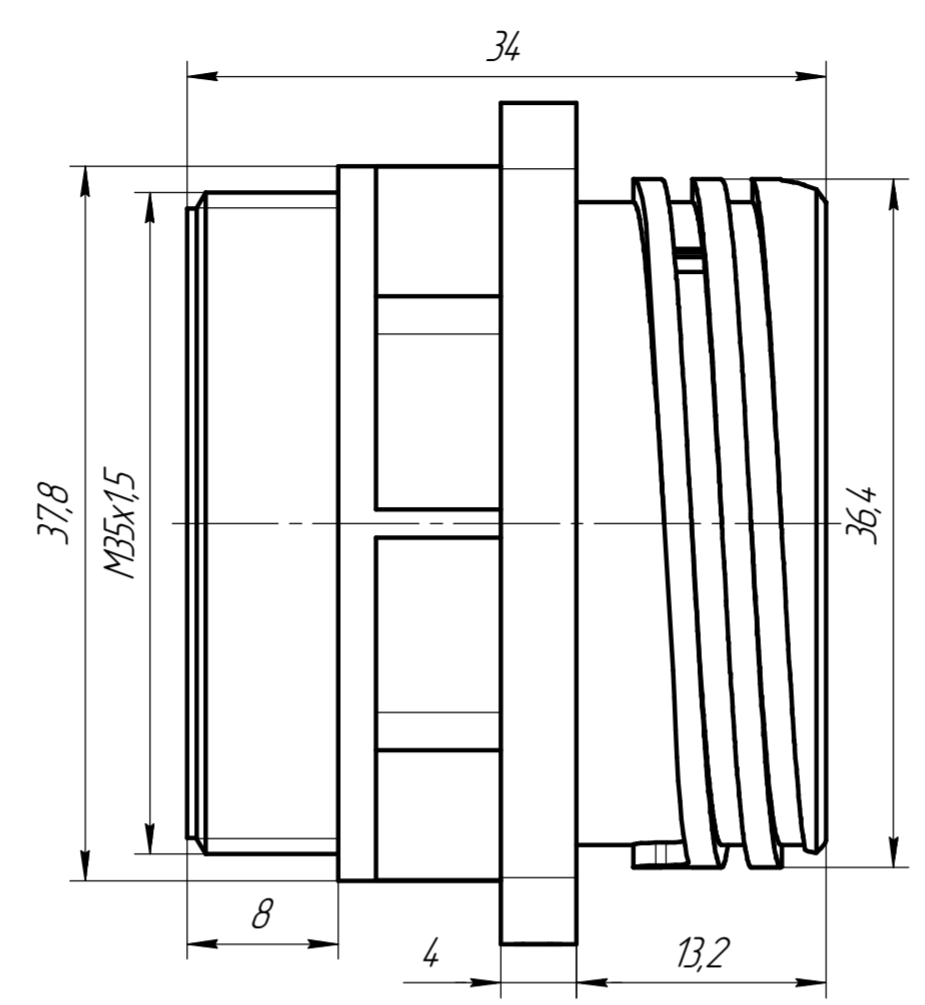
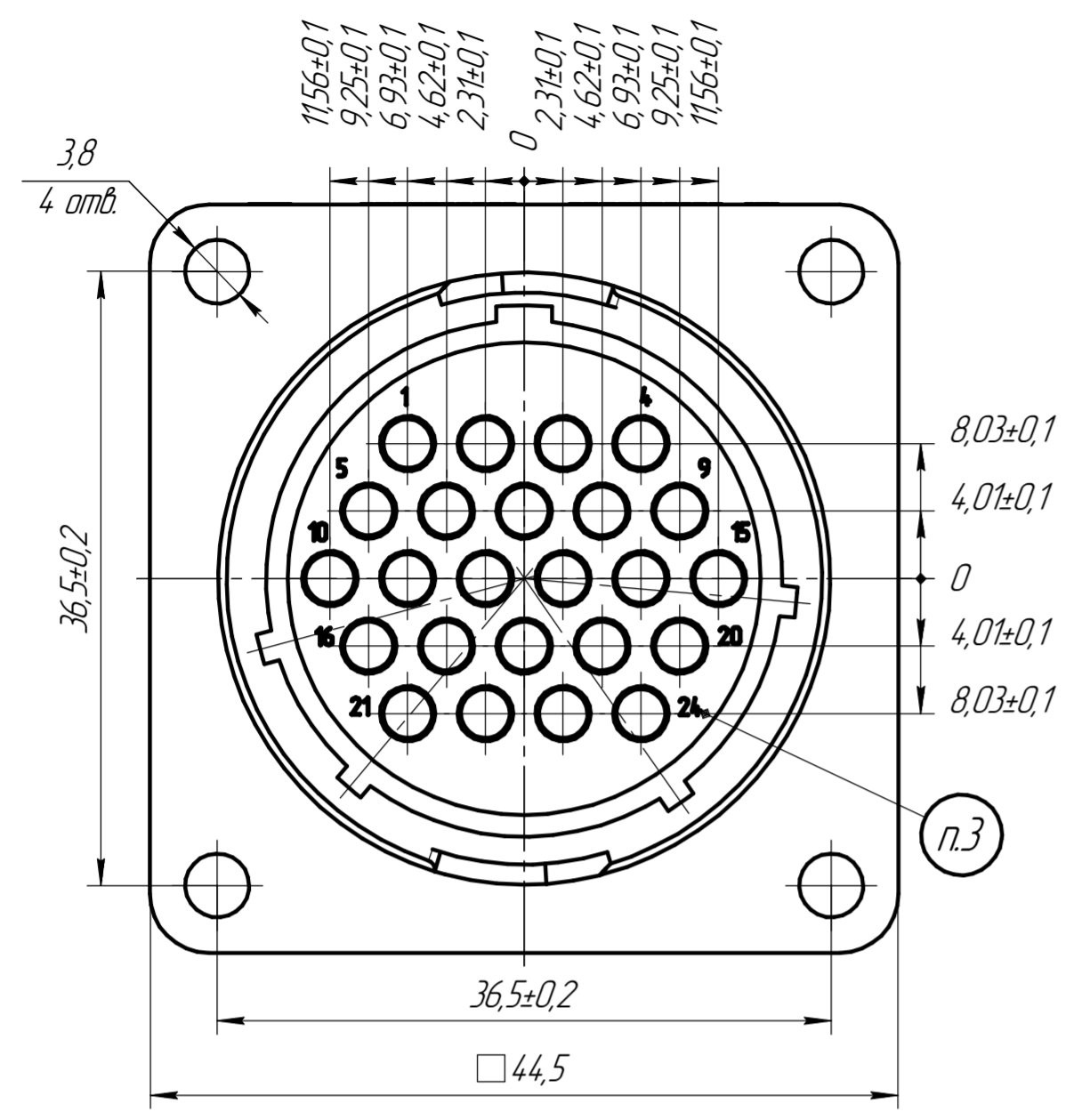
Подп. и дата

Инд. № подл.



1. Место маркировки товарного знака
2. Место маркировки условного обозначения изделия; обозначения материала; номера литформы и гнезда
3. Место маркировки нумерации контактов
4. Применяемые контакты 66098 ф. ТЕ.

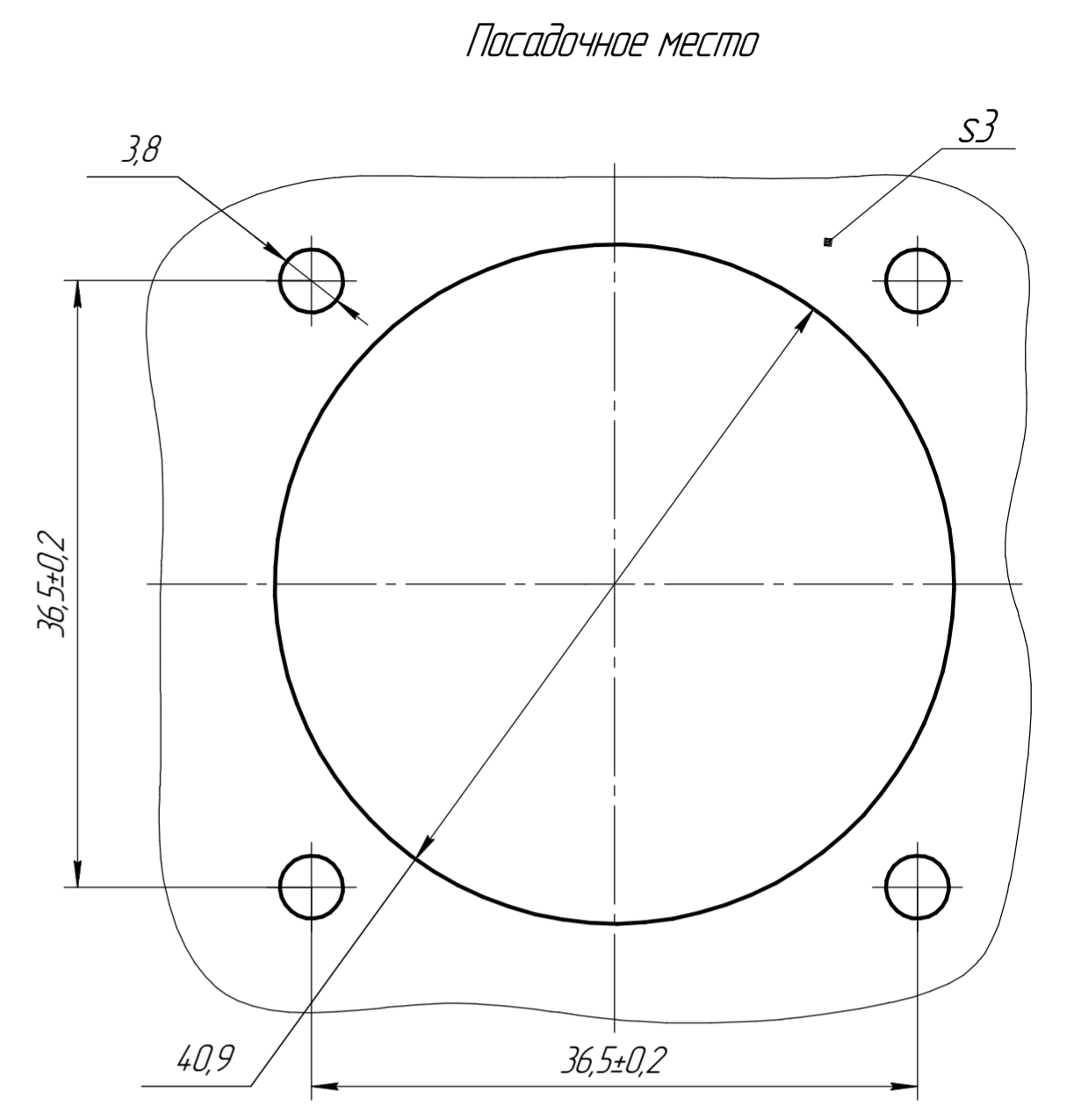
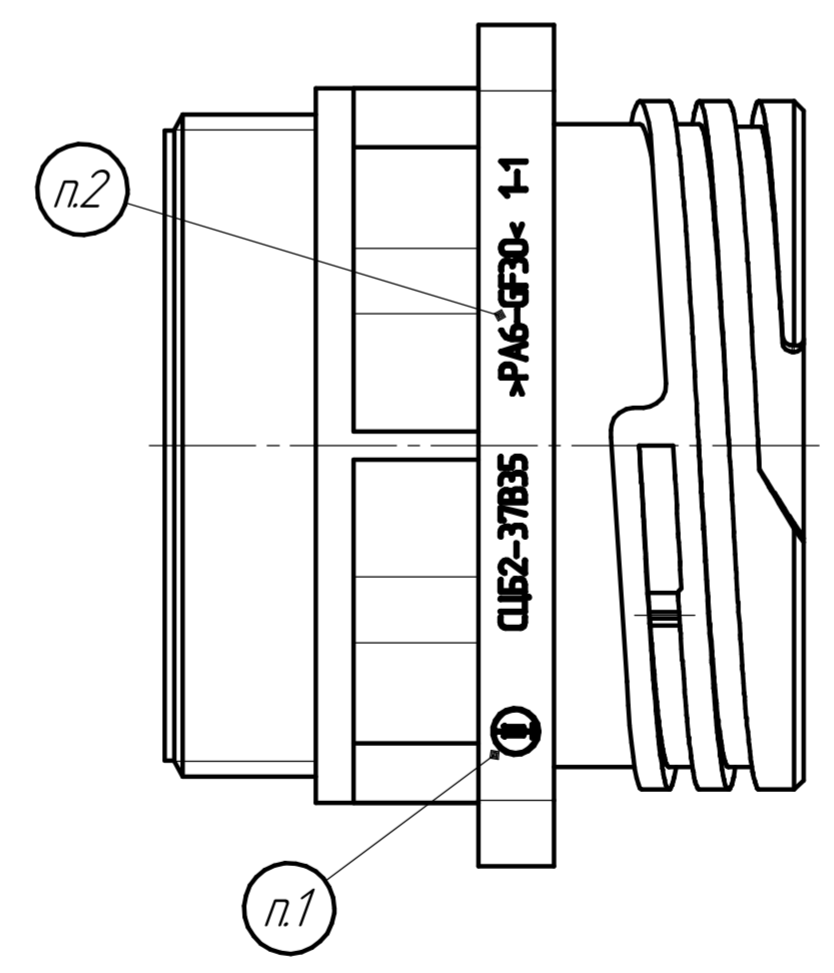
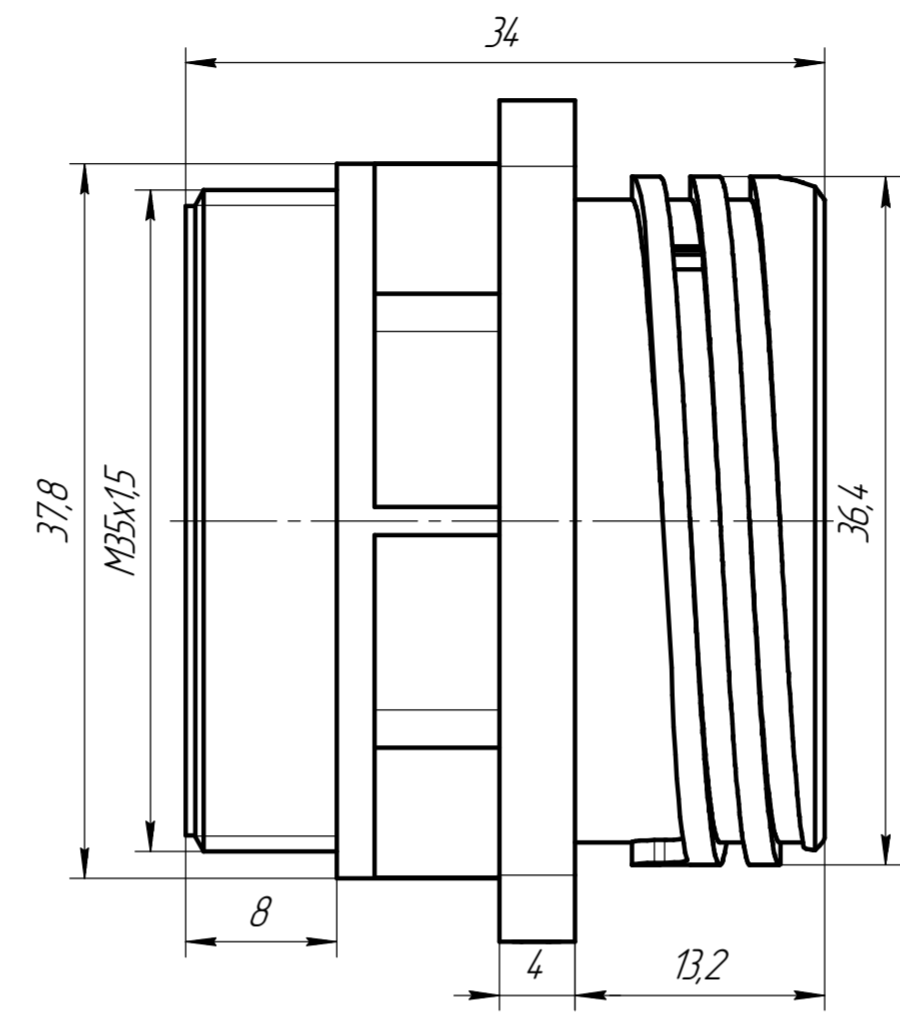
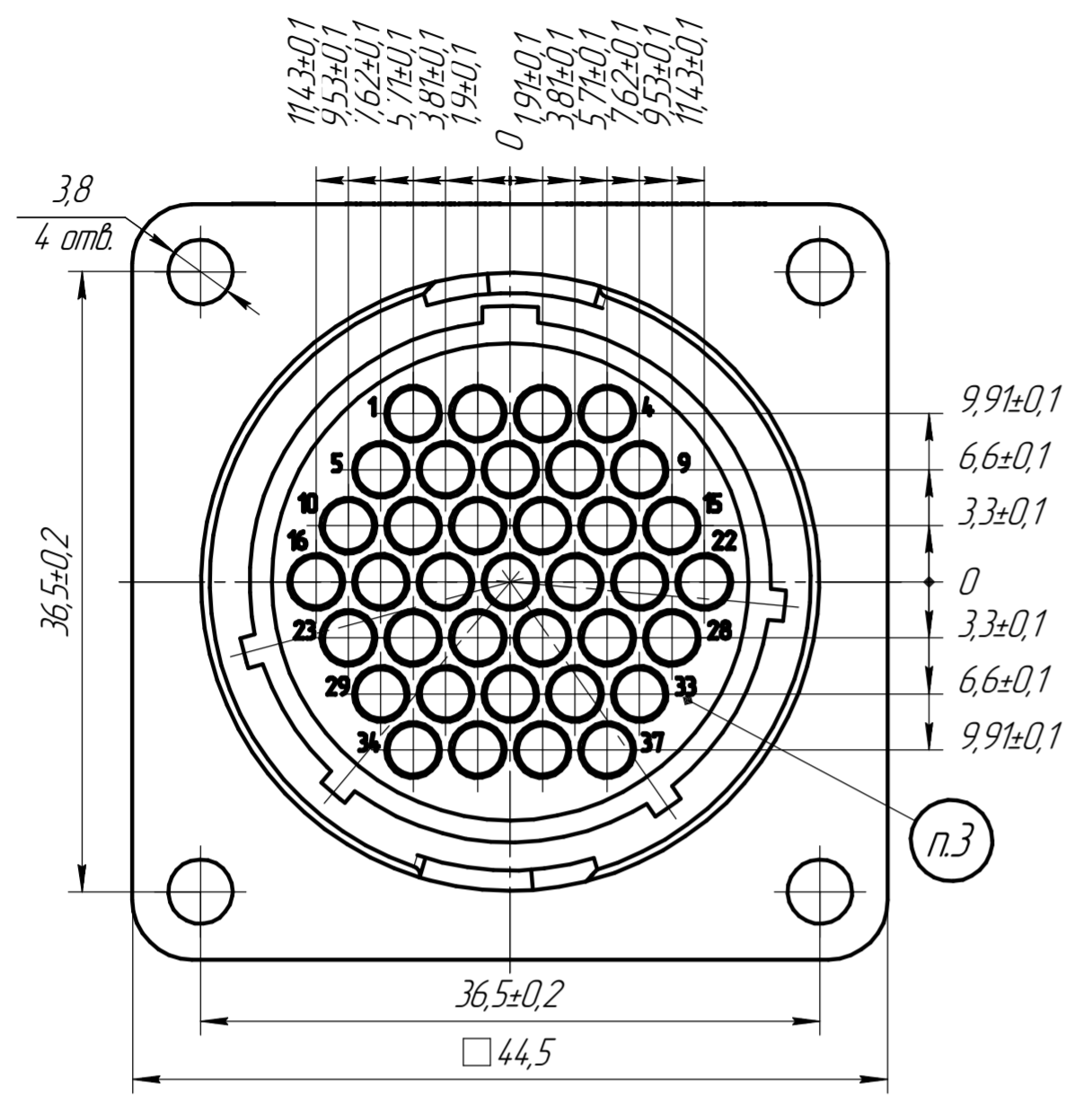
					КДПА.434421007ГЧ			
Изм.	Лист	№ докум.	Подп.	Дата	Вилка байонетная СЦБ2-14В24 Габаритный чертеж	Лит.	Масса	Масштаб
Разраб.								2,5:1
Проб.						Лист	Листов	1
Т.контр.						АО "Завод "Копир"		
И.контр.								
Утв.								



1. Место маркировки товарного знака
2. Место маркировки условного обозначения изделия; обозначения материала; номера литформы и гнезда
3. Место маркировки нумерации контактов
4. Применяемые контакты 66098 ф. ТЕ.

Инд. № подл.	Подп. и дата
Инд. № дроб.	Подп. и дата
Взам. инд. №	Подп. и дата
Справ. №	Перв. примен.

				<b>КДПА.732313.034ГЧ</b>				
Изм./Лист	№ докум.	Подп.	Дата	Вилка байонетная СЦБ2-24В35		Лит.	Масса	Масштаб
Разраб.				Габаритный чертеж				2,5:1
Проб.						Лист	Листов	1
Т.контр.				АО "Завод "Копир"				
Н.контр.				Копировал				
Утв.				Формат А2				



1. Место маркировки товарного знака
2. Место маркировки условного обозначения изделия; обозначения материала; номера литформы и гнезда
3. Место маркировки нумерации контактов
4. Применяемые контакты 66098 ф. ТЕ.

Инв. № подл.	Подп. и дата
Взам. инв. №	Инв. № дубл.
Спраб. №	Подп. и дата
Перв. примен.	

				<b>КДПА.732313.037ГЧ</b>				
Изм.	Лист	№ докум.	Подп.	Дата	Вилка байонетная СЦБ2-37В35	Лит.	Масса	Масштаб
Разраб.					Габаритный чертеж			2,5:1
Проб.						Лист	Листов	1
Т.контр.						<b>АО "Завод "Копир"</b>		
Н.контр.						Копировал		
Утв.						Формат А2		



КДПА.434431.011ГЧ

Перв. примен.

Справ. №

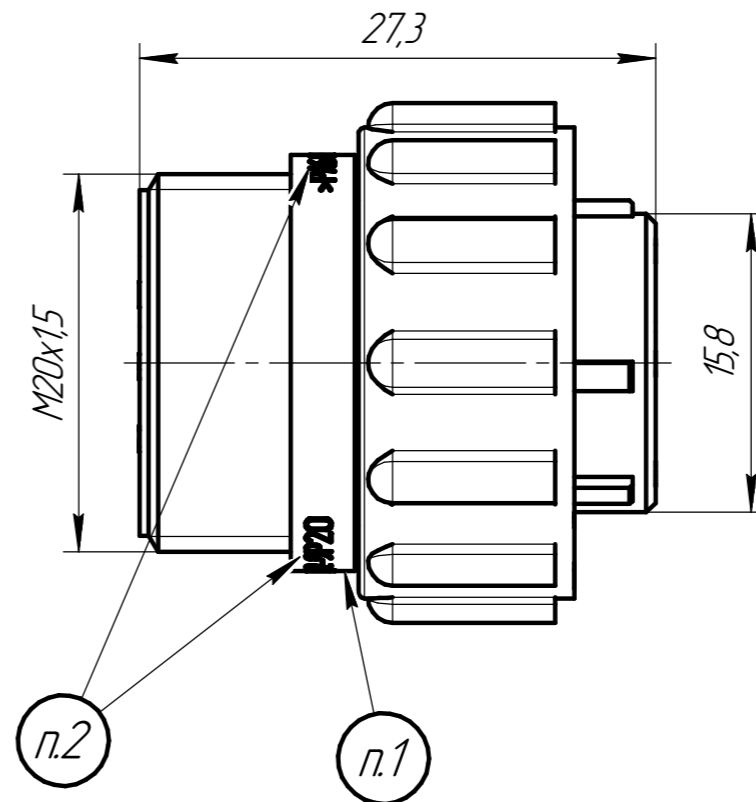
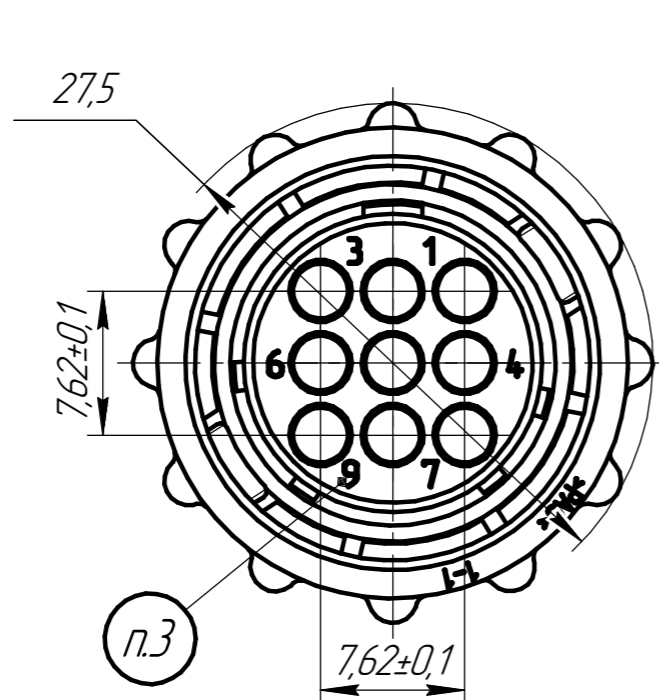
Подп. и дата

Инд. № дюрл.

Взам. инв. №

Подп. и дата

Инд. № подл.



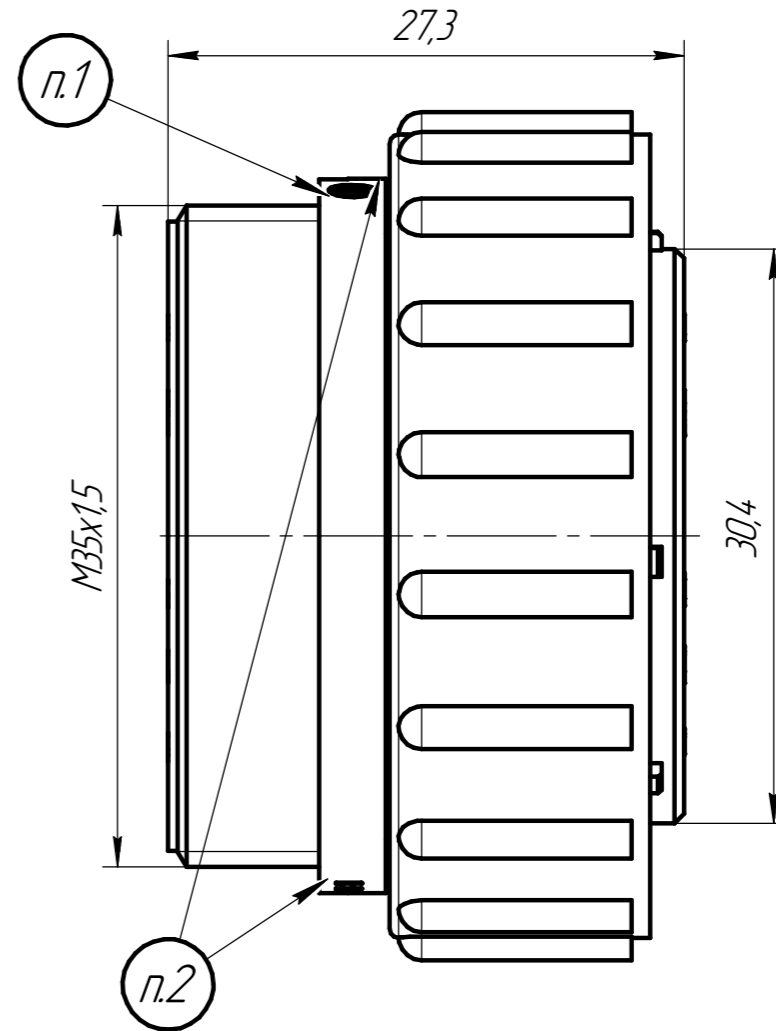
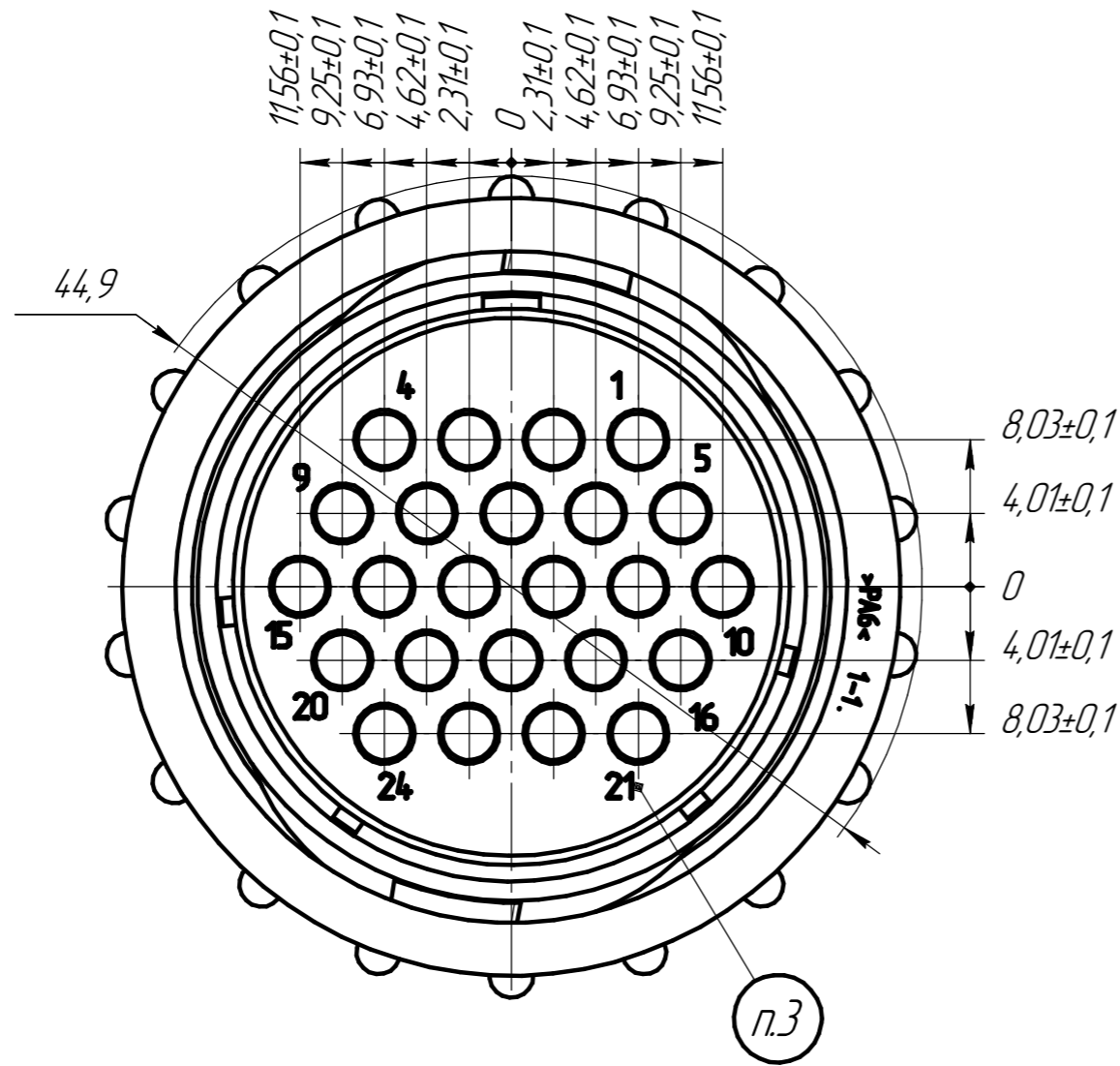
1. Место маркировки товарного знака
2. Место маркировки условного обозначения изделия; обозначения материала; номера литформы и гнезда
3. Место маркировки нумерации контактов
4. Применяемые контакты 66100 ф. ТЕ.

					<b>КДПА.434431.011ГЧ</b>			
Изм.	Лист	№ докум.	Подп.	Дата	Розетка байонетная СЦБ2-9Р20 Габаритный чертеж	Лит.	Масса	Масштаб
Разраб.	Ремизов							2,5:1
Проб.	Жиров					Лист	Листов	1
Т.контр.	Таланцев					<b>АО "Завод "Копир"</b>		
И.контр.	Тимошина							
Утв.	Петров							

Копировал

Формат А3

КДПА.434431.012ГЧ



- 1 Место маркировки товарного знака
- 2 Место маркировки условного обозначения изделия; обозначения материала; номера литформы и гнезда
- 3 Место маркировки нумерации контактов
- 4 Применяемые контакты 66100 ф. ТЕ.

Перв. примен.

Справ. №

Подп. и дата

Инд. № дюрл.

Взам. инв. №

Подп. и дата

Инд. № подл.

<b>КДПА.434431.012ГЧ</b>				
Изм.	Лист	№ докум.	Подп.	Дата
Разраб.				
Проб.				
Т.контр.				
И.контр.				
Утв.				
Розетка байонетная СЦБ2-24Р35 Габаритный чертеж				Лист 1
Лист 1				Масса Масштаб 2,5:1
АО "Завод "Копир"				

Копировал

Формат А3



КДПА.434431.013ГЧ

Перв. примен.

Справ. №

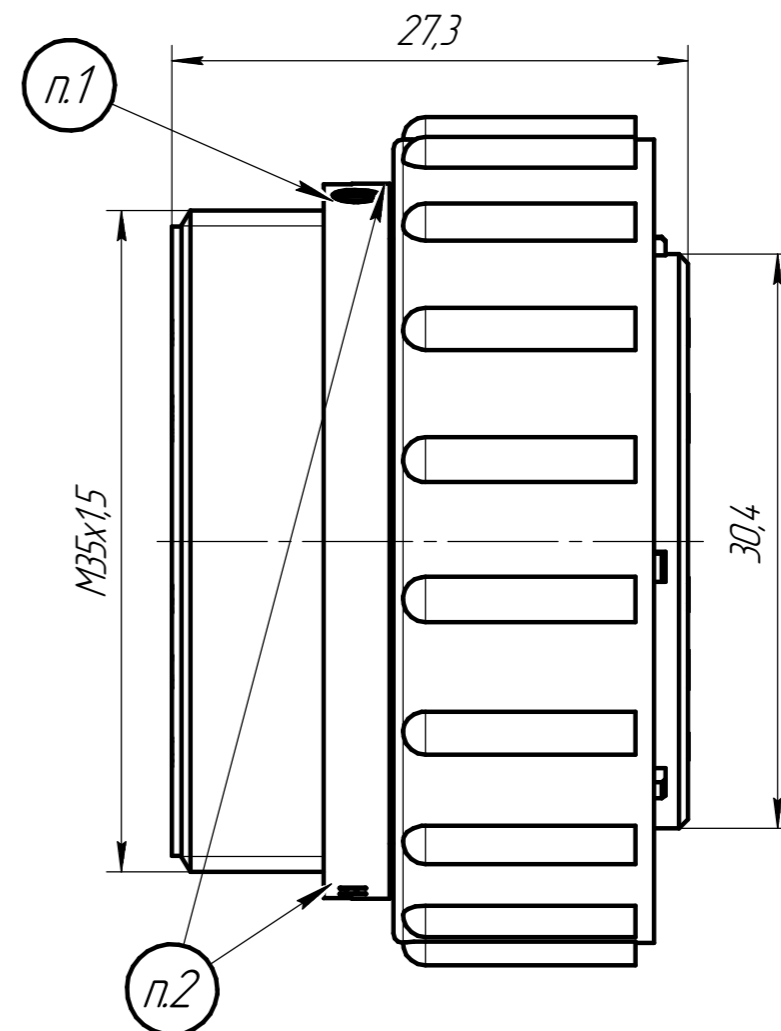
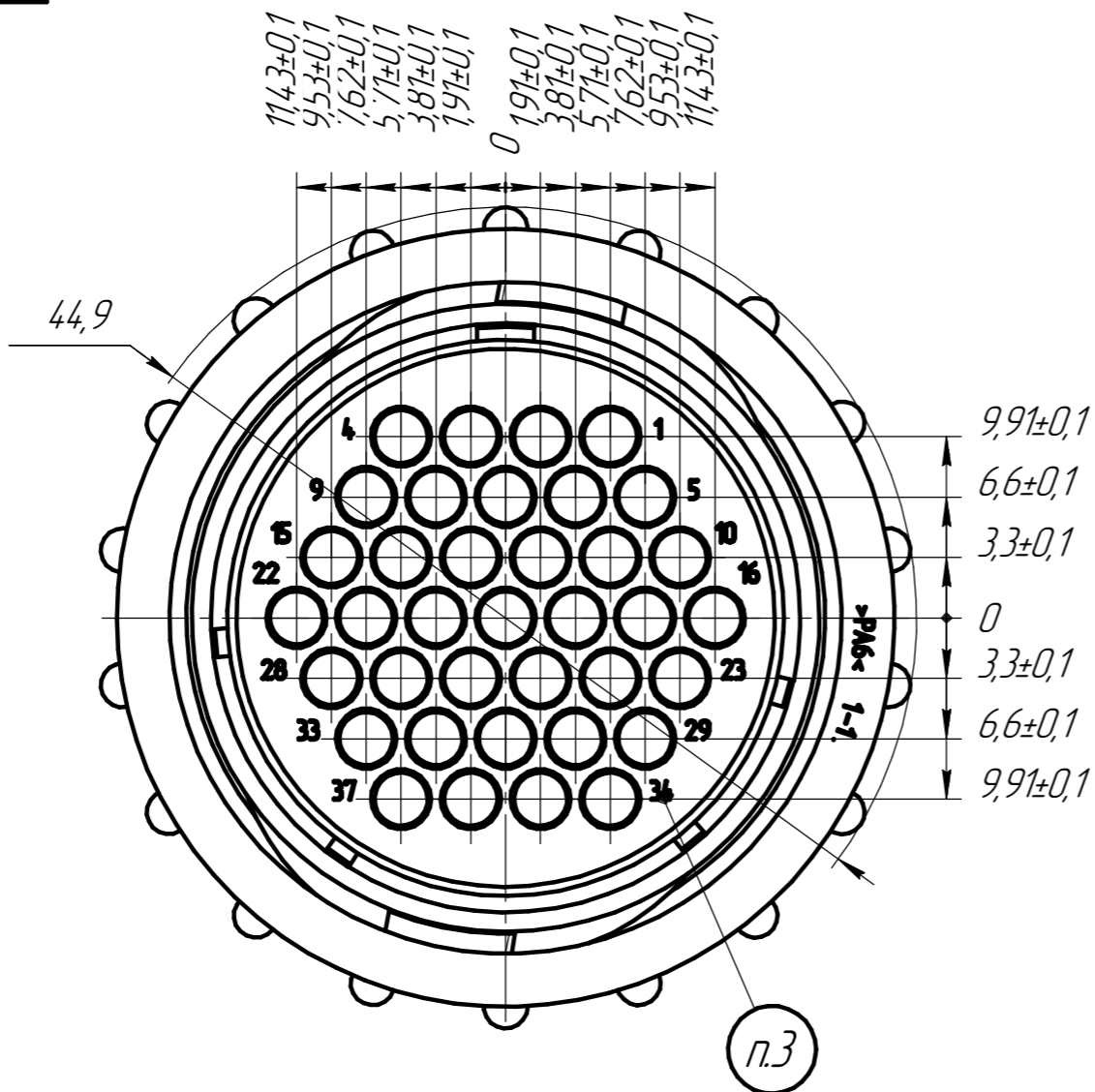
Подп. и дата

Инд. № дюрл.

Взам. инв. №

Подп. и дата

Инд. № подл.



- 1 Место маркировки товарного знака
- 2 Место маркировки условного обозначения изделия; обозначения материала; номера литформы и гнезда
- 3 Место маркировки нумерации контактов.
- 4 Применяемые контакты 66100 ф. ТЕ.

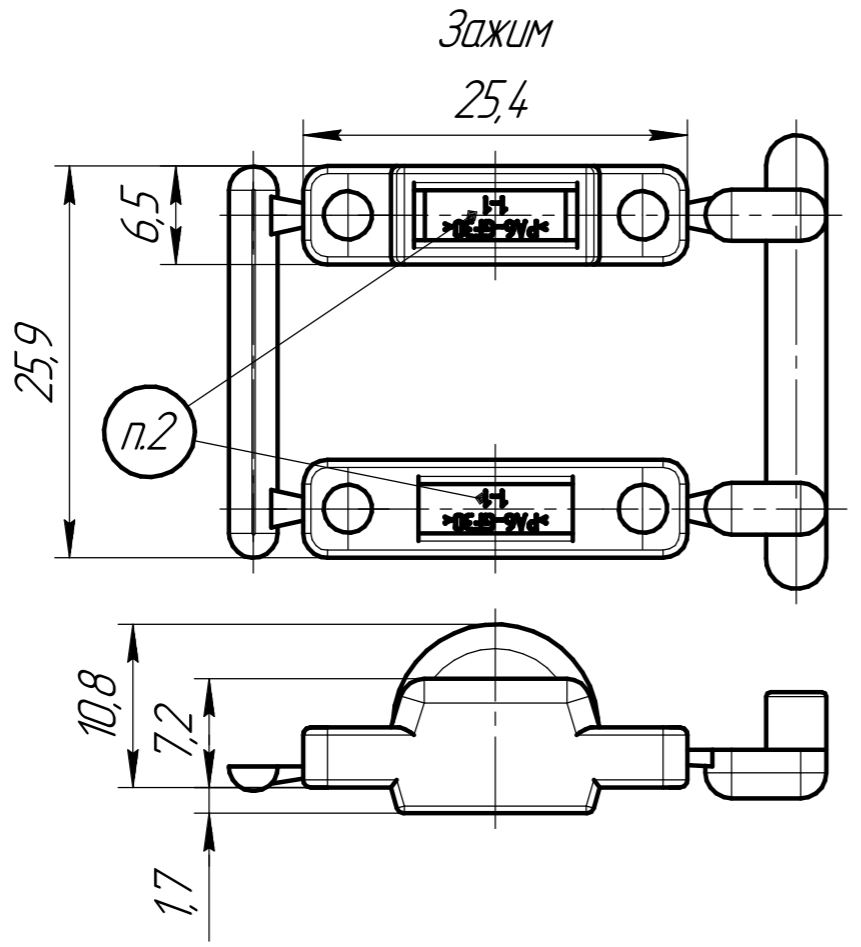
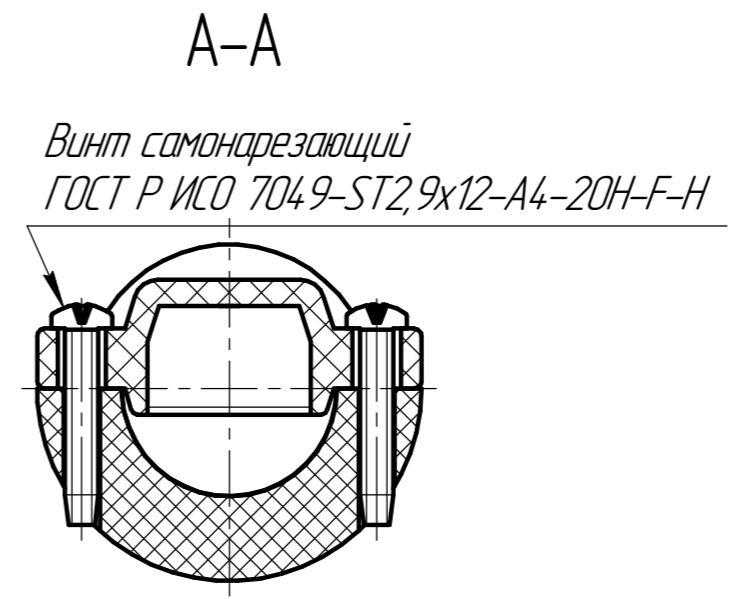
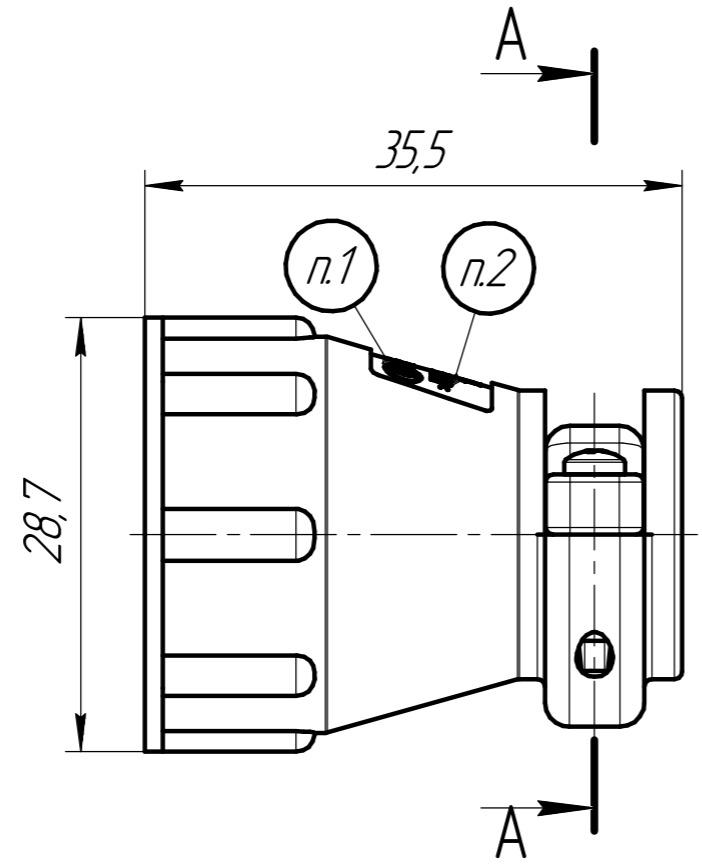
					<b>КДПА.434431.013ГЧ</b>			
Изм.	Лист	№ докум.	Подп.	Дата	Розетка байонетная СЦБ2-37Р35 Габаритный чертеж	Лит.	Масса	Масштаб
Разраб.								2,5:1
Проб.						Лист	Листов	1
Т.контр.						АО "Завод "Копир"		
И.контр.								
Утв.								

Копировал

Формат А3

КДПА.301524.006ГЧ

Перв. примен.  
Справ. №  
Подп. и дата  
Изм. № дораб.  
Взам. инв. №  
Подп. и дата  
Изм. № подл.



1. Место маркировки товарного знака
2. Место маркировки условного обозначения изделия; обозначения материала; номера литформы и гнезда
3. Детали адаптера поставляются в разобранном виде, упакованные в один пакет.

				КДПА.301524.006ГЧ				
Изм.	Лист	№ докум.	Подп.	Дата	Адаптер А2-24 Габаритный чертеж	Лит.	Масса	Масштаб
Разраб.								2:1
Проб.						Лист	Листов	1
Т.контр.						АО "Завод "Копир"		
И.контр.						Формат А3		
Утв.						Копировал		

КДПА.301524.007ГЧ

Перв. примен.

Справ. №

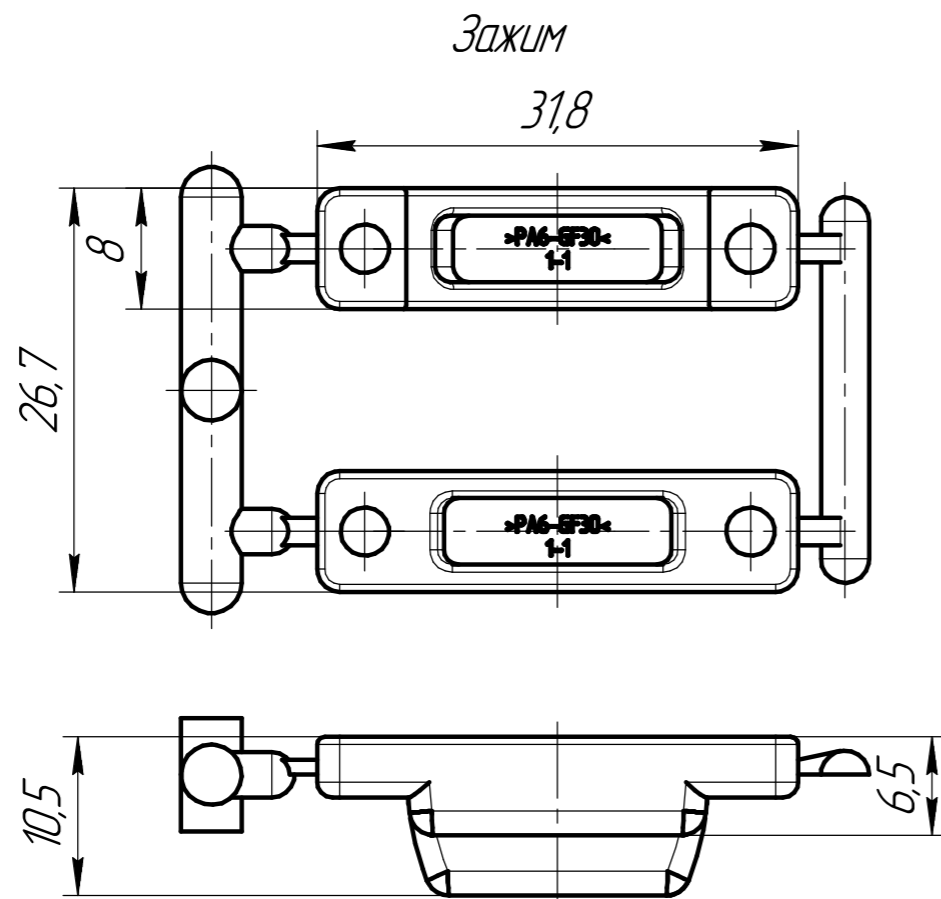
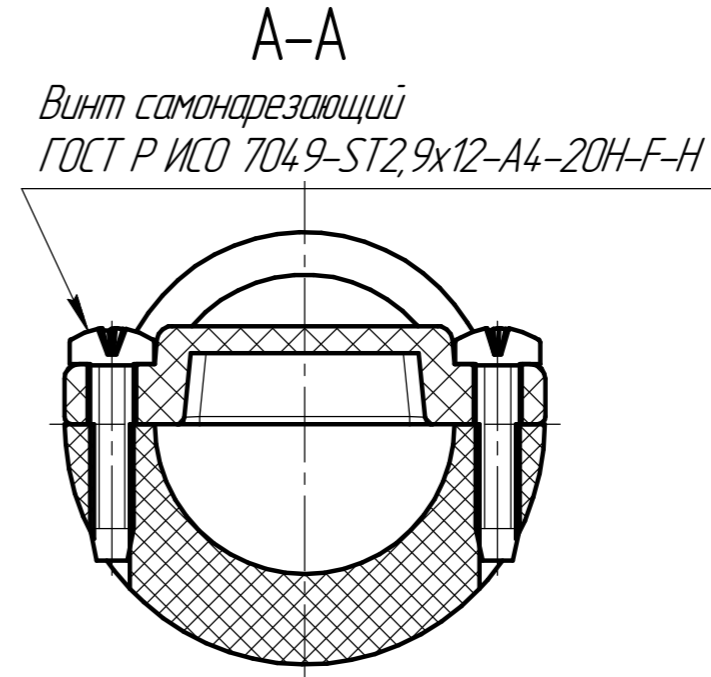
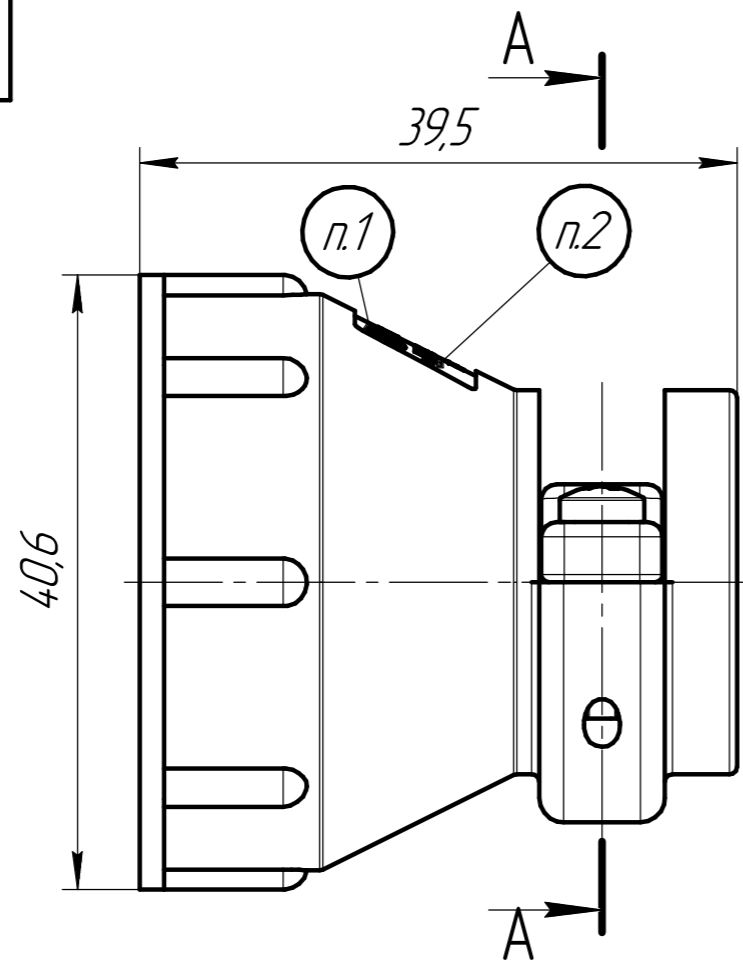
Подп. и дата

Инд. № дюрл.

Взам. инв. №

Подп. и дата

Инд. № подл.



1. Место маркировки товарного знака
2. Место маркировки условного обозначения изделия; обозначения материала; номера литформы и гнезда
3. Детали адаптера поставляются в разобранном виде, упакованные в один пакет.

				КДПА.301524.007ГЧ				
Изм.	Лист	№ докум.	Подп.	Дата	Адаптер А2-35	Лит.	Масса	Масштаб
Разраб.					Габаритный чертеж			2:1
Проб.						Лист	Листов	1
Т.контр.						АО "Завод "Копир"		
И.контр.								
Утв.								