

Тел.: (83632) 7-11-49; 7-53-51; 7-73-70
Факс: (83632) 7-56-68, 7-12-39



СОЕДИНИТЕЛИ НИЗКОЧАСТОТНЫЕ ПРЯМОУГОЛЬНЫЕ ДЛЯ ОБЪЕМНОГО МОНТАЖА ТИПА СНП 231

Соединители низкочастотные прямоугольные для объемного монтажа типа СНП-231 предназначены для работы в электрических цепях постоянного, переменного (частотой до 3 МГц) и импульсного токов при напряжении до 250 В (амплитудное значение) и силе тока до 2 А.

Соединители изготавливаются для внутреннего монтажа в климатическом исполнении УХЛ 2.1 по ГОСТ 15150-69 в соответствии с техническими условиями АШДК 434410.053 ТУ.

Соединитель может комплектоваться кожухом.

Габаритные, установочные и присоединительные размеры указаны в таблицах 1, 2.

Соединителям присвоены условные обозначения, которые состоят из следующих классификационных признаков:

СНП	231	9; 25	В (Р)	П	1	2	1
Тип соединителя							
Порядковый номер разработки							
Количество контактов							
Штыревой (гнездовой) контакт							
Способ монтажа, П - пайка							
Для объемного монтажа							
Покрытие контактов: 2 - серебро							
Тип кожуха: кожух прямой неэкранированный							

Обозначение соединителей при заказе и в конструкторской документации другой продукции состоит из слова «Соединитель», условного обозначения типоконструкции и обозначения ТУ.

Пример обозначения:

Соединитель СНП 231-9РП12 АШДК.434410.053 ТУ;

Соединитель СНП 231-25ВП121 АШДК.434410.053 ТУ (при заказе соединителя СНП 231 с кожухом, кожух поставляется отдельно от соединителя).

Технические характеристики

Электрические параметры	
Рабочее напряжение, В	250
Сила электрического тока, проходящего через контакт, А	2
Контактное сопротивление, МОм	5
Сопротивление изоляции; МОм	5000
Перегрев контактов, °С	15

Условия эксплуатации

Диапазон рабочей температуры среды, °С	-60...+70
--	-----------

Таблица 1

Обозначение соединителей	L, мм	L ₁ , мм	A ₁ , мм	A ₂ , мм	A ₃ , мм	n	n ₁	n ₂	t, мм	m	m ₁	m _n
СНП 231-9РП12	31	16	10,96	8,22	25	9	4	3	2,74	5	6	9
СНП 231-25РП12	53,2	38,5	33,24	30,47	47	25	12	11	2,77	13	14	25

mail@zavod-kopir.ru
www.zavod-kopir.ru



e-mail:
web-site

Россия, 425350, Республика Марий Эл,
г. Козьмодемьянск, ул. Гагарина, 10

Розетка

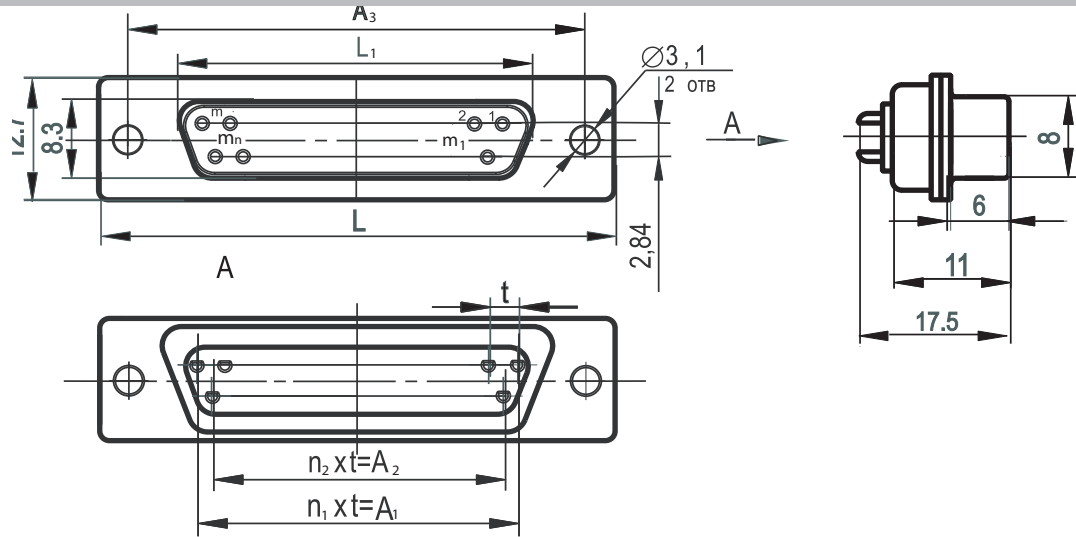
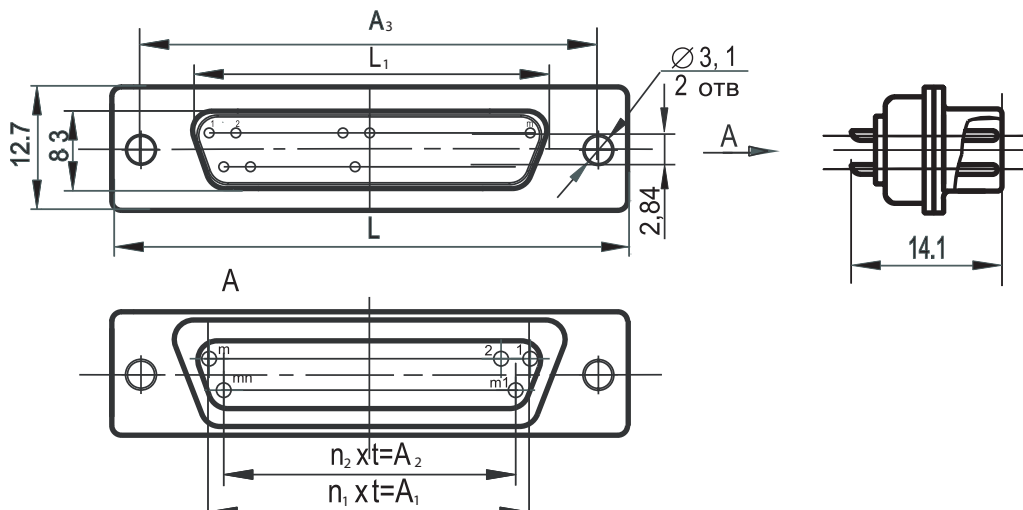


Таблица 2

Обозначение соединителей	L, мм	L ₁ , мм	A ₁ , мм	A ₂ , мм	A ₃ , мм	n	n ₁	n ₂	t, мм	m	m ₁	m _n
СНП 231-9В12	31	16,8	10,96	8,22	25	9	4	3	2,74	5	6	9
СНП 231-25ВП12	53,2	38,8	33,24	30,47	47	25	12	11	2,77	13	14	25

Вилка



Соединители СНП 231 с кожухом

Рис. 2
Остальное – см. рис. 1

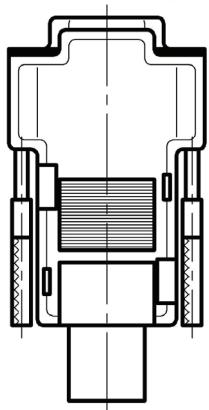
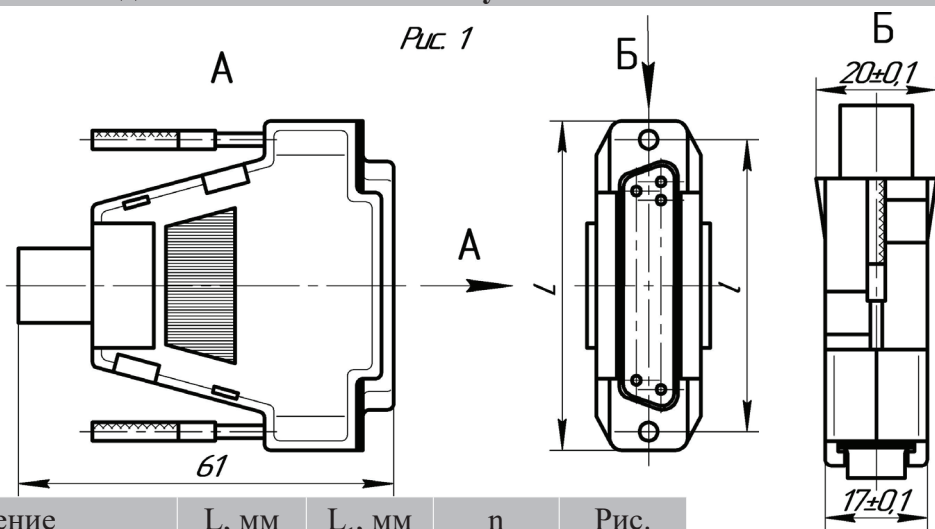


Рис. 1



Условное обозначение	L, мм	L ₁ , мм	n	Рис.
СНП 231-9ВП121, СНП 231-9РП121	31	25	9	2
СНП 231-25ВП121, СНП 231-25РП121	53,2	47	25	1

Тел.: (83632) 7-11-49; 7-53-51; 7-73-70
Факс: (83632) 7-56-68, 7-12-39

mail@zavod-kopir.ru
www.zavod-kopir.ru



e-mail:
web-site

Россия, 425350, Республика Марий Эл,
г. Козьмодемьянск, ул. Гагарина, 10