

КДПА.75746.1016ГЧ

Перв. примен.

Справ. №

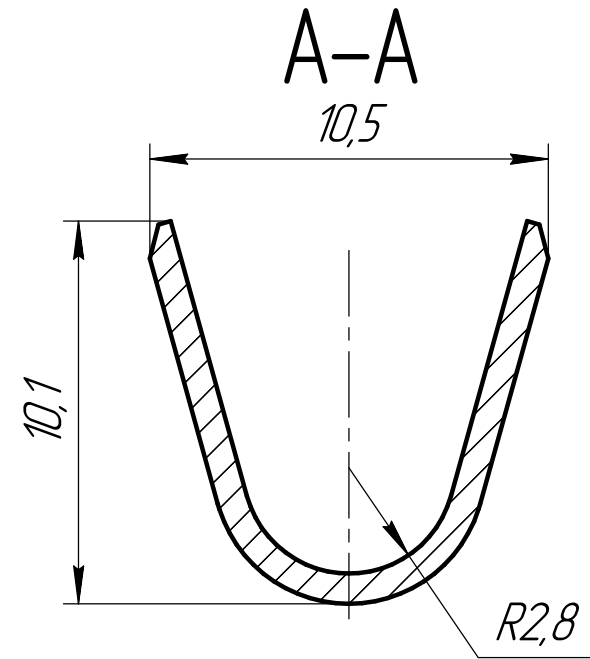
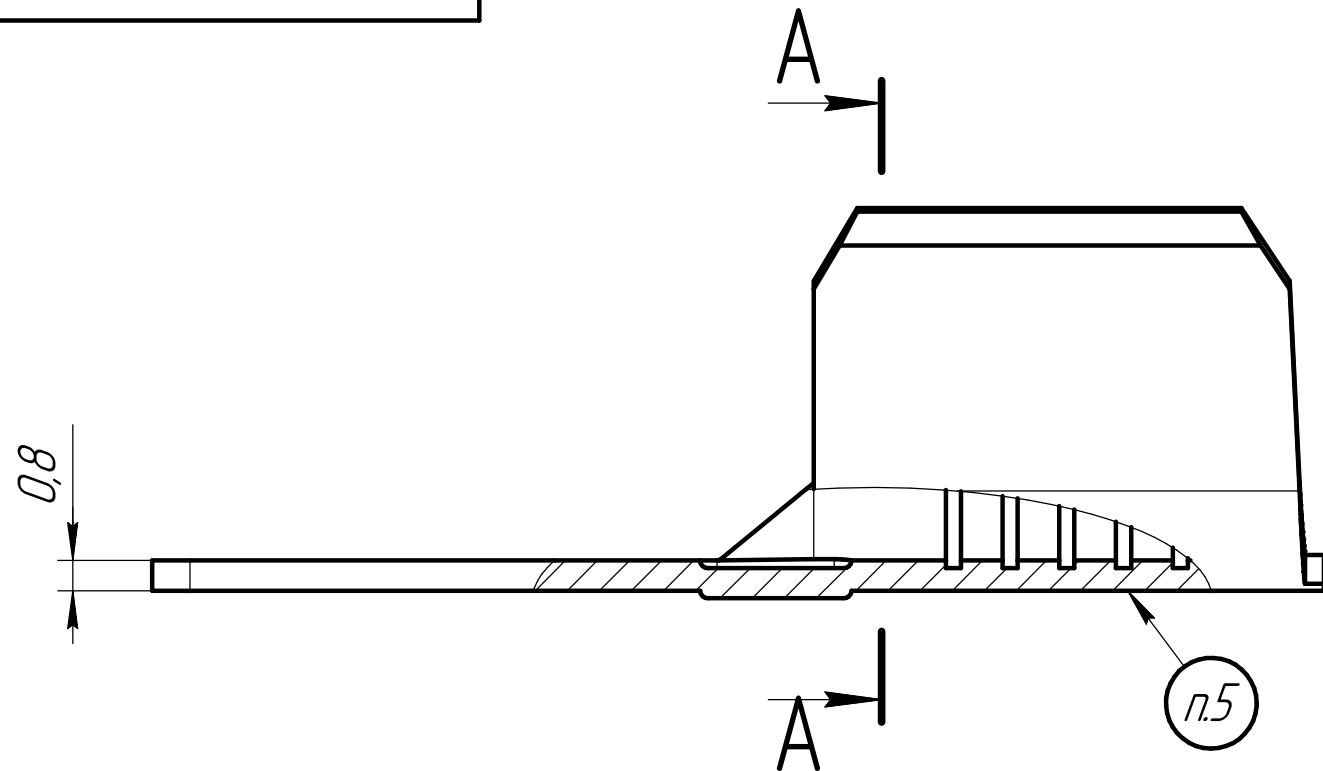
Подп. и дата

Изм. № дораб.

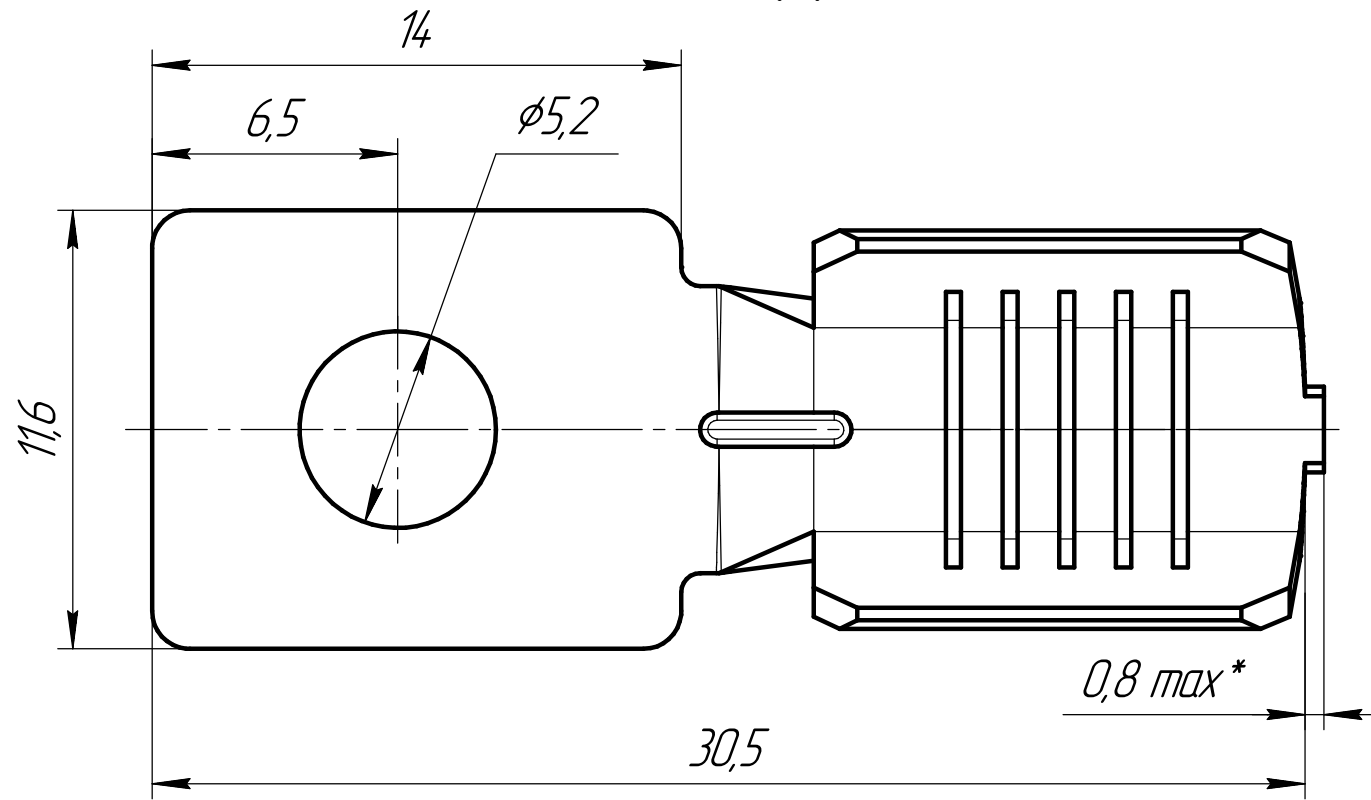
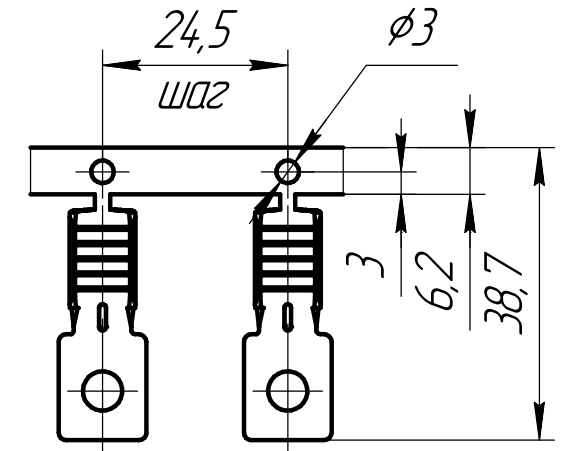
Взам. инв. №

Подп. и дата

Изм. № подл.



В состоянии поставки (1:1)



1. *Остаток от технологической перемычки после обрубки
2. Общие допуски по ГОСТ 30893.2: ТК
3. Разновысотность лапок не более 0,3 мм
4. Покрытие: О-Ви6
5. Место маркировки товарного знака
6. Наконечник предназначен для монтажа на провод сечением 10 ... 16 мм²
7. Остальные технические требования по ГОСТ 33667-2015

				КДПА.75746.1016ГЧ				
Изм.	Лист	№ докум.	Подп.	Дата	Наконечник	Лит.	Масса	Масштаб
Разраб.							3,12	5:1
Проб.					Габаритный чертёж			
Т.контр.					Лист	Листов 1		
И.контр.					Лента ДПРНП 0,8 НД			
Утв.					168Р ГОСТ 2208-2007			
					АО "Завод "Копир"			
					Формат А3			