

Φ5.3723.021ГЧ

Перв. примен.  
Φ5.3723.021

Справ. №

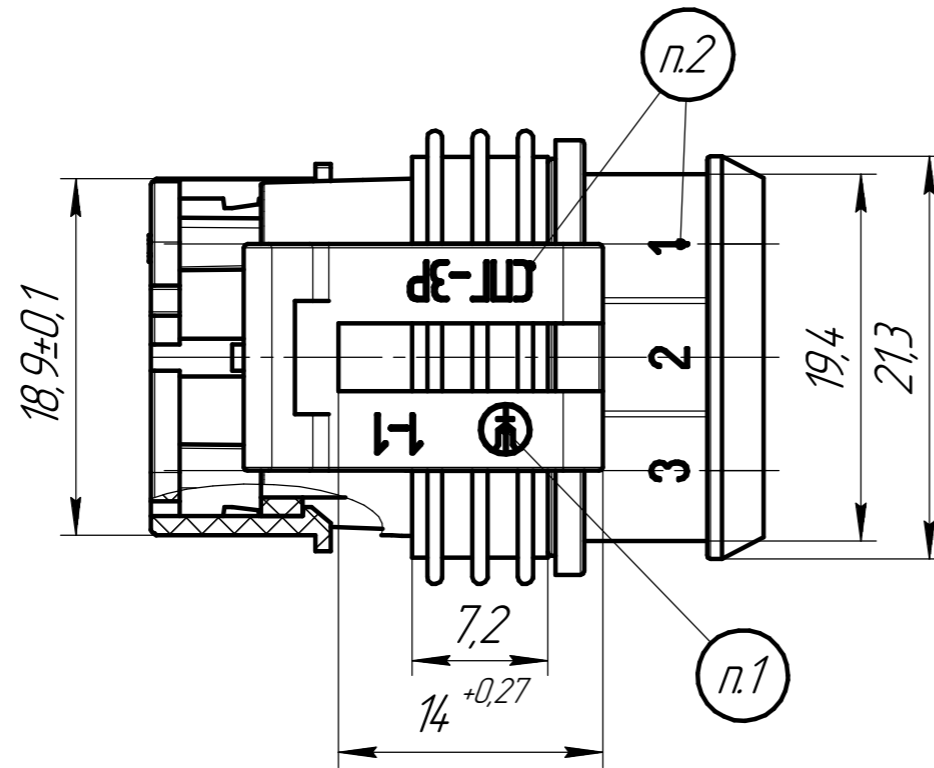
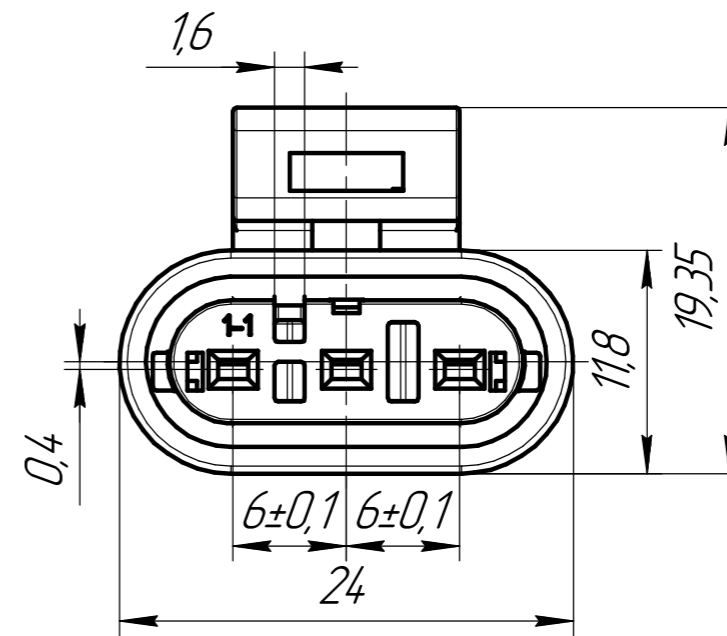
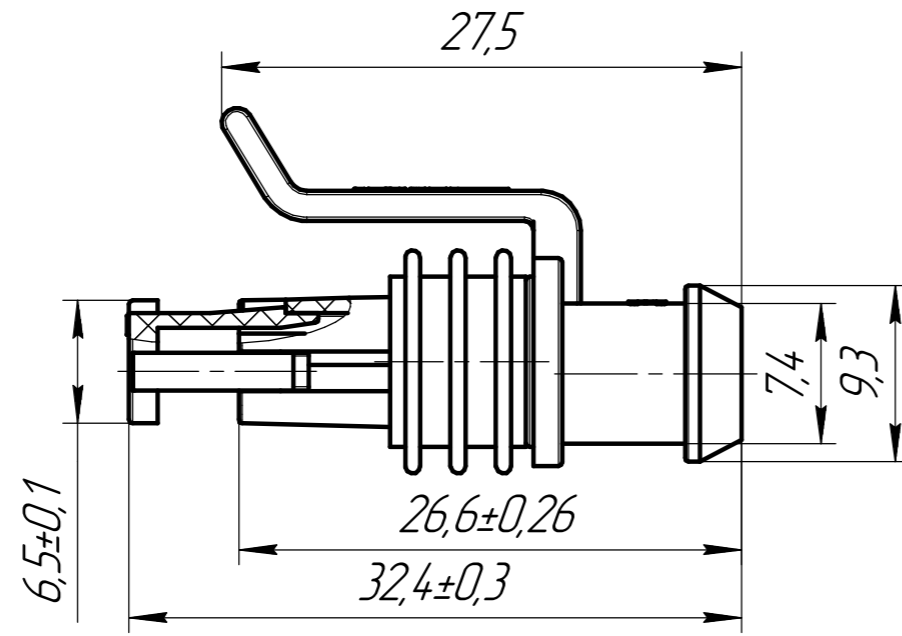
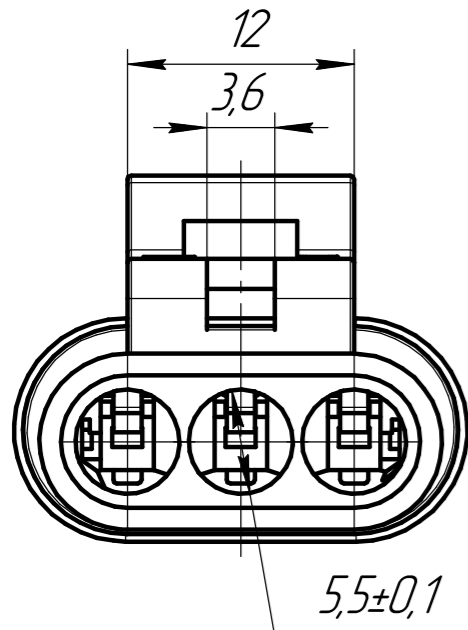
Подп. и дата

Инд. № дюрл.

Взам. инв. №

Подп. и дата

Инд. № подл.



1. Место маркировки товарного знака
2. Место маркировки условного обозначения изделия, порядкового номера литформы и гнезда и нумерации контактов.
3. В розетку устанавливаются контакты гнездовые 282110-1 и уплотнители 281934-4 фирмы "AMP".
4. Розетка должна соответствовать требованиям Φ5.3723.018ГЧ.

					<b>Φ5.3723.021ГЧ</b>		
					Розетка СПГ2-ЗР		
					Габаритный чертеж		
Изм.	Лист	№ докум.	Подп.	Дата	Лит.	Масса	Масштаб
Разраб.						4,2г	2,5:1
Проб.					Лист	Листов	1
Т.контр.					АО "Завод "Копир"		
Н.отд							
Н.контр.							
Утв.							

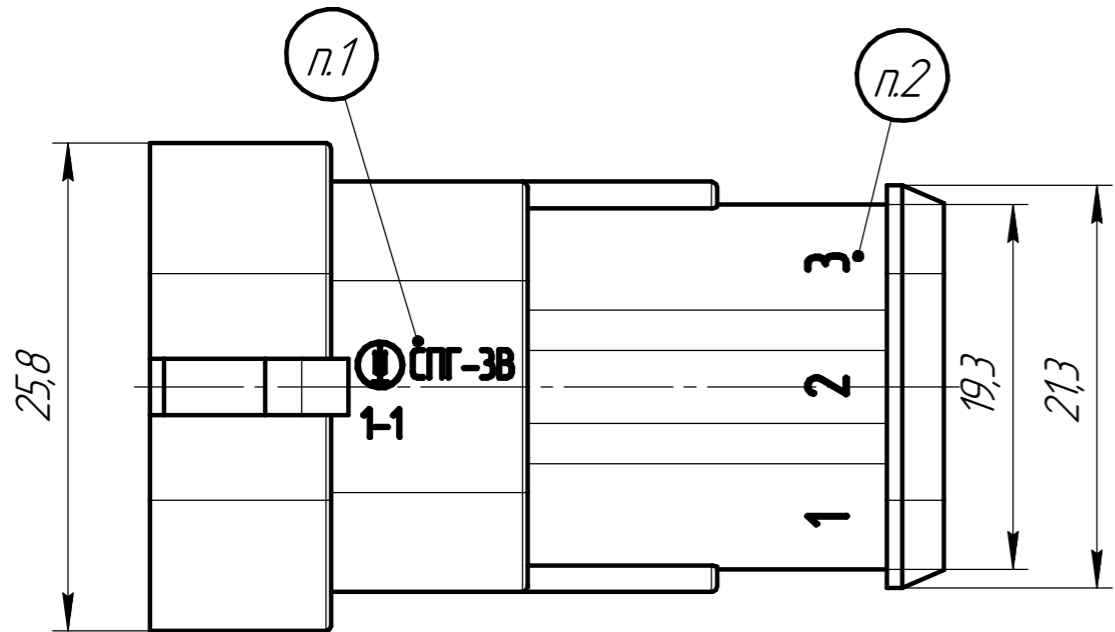
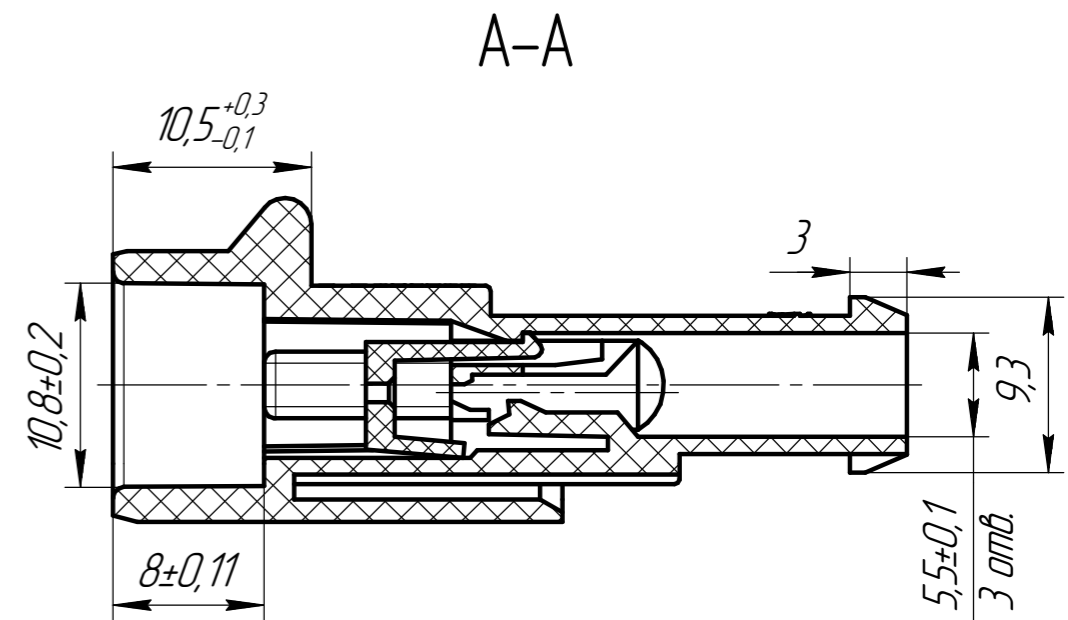
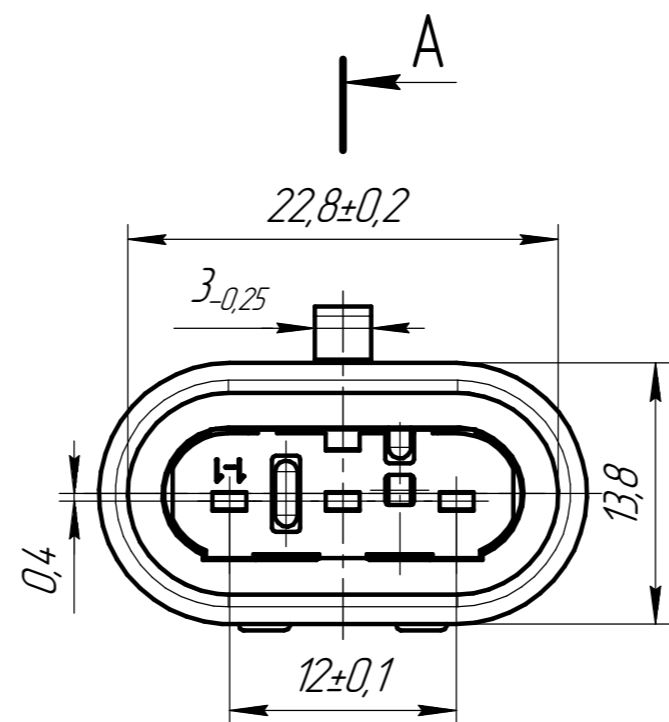
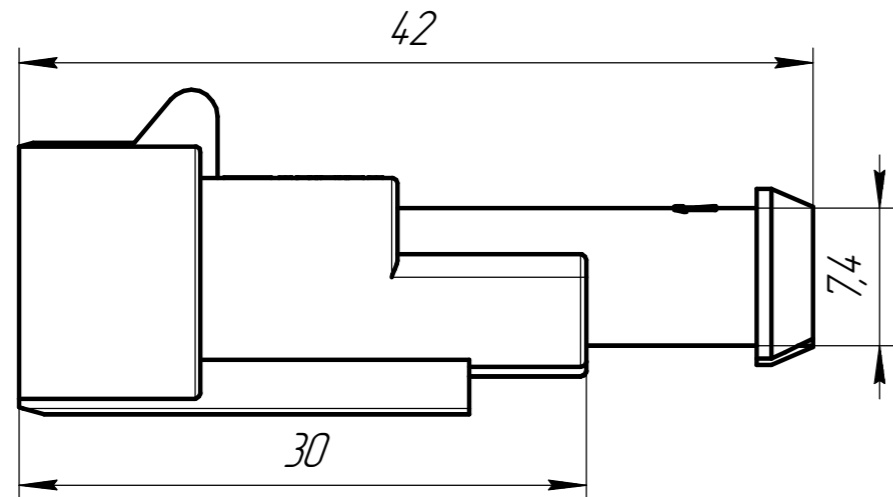
Копировал

Формат А3

Φ5.3723.020ГЧ

Перв. примен.  
Φ5.3723.020

Справ. №



1. Место маркировки товарного знака; условного обозначения изделия; номера литформы и гнезда.
2. Место маркировки нумерации контактов.
3. В вилку устанавливаются контакты штыревые 282109-1 и уплотнители 281934-4 фирмы "AMP".
4. Вилка должна соответствовать требованиям Φ5.3723.018ГЧ.

Подп. и дата

Инд. № дюрл.

Взам. инв. №

Подп. и дата

Инд. № подл.

					<b>Φ5.3723.020ГЧ</b>			
Изм.	Лист	№ докум.	Подп.	Дата	Вилка СПГ-ЗВ Габаритный чертеж	Лит.	Масса	Масштаб
Разраб.							5,7 г	2,5:1
Проб.						Лист	Листов	1
Т.контр.					АО "Завод "Копир"			
Н.отд.					Формат А3			
Н.контр.								
Утв.								

Копировал