

Кабели спиральные армированные с вилкой ШЦЦ1



Кабели спиральные армированные с вилкой ШЦЦ1-5В/48-10Т, ШЦЦ1-7В/48-10Т, ШЦЦ1-15В/48-12Т предназначены для присоединения электрооборудования автомобилей к электрооборудованию прицепов и полуприцепов с номинальным напряжением постоянного тока не более 24 В.

Климатическое исполнение «О».

Выпускается по Ф54.853.005 ТУ.

Основные параметры:

1. Кабель выдерживает усилие вырыва из соединительного разъема величиной 700 Н.
2. Повышенная рабочая температура среды до плюс 70 °С.
3. Пониженная рабочая температура среды до минуса 45 °С.
4. Устойчивость к воздействию соляного тумана.
5. Кабель пожаробезопасен.
6. Требования надежности: 95% наработка кабеля до отказа не менее 5000 ч. непрерывной работы или не менее 350 тыс. км. пробега автомобиля при эксплуатации в режимах и условиях, установленных в ТУ.

Схема построения условного обозначения кабеля спирального армированного:

тип кабеля: **КСА 22(25, 29) 5(7, 12)**

кабель спиральный армированный

количество витков _____

применяемый тип вилки
ШЦЦ1-5В/48-10Т, ШЦЦ1-7В/48-10Т, ШЦЦ1-15В/48-12Т)

Обозначение при заказе:

Кабель спиральный армированный КСА-25-12 Ф54.853.005 ТУ

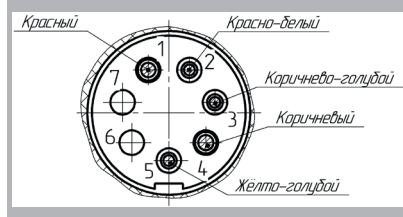
Кабель спиральный армированный КСА-22-5 Ф54.853.005 ТУ

Кабель спиральный армированный КСА-29-5 Ф54.853.005 ТУ

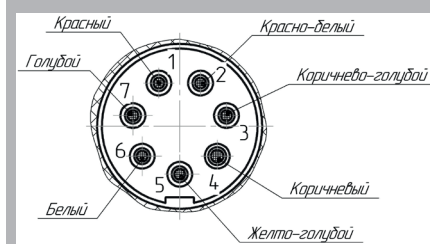
Кабель спиральный армированный КСА-22-7 Ф54.853.005 ТУ

Кабель спиральный армированный КСА-29-7 Ф54.853.005 ТУ

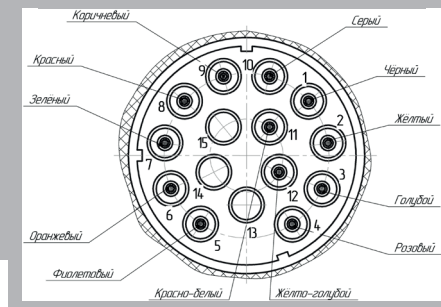
КСА-22-5, КСА-29-5

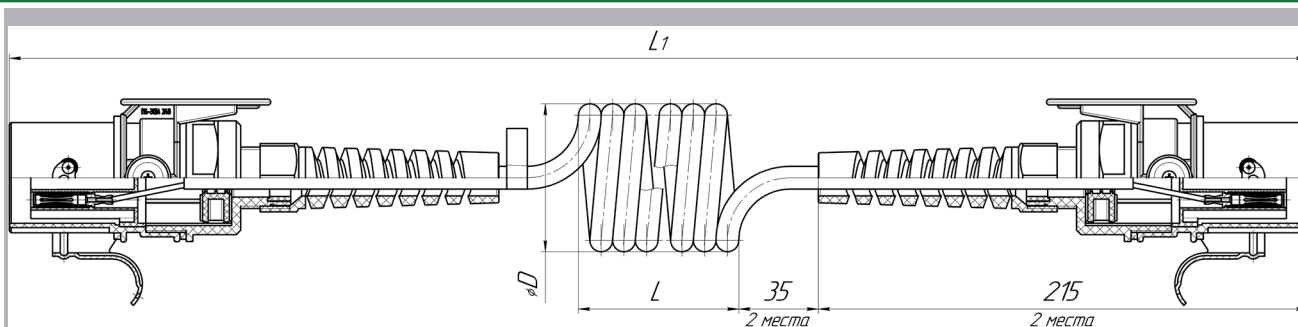


КСА-22-7, КСА-29-7



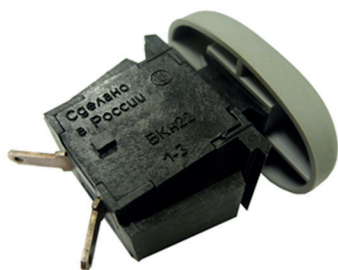
КСА-25-12





Обозначение	Условное обозначение	Кол-во контактов	Число витков	L, мм.	L1, мм.	D	Длина кабеля в условно расправленном состоянии (развертка), мм.
КДПА.685691.004	КСА-22-5	5	22±1	230	730	65	4470
КДПА.685691.004-01	КСА-29-5	5	29±1	300	800	65	5770
КДПА.685691.005	КСА-22-7	7	22±1	280	780	65	4470
КДПА.685691.005-01	КСА-29-7	7	29±1	360	860	65	5770
КДПА.685691.001	КСА-25-12	12	25±1	320	790	75	5800

Выключатель кнопочный ВКн-22

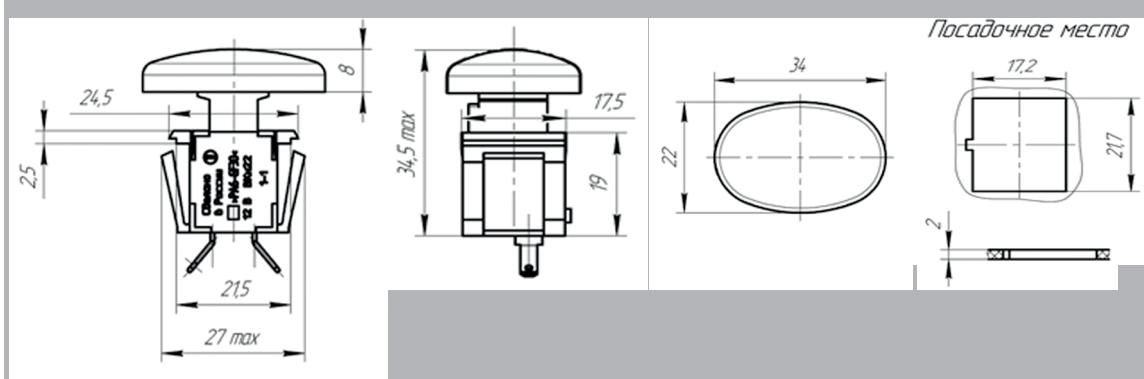


Выключатель кнопочный предназначен для управления индивидуальным освещением в салонах автомобилей. Климатическое исполнение «О» ГОСТ 15150

Выпускается по Ф5.3710.002 ТУ.

Основные параметры:

1. Режим работы продолжительный номинальный S1 по ГОСТ Р 52230;
2. Номинальное напряжение 12 В;
3. Величина номинального тока 0,45 А при коммутации ламповой нагрузки мощностью 5,0 Вт определяется параметрами лампы;
4. Рабочий ход не более 2,5 мм; полный ход не более 4 мм;
5. Усилие переключения - (4-6) Н (0,4-0,6) кгс;
6. Диапазон рабочих температур от минус 40 °С до плюс 85 °С;
7. Степень защиты переключателя от проникновения посторонних тел - IP40 по ГОСТ 14254-96;
8. Показатель безотказности 90%-ная наработка до отказа устанавливается не менее 10000 циклов переключений в нормальных климатических условиях, что эквивалентно пробегу автомобиля 150000 км для первой категории условий эксплуатации;
9. Гарантийный срок хранения 2,5 года с момента изготовления.



Обозначение при заказе:	Норма упаковки:
Выключатель кнопочный - ВКн-22 Ф5.3710.002 ТУ	700 шт.