

Тел.: (83632) 7-11-49; 7-53-51; 7-73-70
Факс: (83632) 7-56-68, 7-12-39

mail@zavod-kopir.ru
www.zavod-kopir.ru



e-mail:
web-site

Россия, 425350, Республика Марий Эл,
г. Козьмодемьянск, ул. Гагарина, 10



СОЕДИНИТЕЛИ НИЗКОЧАСТОТНЫЕ ЦИЛИНДРИЧЕСКИЕ СНЦ2

Соединители электрические низкочастотные цилиндрические для объемного монтажа, с фиксацией сочлененного положения автоматической защелкой ("пуш-пул"), предназначены для работы в электрических цепях постоянного, переменного (частотой до 3 МГц) и импульсного токов при напряжении до 320 В (амплитудное значение).

Соединители изготавливают 1 типа, 1 типоминиала, 3 типоконструкций, в соответствии с техническими условиями КДПА.430421.014 ТУ (приемка "1").

Соединители для внутреннего монтажа, предназначены для ручной сборки аппаратуры, по конструктивному исполнению: прямые.

Покрытие контактов – золото.

Вилки и розетки взаимозаменяемы и взаимосочленяемы с вилками и розетками SV 105 Z054-130 и DG 105 Z054-130 фирмы «Fischer Elektronik» (США).

Соединители обладают коррозионной стойкостью.

Соединителям присвоены условные обозначения, которые состоят из следующих классификационных признаков:

СНЦ	2	-7	/18	В(Р)	П1	1	-1(2)
Тип соединителя							
Порядковый номер разработки							
Количество контактов, в том числе: диаметр контакта 1,3 мм - 6 контактов; диаметр контакта 2,0 мм - 1 контакт							
Условный размер вилки: 18							
Часть соединителя: В - вилка; Р - розетка							
Хвостовик под пайку объемного монтажа							
1 - покрытие контактов золото							
Фиксация кабеля розетки зажимом: 1 - размер 7,5 мм; 2 - размер 6,5 мм							

Обозначение соединителей при заказе и в конструкторской документации другой продукции состоит из слова «Вилка» («Розетка»), условного обозначения типоконструкции, обозначения ТУ.

Примеры обозначения:

Вилка СНЦ2-7/18ВП11 КДПА.430421.014ТУ;

Розетка СНЦ2-7/18РП11-2 КДПА.430421.014ТУ;

Розетка СНЦ2-7/18РП11-1 КДПА.430421.014ТУ

Характеристики		
Диаметр контакта, мм	1,3	2,0
Сопротивление контактов, не более, МОм.....	5,0	3,5
Максимальный ток на контакт, не более, А.....	7,5	20,0
Максимальное рабочее напряжение, В.....	320	
Сопротивление изоляции в нормальных климатических условиях, не менее, МОм..	1 000	
Количество сочленений-расчленений.....	5 000	
Минимальная наработка, часов.....	1 000	
Срок сохраняемости, лет.....	12	

Условия эксплуатации

Механические факторы	
<i>Синусоидальная вибрация:</i>	
- диапазон частот, Гц.....	1 – 2 000
- амплитуда ускорения, м/с ² (g).....	300 (30)
<i>Механический удар одиночного действия:</i>	
- пиковое ударное ускорение, м/с ² (g).....	5 000 (500)
- длительность действия ударного ускорения, мс	2
<i>Механический удар многократного действия:</i>	
- пиковое ударное ускорение, м/с ² (g).....	350 (35)
- длительность действия ударного ускорения, мс	1 – 5

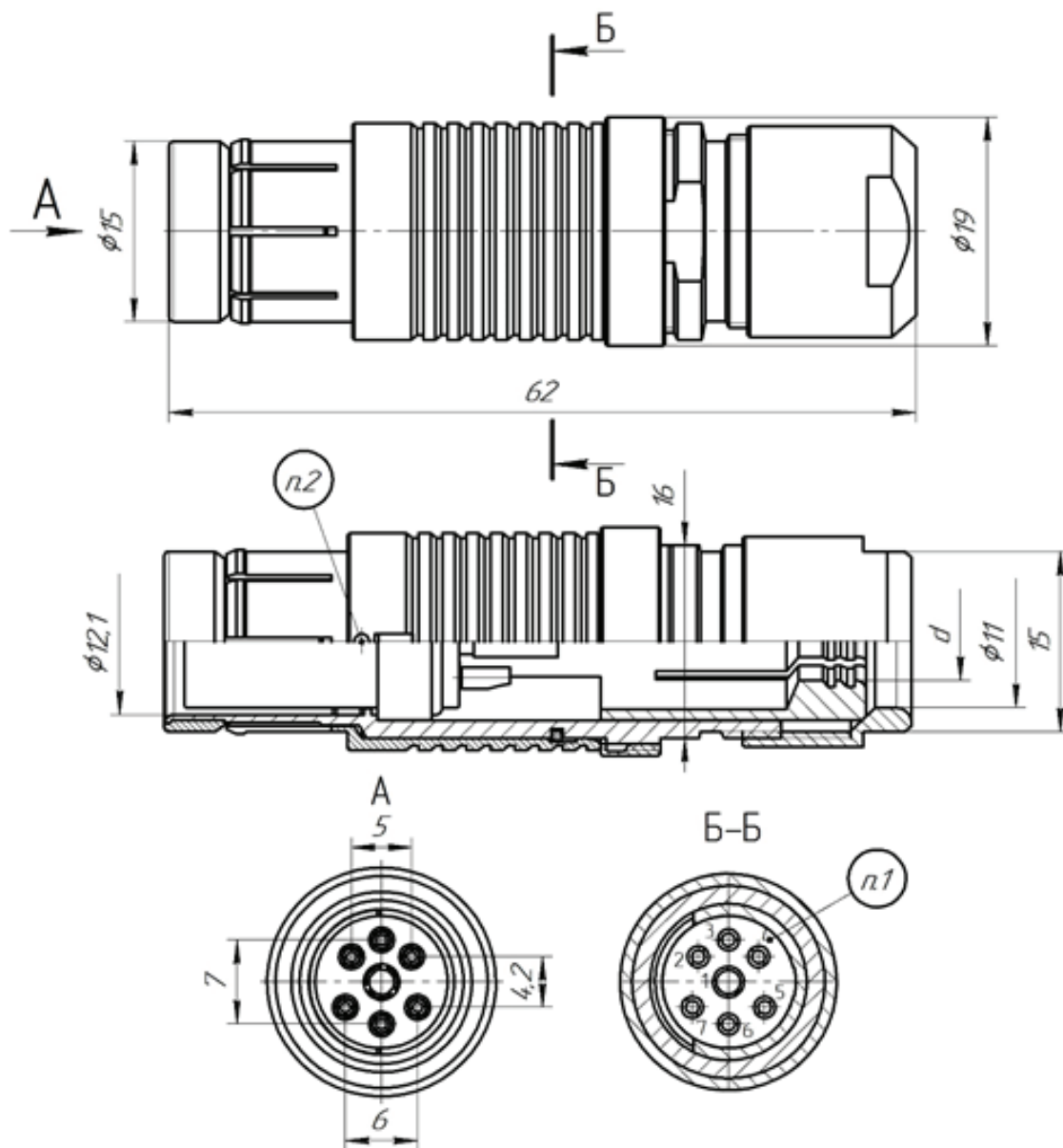
Климатические факторы	
<i>Диапазон рабочей температуры среды, °С.....</i>	от минус 40 до плюс 150
<i>Атмосферное пониженное давление, Па (мм рт.ст.).....</i>	0,67·10 ³ (5)
<i>Повышенная влажность воздуха:</i>	
- относительная влажность при температуре 35 °С, %.....	9

Гамма-процентная наработка соединителей в облегченных температурных режимах

Значение гамма-процентной наработки, ч	Максимальная температура соединителей (с учетом температуры перегрева контактов), °С
1 440	160
2 110	150
3 151	140
4 798	130
7 465	120
11 886	110
19 402	100
32 537	90
56 186	80
100 164	70
184 872	60
354 416	50
708 296	40

Тел.: (83632) 7-11-49; 7-53-51; 7-73-70
Факс: (83632) 7-56-68, 7-12-39mail@zavod-kopir.ru
www.zavod-kopir.rue-mail:
web-siteРоссия, 425350, Республика Марий Эл,
г. Козьмодемьянск, ул. Гагарина, 10

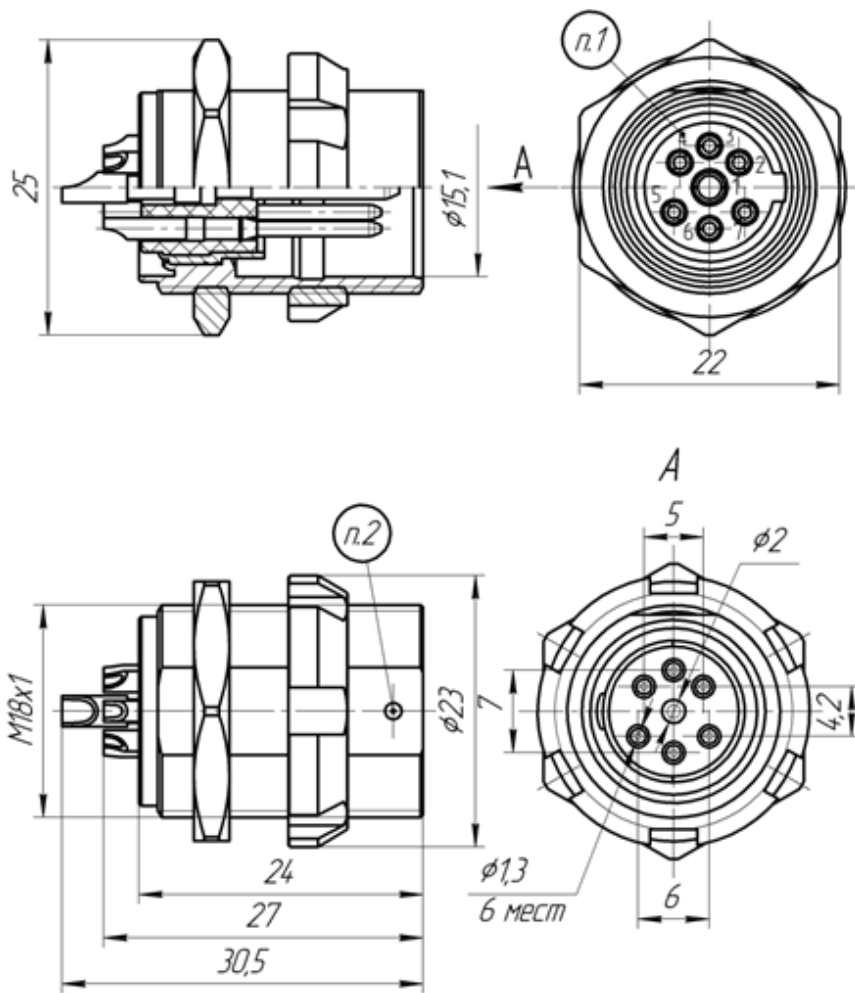
Общий вид, габаритные, установочные и присоединительные размеры соединителей



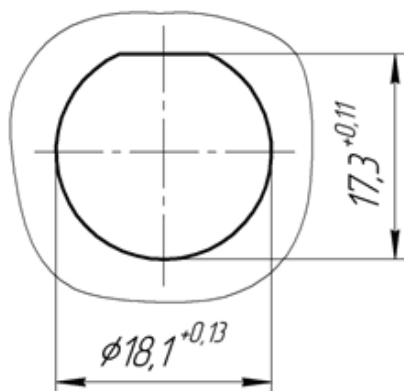
1. Место маркировки нумерации контактов.
2. Место маркировки точки для ориентации сочленения с вилкой.

Условное обозначение	d, мм
СНЦ2-7/18РП11-1	7,5
СНЦ2-7/18РП11-2	6,5

Розетка СНЦ2 (аналог SV105Z054-130)



Разметка для крепления



1. Место маркировки нумерации контактов.
2. Место маркировки точки для ориентации сочленения с розеткой.

Вилка СНЦ2-7/18ВП11 (аналог DG105Z054-130)

Тел.: (83632) 7-11-49; 7-53-51; 7-73-70
Факс: (83632) 7-56-68, 7-12-39

mail@zavod-kopir.ru
www.zavod-kopir.ru



e-mail:
web-site

Россия, 425350, Республика Марий Эл,
г. Козьмодемьянск, ул. Гагарина, 10