

Тел.: (83632) 7-11-49; 7-53-51; 7-73-70
Факс: (83632) 7-56-68, 7-12-39



**СОЕДИНИТЕЛИ
НИЗКОЧАСТОТНЫЕ
ПРЯМОУГОЛЬНЫЕ
РУЧНОГО СОЧЛЕНЕНИЯ
ТИПА СНП 240**

Соединители низкочастотные прямоугольные ручного сочленения типа СНП 240 предназначены для работы в электрических цепях постоянного, переменного (частотой до 3 МГц) токов при напряжении до 250 В (амплитудное значение) и силе тока 10 А.

Соединители изготавливают для внутреннего монтажа в климатическом исполнении УХЛ 3.1 в соответствии с техническими условиями АШДК.434410.064 ТУ.

Соединителям присвоены условные обозначения, которые состоят из следующих классификационных признаков:

СНП	240	3	В (Р)	П	1	3
Тип соединителя						
Порядковый номер разработки						
Количество контактов						
Тип контактов: В - штыревой контакт, Р - гнездовой контакт						
Способ монтажа: П - пайка						
Тип хвостовика контакта: 1-хвостовик для объемного монтажа						
Покрытие контактов: 3 - олово - висмут						

Обозначение соединителей при заказе и в конструкторской документации другой продукции состоит из слова «Соединитель», условного обозначения типоконструкции и обозначения технических условий.

Пример обозначения:

Соединитель СНП 240 – 3ВП13 АШДК.434410.064 ТУ

Технические характеристики

Контактное сопротивление не более, Ом	0,2
Сопротивление изоляции не менее, МОм	5 000
Рабочий ток не более, А	10
Максимальное рабочее напряжение	250
Температура перегрева контактов, °С	30
Минимальная наработка не менее, часов	10 000
Количество сочленений – расчленений	1 000
Срок сохраняемости, лет	12

Условия эксплуатации

Повышенная рабочая температура среды, °С	55
Пониженная рабочая температура среды, °С	минус 60

mail@zavod-kopir.ru
www.zavod-kopir.ru



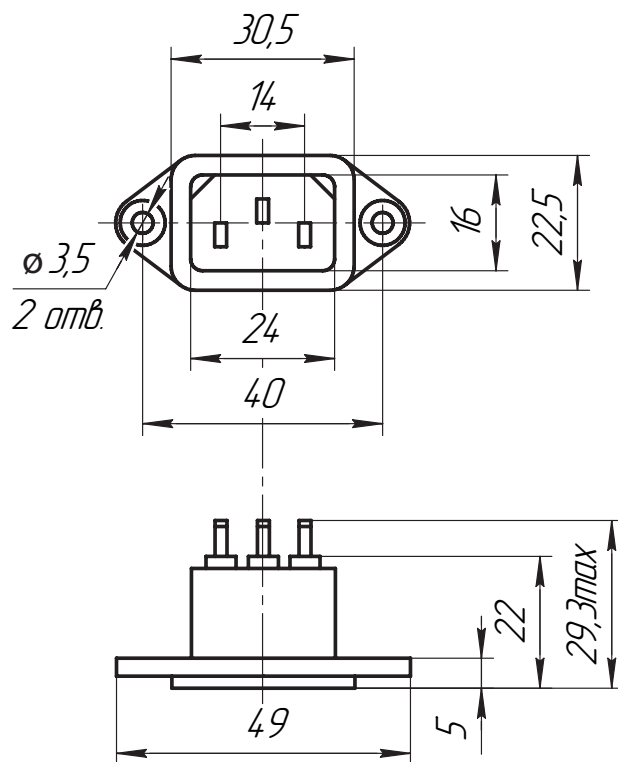
e-mail:
web-site

Россия, 425350, Республика Марий Эл,
г. Козьмодемьянск, ул. Гагарина, 10

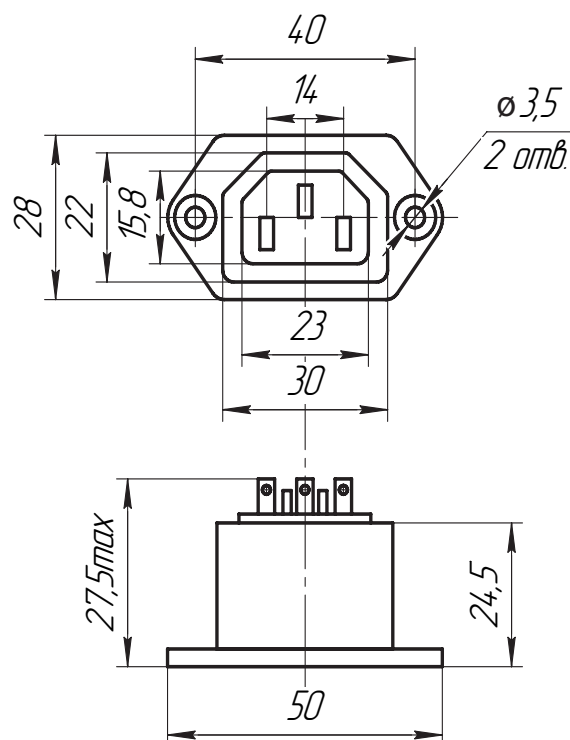
Минимальная наработка в зависимости от температуры соединителя

Минимальная наработка	Температурный режим, °С
5000	64
7500	59
10000	55
15000	50
20000	46

Вилка СНП 240-3ВП 13



Розетка СНП 240-3РП 13



Тел.: (83632) 7-11-49; 7-53-51; 7-73-70
Факс: (83632) 7-56-68, 7-12-39

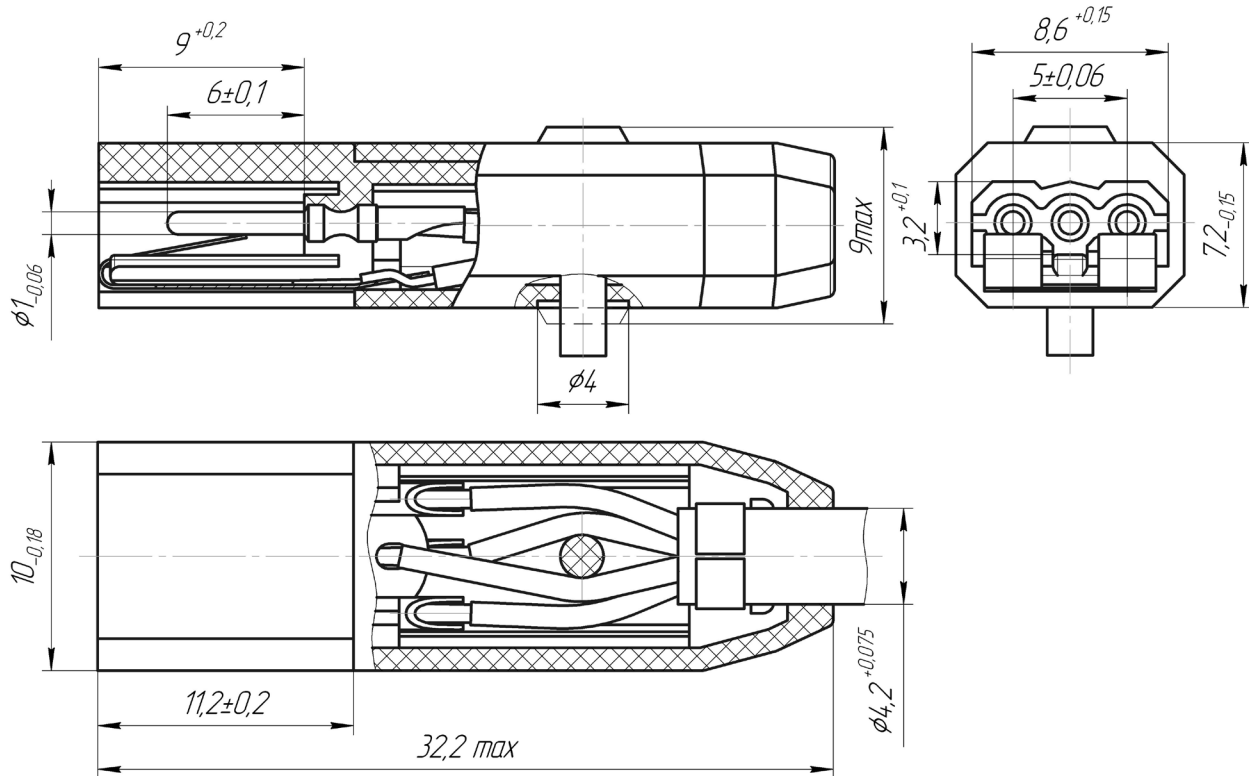
mail@zavod-kopir.ru
www.zavod-kopir.ru



e-mail:
web-site

Россия, 425350, Республика Марий Эл,
г. Козьмодемьянск, ул. Гагарина, 10

Вилка ОНП-ВС-19-3/32,2x10В24



Тел.: (83632) 7-11-49; 7-53-51; 7-73-70
Факс: (83632) 7-56-68, 7-12-39

mail@zavod-kopir.ru
www.zavod-kopir.ru



e-mail:
web-site

Россия, 425350, Республика Марий Эл,
г. Козьмодемьянск, ул. Гагарина, 10