

ЗАЖИМЫ КОНТАКТНЫЕ ЗК0, ЗК1, ЗК2

Зажимы контактные ЗК0, ЗК1, ЗК2 предназначены для работы в электрических цепях постоянного и переменного (частотой 50 Гц) тока при напряжении до 250 В и силе тока до 16 А.

Зажимы разрабатываются в исполнении для внутреннего монтажа, ручной сборки аппаратуры в соответствии с техническими условиями КДПА.430421.015ТУ (приемка "5"), КДПА.430421.019ТУ (приемка "1").

Покрытие стержня – никель.

Зажимы обладают коррозионной стойкостью.

Тип зажимов:

ЗК0-зажим контактный со стержнем, изолированным от установочной платы при токе до 6А и напряжении до 250В

ЗК1-зажим контактный со стержнем, изолированным от установочной платы при токе до 10А и напряжении до 250В

ЗК2-зажим контактный со стержнем, изолированным от установочной платы при токе до 16А и напряжении до 250В

Обозначение зажимов при заказе и в конструкторской документации другой продукции состоит из наименования, условного обозначения, обозначения настоящих ТУ

При заказе зажимов контактных ЗК0, ЗК1, ЗК2 с колпачками и шайбами черного, белого или красного цвета указывать в обозначении букву «ч», «б» или «к».

Пример обозначения зажимов при заказе:

Зажим ЗК2 ч КДПА.430421.015ТУ;

Зажим ЗК0 к КДПА.430421.019ТУ.

Тел.: (83632) 7-11-49; 7-53-51; 7-73-70
Факс: (83632) 7-56-68, 7-12-39

mail@zavod-kopir.ru
www.zavod-kopir.ru



e-mail:
web-site

Технические характеристики

Сопротивление электрического контакта, не более, Ом, ($R_{\text{конт}}$):	
-для зажимов ЗК0, ЗК1	0,01
-для зажимов ЗК2	0,001
Сопротивление изоляции между стержнем и установочной платой, на которой смонтирован зажим, не менее, МОм, ($R_{\text{из}}$).....	
	10 000
Электрическая прочность изоляции между стержнем и установочной платой, на которой смонтирован зажим, В ($U_{\text{исп}}$).....	
	1 500
Максимальный рабочий ток, не более, А(И):	
- для зажимов ЗК0	6
- для зажимов ЗК1.....	10
- для зажимов ЗК2.....	16
Максимальное рабочее напряжение постоянного и переменного тока для нормального атмосферного давления, не более, В ($U_{\text{раб}}$).....	
	250
Минимальная наработка, часов.....	20 000
Количество зажатий проводов.....	10 000
Срок сохраняемости, лет.....	25

Россия, 425350, Республика Марий Эл,
г. Козьмодемьянск, ул. Гагарина, 10

Условия эксплуатации

Механические факторы

Синусоидальная вибрация:

- диапазон частот, Гц..... 1 – 3 000
- амплитуда ускорения, м/с² (g)..... 200 (20)

Механический удар одиночного действия:

- пиковое ударное ускорение, м/с² (g)..... 10 000 (1 000)

Механический удар многократного действия:

- пиковое ударное ускорение, м/с² (g)..... 1 500 (150)

Климатические факторы

Повышенная температура среды:

- максимальное значение при эксплуатации, °С..... 100

Пониженная температура среды:

- минимальное значение при эксплуатации, °С..... минус 60

Диапазон рабочей температуры среды:

- от минимального значения пониженной температуры среды при эксплуатации, °С..... минус 60
- до максимального значения повышенной температуры при эксплуатации, °С..... 100

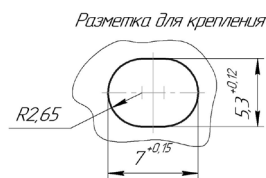
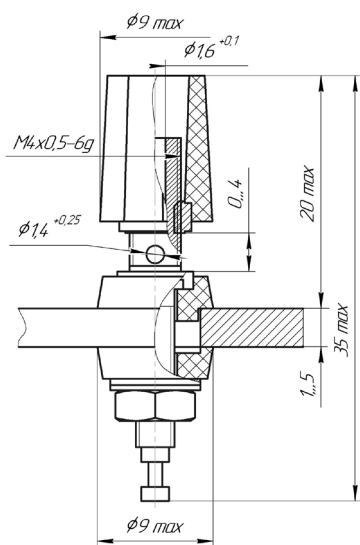
Повышенная влажность воздуха:

- относительная влажность при температуре 35 °С, %..... 98

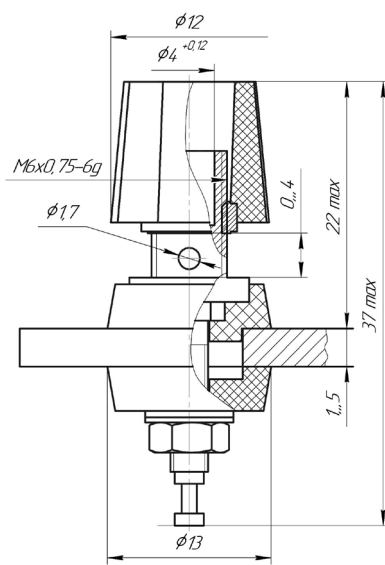
Атмосферное пониженное давление:

- значение при эксплуатации, гПа (мм рт.ст.)..... 22(15)

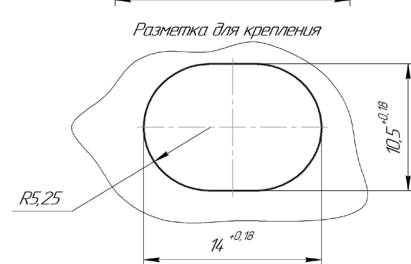
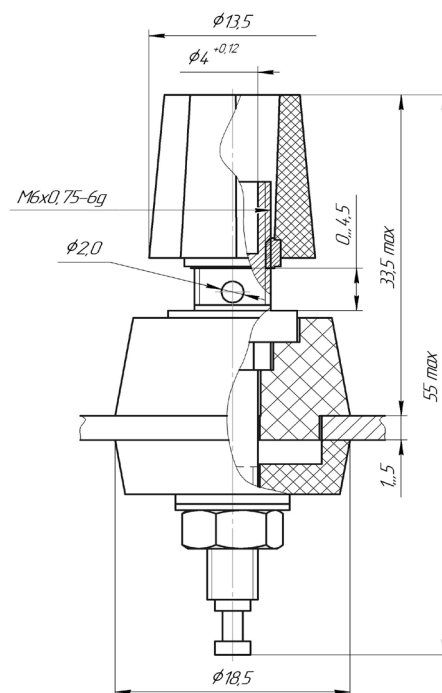
Общий вид, габаритные и присоединительные размеры



Зажим ЗК0



Зажим ЗК1



Зажим ЗК2

Тел.: (83632) 7-11-49; 7-53-51; 7-73-70
Факс: (83632) 7-56-68, 7-12-39

mail@zavod-kopir.ru
www.zavod-kopir.ru



e-mail:
web-site

Россия, 425350, Республика Марий Эл,
г. Козьмодемьянск, ул. Гагарина, 10

Номенклатура изделий производимых АО “Завод “Копир”

Наименование (соединители типов)	Документ на поставку (технические условия)	
	категория качества «ВП»	Взаимозаменяемы и взаимосочленяемы по
СЦМ8, СЦМ12	НКЦС.434410.541ТУ НКЦС.434410.141ТУ **	ИЕС 61076-2-101, ИЕС 61076-2-104, ИЕС 61076-2-109
РСТВ	АВ0.364.047 ТУ доп. 6Р0.364.045 ТУ * АШДК.434410.059ТУ **	
РС-Э	АВ0.364.047 ТУ1 АШДК.434410.059ТУ **	
ОНц-БГ-1	КДПА.430421.013ТУ КДПА.430421.020ТУ **	ЦСНК.430421.016ТУ СНЦ23 по ГЕО.364.241 ТУ СНЦ233 по НКЦС.434410.506ТУ
ОНЦ-БГ-3	КДПА.430421.013ТУ КДПА.430421.020ТУ **	6Р0.364.063ТУ СНЦ23, СНЦ23Л по ГЕО.364.241ТУ СНЦ233, СНЦ233Л по НКЦС.434410.506ТУ
ОНЦ-БС-1(2)	6Р0.364.030 ТУ	
ОНц-БС-1(2)	6Р0.364.030 ТУ1	
ШРГ, ШРГ-П	АСЛР.434410.017ТУ	ГЕО.364.108 ТУ ШР по НКЦС.434410.504ТУ 2РТТ по ГЕО.364.120ТУ
Р	НКЦС.434410.531ТУ	Р по ГЕО.364.112ТУ, 6Р0.364.034ТУ РГ, РГ-П по ГЕО.364.113ТУ
СР-50, СР-75	ОЮ0.364.032 ТУ	
СР-50 типа SMA	КДПА.430421.001ТУ	MIL-C-39012
СР-50 типа MiniCoax	КДПА.430421.012ТУ	
ОНп-КС-10, ОНп-КС-11	НКЦС.434410.516 ТУ	
ГРПМ1	КДПА.430421.010ТУ КДПА.430421.017ТУ **	Ке0.364.006ТУ, ЦСНК.430421.025ТУ
ГРППЗ, ГРПМЗ	КДПА.430421.008ТУ КДПА.430421.016ТУ **	Ке0.364.003ТУ, ЦСНК.430421.017ТУ
ГРПП-72	КДПА.430421.005ТУ КДПА.430421.018ТУ **	БА0.364.019ТУ, ЦСНК.430421.024ТУ
Гнезда гиперболоидные	КДПА.685156.004 КДПА.685156.005 КДПА.685156.007	
СНП 231	АШДК 434410.053 ТУ **	
СНП 240	АШДК.434410.064 ТУ **	
Вилки плюсовые (минусовые)	НКЦС.434410.524ТУ КДПА.430421.004ТУ *	ИЭ0.364.007ТУ
Держатель предохра- нителя типа ДПБ В	КДПА.646116.001ТУ КДПА.646116.004ТУ **	ОЮ4.810.000 ТУ; АГ0.481.305ТУ **
Держатель вставки плавкой типа ДВП 8К	КДПА.646116.002ТУ КДПА.646116.003ТУ **	га0.481.023ТУ га0.481.021ТУ ** ТУУ31.2-32213936-005:2010 **
Держатели вставок плавких ДВП4К	КДПА.646116.002ТУ КДПА.646116.003ТУ **	га0.481.014 ТУ; УВМК.646116.001ТУ АГ0.481.301ТУ **, ТУ6315-011-07612462-98 **
Клеммы приборные КП 1а и КП 1б	КДПА.430421.015ТУ КДПА.430421.019ТУ **	га 0.483.004 ТУ ТУУ31.2-32213936-004:2010 **
Зажимы малогабаритные ЗМЗ и ЗМП	КДПА.430421.015ТУ КДПА.430421.019ТУ **	га 0.483.004 ТУ ТУУ31.2-32213936-004:2010 **
Зажимы контактные ЗК0, ЗК1, ЗК2	КДПА.430421.015ТУ КДПА.430421.019ТУ **	ОСТ 107.430426.001
Держатели предохранителя ДПК1-1, ДПК1-2		га0.481.012 ТУ АГ0.481.307 ТУ **
ОНЦ-ВГ	АШДК.434410.023 ТУ **	
СШВ, СШР	ТУ 3464-002-07585144-2003 **	
* категория качества ОС ** категория качества ОТК		

Тел.: (83632) 7-11-49; 7-53-51; 7-73-70
Факс: (83632) 7-56-68, 7-12-39

mail@zavod-kopir.ru
www.zavod-kopir.ru



e-mail:
web-site

Россия, 425350, Республика Марий Эл,
г. Козьмодемьянск, ул. Гагарина, 10