



## ДЕРЖАТЕЛИ ПРЕДОХРАНИТЕЛЕЙ ДПК 1-1, ДПК 1-2

Держатели предохранителей ДПК 1-1, ДПК 1-2 предназначены для работы в электрических цепях постоянного и переменного тока до 5 А частотой от 50 до 400 Гц при напряжении до 250 В (ДПК 1-1) и до 600 В (ДПК 1-2).

Покрытие контактов – серебро.

Держатели для внутреннего монтажа.

Держатели взаимозаменяемы с ДПК 1-1, ДПК 1-2 по габ. 0.481.012ТУ, АГО.481.307 ТУ.

Держатели поставляются по техническим условиям КДПА.646116.005ТУ (ВП), КДПА.646116.006ТУ (ОТК). Обозначение держателей при заказе и в конструкторской документации другой продукции состоит из наименования, условного обозначения, обозначения ТУ.

Пример обозначения: Держатель предохранителя ДПК 1-1 КДПА.646116.005ТУ.

### ТЕХНИЧЕСКИЕ ХАРАКТЕРИСТИКИ

Сопротивление контактов, Ом, не более	0,01
Сопротивление изоляции, МОм, не менее	1 000
Электрическая прочность изоляции, В	
- ДПК 1-1	1 200
- ДПК 1-2	2 000
Максимальный рабочий ток, А	5
Максимальное рабочее напряжение, В	
- ДПК 1-1	250
- ДПК 1-2	600
Количество смен вставок	1 000
Гамма-процентная наработка до отказа не менее, часов	20 000
Срок сохраняемости не менее, лет	25

### УСЛОВИЯ ЭКСПЛУАТАЦИИ

Механические факторы:

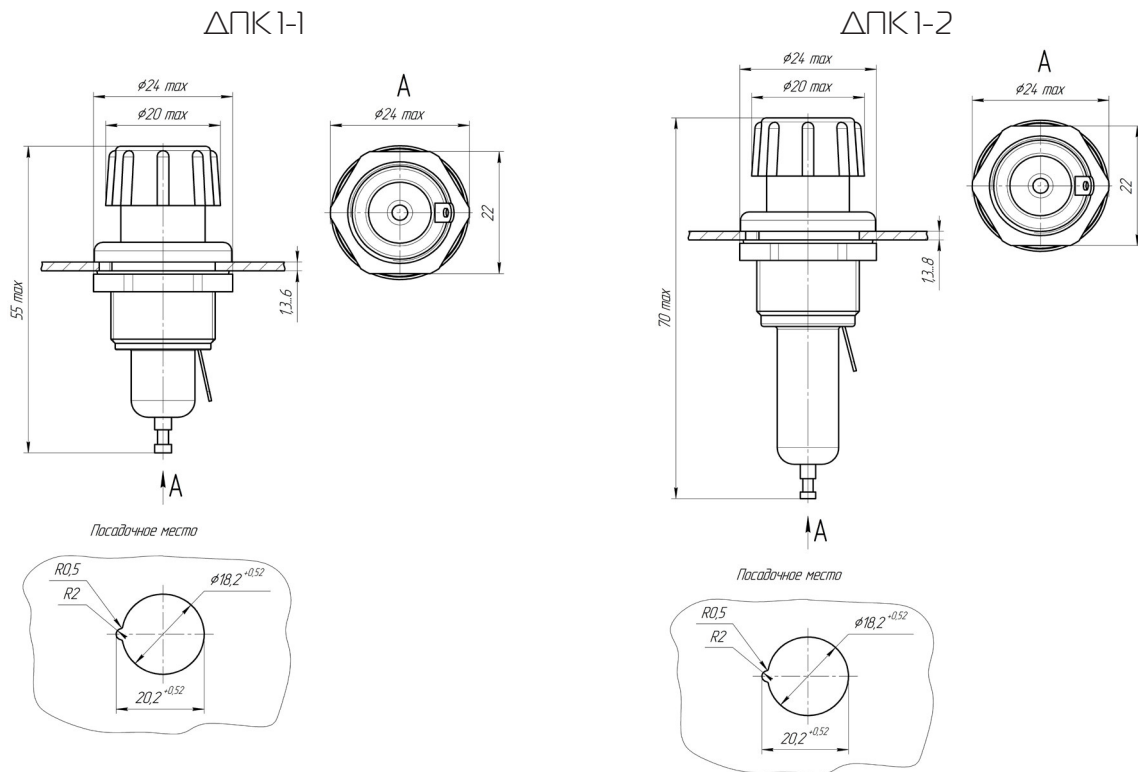
Синусоидальная вибрация:	
- диапазон частот, Гц	1 - 2 500
- амплитуда ускорения, м/с <sup>2</sup> (g)	100 (10)
Механический удар одиночного действия:	
- пиковое ударное ускорение, м/с <sup>2</sup> (g)	5 000 (500)
- длительность действия ударного ускорения, мс	0,1 - 2,0
Механический удар многократного действия:	
- пиковое ударное ускорение, м/с <sup>2</sup> (g)	1 500 (150)
- длительность действия ударного ускорения, мс	1 - 5

Климатические факторы:

Повышенная рабочая температура среды, °C  
 Пониженная рабочая температура среды, °C  
 Атмосферное пониженное давление, Па (мм рт.ст.)

85  
 минус 60  
 0,44·10<sup>4</sup> (33)

## ОБЩИЙ ВИД, ГАБАРИТНЫЕ, УСТАНОВОЧНЫЕ И ПРИСОЕДИНИТЕЛЬНЫЕ РАЗМЕРЫ ДЕРЖАТЕЛЕЙ



## ОБОЗНАЧЕНИЕ УСТАНАВЛИВАЕМЫХ ТИПОВ ПРЕДОХРАНИТЕЛЕЙ

Тип держателя	Условное обозначение устанавливаемых типов предохранителей	Габаритные размеры устанавливаемых типов предохранителей
ДПК 1-1	ПЦ-30 АГО.481.501TV	7 x 30 мм
ДПК 1-2	ПК-45 АГО.481.501TV	7 x 45 мм

Примечание - Допускается устанавливать предохранители с аналогичными габаритными размерами и электрическими режимами эксплуатации.