



ЗАГЛУШКИ ДЛЯ СОЕДИНИТЕЛЕЙ ТИПА РСТВ

Резьбовые заглушки Ф58.632.023 и Ф58.632.024 с наружной и внутренней резьбой, предназначены для защиты контактной части разъема от механических воздействий, попадания мусора, пыли и посторонних предметов соединителей типа РСТВ (вилки и розеток), при хранении, транспортировке и в иных условиях.

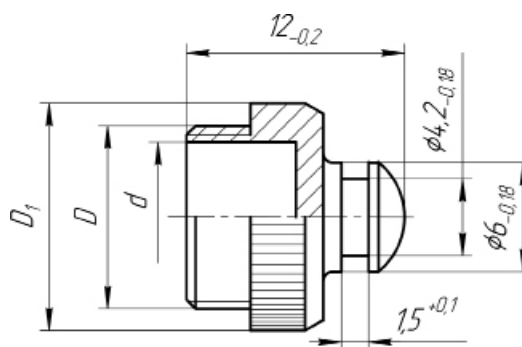
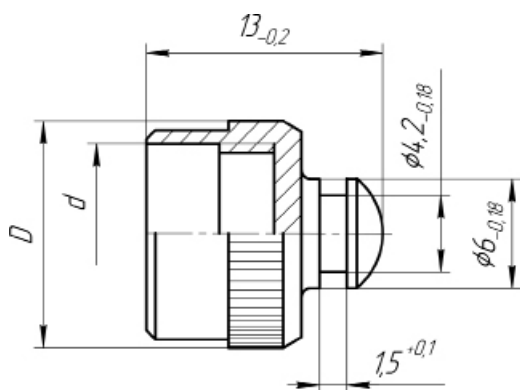
Заглушки изготовлены из алюминиевого сплава с покрытием анодное оксидирование. Данное покрытие обладает хорошей коррозионной стойкостью и электроизоляционными свойствами.

Заглушки изготавливаются с приемкой ОТК.

Внешний вид заглушек, габаритные и присоединительные размеры, применяемость

Заглушка Ф58.632.024 для вилки РСТВ

Заглушка Ф58.632.023 для розетки РСТВ



Условное обозначение заглушек при заказе	D, мм	d, мм	Масса, г	Применяемость*: вилки
Ф58.632.024	12,5	M10x0,75	1,3	РС4ТВ, РС4АТВ, РСГ4ТВ, РСГ4АТВ
-01	14,5	M12x0,75	1,5	РС7ТВ, РС7АТВ, РСГ7ТВ, РСГ7АТВ
-02	16,5	M14x0,75	1,75	РС10ТВ, РС10АТВ, РСГ10ТВ, РСГ10АТВ
-03	20,5	M18x1	2,2	РС19ТВ, РС19АТВ, РСГ19ТВ, РСГ19АТВ
-04	24,5	M22x1	3,4	РС32ТВ, РС32АТВ, РСГ32ТВ, РСГ32АТВ
-05	29,5	M27x1	4,4	РС50ТВ, РС50АТВ, РСГ50ТВ, РСГ50АТВ

Условное обозначение заглушек при заказе	D ₁ , мм	D, мм	d, мм	Масса, г	Применяемость*: розетки
Ф58.632.023	12,5	M10x0,75	8,2 ^{+0,15}	1,2	РС4ТВ, РС4АТВ
-01	14,5	M12x0,75	10 ^{+0,15}	1,4	РС7ТВ, РС7АТВ
-02	16,5	M14x0,75	12 ^{+0,18}	1,5	РС10ТВ, РС10АТВ
-03	20,5	M18x1	15,5 ^{+0,18}	2	РС19ТВ, РС19АТВ
-04	24,5	M22x1	19,5 ^{+0,21}	2,4	РС32ТВ, РС32АТВ
-05	29,5	M27x1	24 ^{+0,21}	3	РС50ТВ, РС50АТВ

* данные заглушки можно использовать для соединителей типа МР1 резьбового сочленения.

